



Laag profiel in-lijn mixvent
explosie veilige buisventilatoren. TD-800
Ex is van antistatisch kunststof.
De andere modellen zijn vervaardigd uit
plaatstaal voorzien van zwarte polyester
coating.
Uitneembaar motorhuis zonder de
kanalen los te koppelen.

ATEX versies

Explosie veilige versies conform ATEX
richtlijn, voor 1 fase modellen 230V50Hz.
motor IP44, Klasse B
Voor omgevingstemperaturen van -20°C
tot +40°C.

- ATEX explosie veilig-Gas

Voor model 800:

⊕ II 2G Ex eb IIB T3 Gb

EC: LOM 08 ATEX 2052 X Supplement 2.

Voor model 1100 and 1200:

⊕ II 2G Ex eb IIB T3 Gb

EC: LOM 11 ATEX 2021 X Supplement 1.

Zie data voor selectie of Easyvent.



Waaier helicon

Efficiente werking waaier.



Externe aansluitdoos

met ATEX condensator,
Externe aansluitdoos, IP55,
makkelijk bedienbaar,
brandvrije kunststof V0.



Aarde aansluiting

Specifieke toepassingen



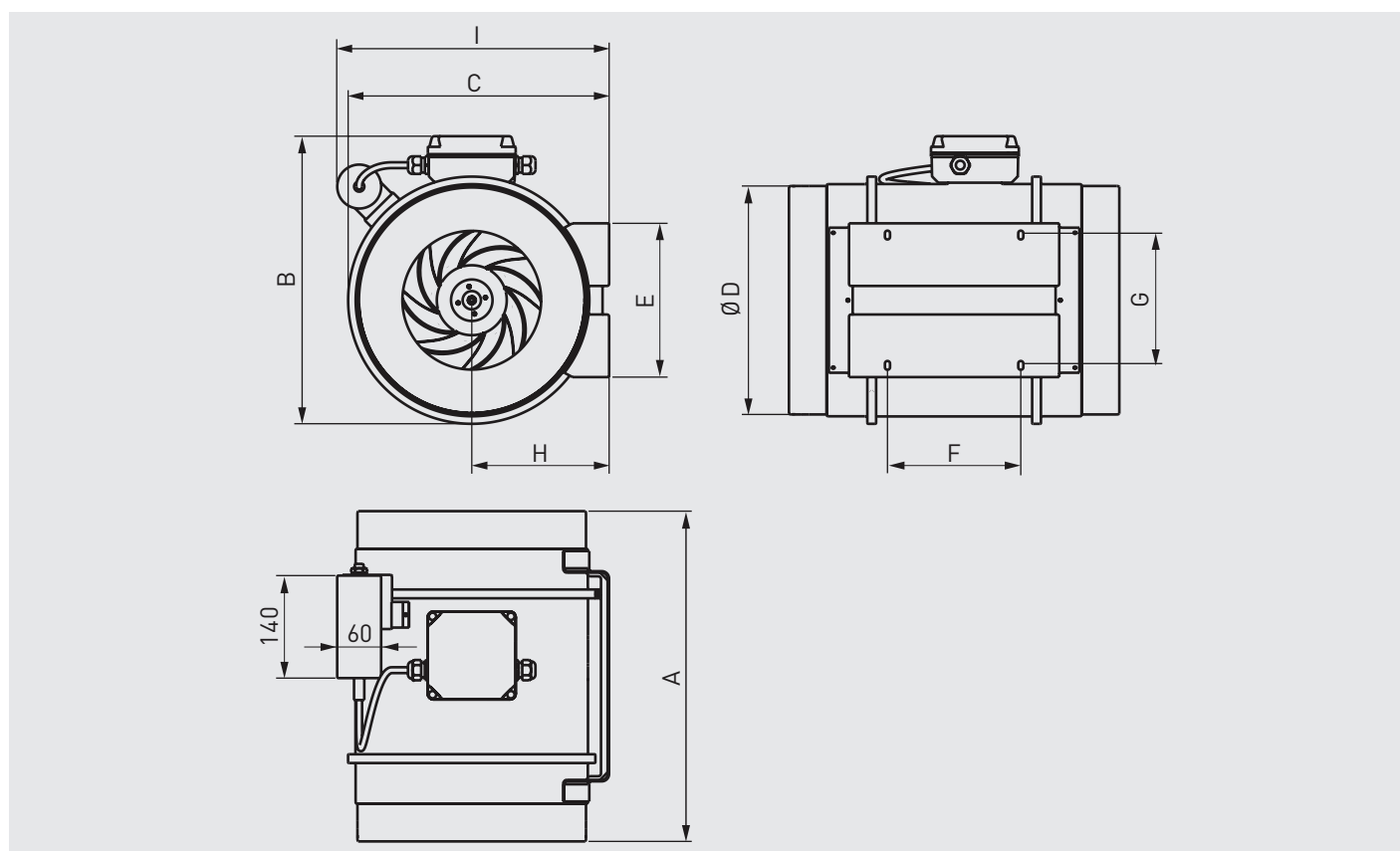
TECHNISCHE GEGEVENS

Model	Toerental (rpm)	Maximum opgenomen vermogen (W)	Maximum opgenomen stroomopname (A)	Luchtstroom maximum capaciteit (m³/h)	Maximum temperatuur (°C)	Geluidsdruk niveau** (dB(A))			Ø Kanaalmaat (mm)	Gewicht (kg)	Wiring diagram** (n°)
						Inlaat	Uitgestraald	Uitgang			
TD-800/200 ATEX	2450	120	0,50	1.020	-20/+40	53	43	55	200	5	38
TD-1100/250 ATEX	2630	197	0,81	1.130	-20/+40	59	46	65	250	20	38
TD-1200/315 ATEX	2600	170	0,71	1.320	-20/+40	56	44	59	315	25	38

* Uitgestraald geluidsdruk nivo gemeten op 3m in vrije veld conditie met aangesloten kanalen, punt B in de curve.

** Zie aansluitschema.

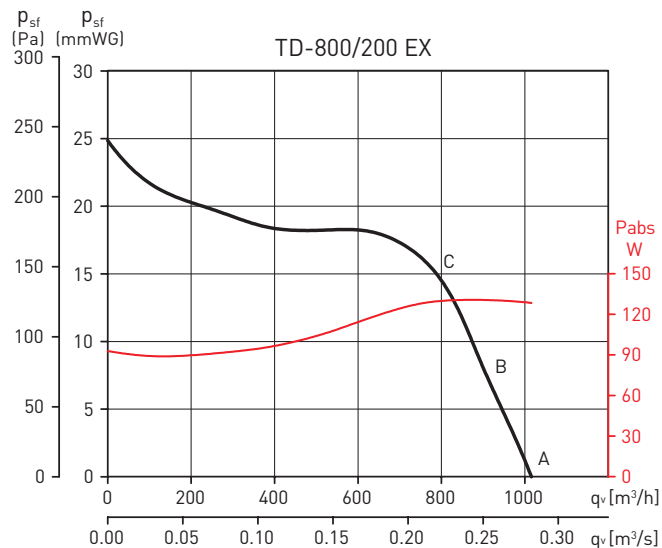
Afmetingen (mm)



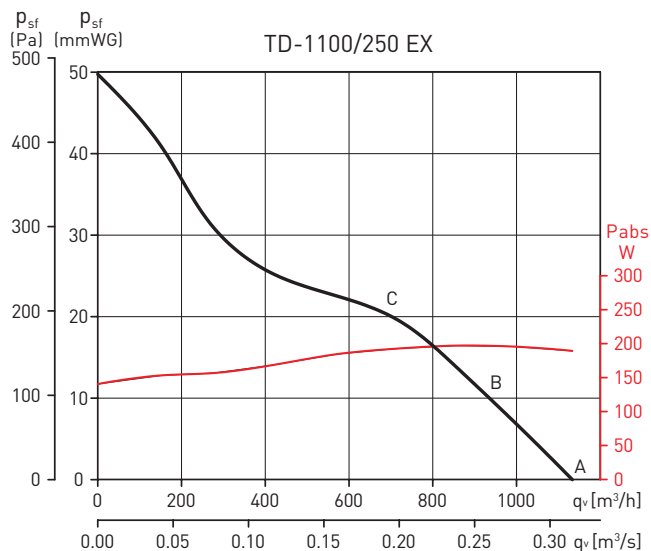
Model	A	B	C	Ø D	E	F	G	H	I
TD-800/200 ATEX	302	255	232,5	198	140	100	94	124	228,4
TD-1100/250 ATEX	386	324	291	248	168	145	140	155	339
TD-1200/315 ATEX	450	392	356	312	210	182	178	188	371

GRAFIEKEN

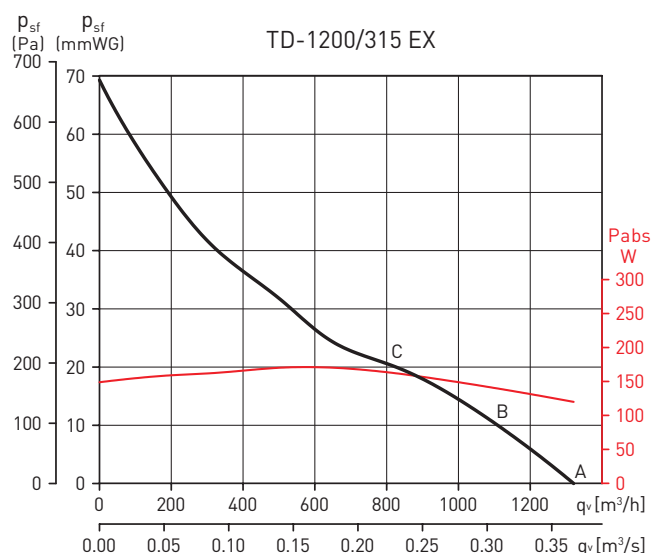
- q_v : Capaciteit in m^3/h en m^3/s .
- p_{sf} : Statische druk in mmWG en Pa.
- Normale droge lucht bij 20 °C en 760 mmHg.
- Rendementsgegevens in overeenstemming met ISO 5801 en AMCA 210-99 normen.



TD-800/200 EX		63	125	250	500	1000	2000	4000	8000	LwA
Inlaat	A	27	43	53	61	69	69	65	56	73
	B	29	43	55	62	69	70	66	56	74
	C	39	49	69	71	74	70	63	55	78
Uitgang	A	50	50	53	64	69	71	66	56	74
	B	44	45	54	66	70	71	67	57	75
	C	39	48	68	72	75	71	64	55	78
Uitgestraald	A	7	38	37	44	58	61	52	39	63
	B	9	38	39	45	58	62	53	39	64
	C	19	44	53	54	63	62	50	38	66



TD-1100/250 EX		63	125	250	500	1000	2000	4000	8000	LwA
Inlaat	A	40	57	69	75	73	76	66	59	80
	B	40	58	70	75	72	74	65	57	79
	C	40	62	74	73	69	71	62	54	78
Uitgang	A	54	55	70	80	82	81	72	62	86
	B	48	53	70	80	81	79	70	61	85
	C	41	56	72	80	78	76	68	58	84
Uitgestraald	A	32	37	45	53	63	65	55	49	68
	B	32	38	46	53	62	63	54	47	66
	C	32	42	50	51	59	60	51	44	63



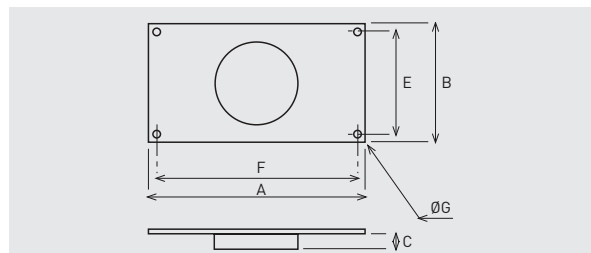
TD-1200/315 EX		63	125	250	500	1000	2000	4000	8000	LwA
Inlaat	A	32	55	67	69	71	69	64	59	76
	B	34	58	70	70	71	69	64	59	76
	C	39	63	73	72	73	70	65	58	79
Uitgang	A	47	55	67	72	74	72	67	62	78
	B	42	57	71	73	74	72	67	61	79
	C	39	60	74	75	75	74	68	60	81
Uitgestraald	A	20	37	49	55	61	60	51	48	65
	B	22	40	52	56	61	60	51	48	65
	C	27	45	55	58	63	61	52	47	66

MONTAGE ACCESSOIRES



MAR
Rechthoekige flenzen.

Model	Type TD-ATEX	Nominale afm. van het kanaal B x H
MAR - 800	800/200	315 x 200
MAR - 1000	1100/250	400 x 250
MAR - 2000	1200/315	500 x 315



Model	A	B	C	E	F	ØG
MAR - 800	355	240	37	220	335	9
MAR - 1000	440	290	42	270	420	9
MAR - 2000	540	355	52	355	520	9

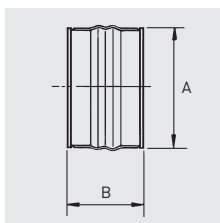


MRJ
Roosters op de aanzuig- of uitblaasopening van de ventilator.

Model	Type TD-ATEX
MRJ - 800	800/200
MRJ - 1000	1100/250
MRJ - 2000	1200/315



ACOPEL EX
Antistatisch rond buigzaam aansluitstuk ATEX



Model	Model aansluiting	ØA	B
TD-800/200 EX	ACOPEL EX-200/160 N	200	160
TD-1100/250 EX	ACOPEL EX-250/160 N	250	160
TD-1200/315 EX	ACOPEL EX-315/160 N	315	160

Zie voor complete informatie de MONTAGE ACCESSOIRES.