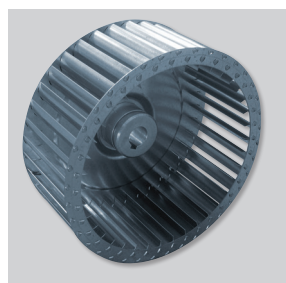


CMT serie 1



CMT series 2 en 3



Dynamisch uitgebalanceerde waaier volgens de ISO 1940 richtlijn.

Serie enkelaanzuigende centrifugaalventilatoren geschikt voor de continue afzuiging van luchtstromen tot 80°C (serie 1) of tot 150°C (serie 2 en 3). Serie direct gedreven centrifugaalventilatoren uit elektrisch gelast plaatstaal en tegen corrosie beschermd met beige epoxy-polyester coating. Alle modellen hebben centrifugaalwaaiers met voorover gebogen schoepen van verzinkt plaatstaal. Leverbaar met 1- of 3-fasige motoren met 2, 4, of 6 polen, al naargelang het model.

Motoren

Alle motoren zijn IP55 Klasse F (1), uitgerust met levenslang gesmeerde kogellagers.

Spanning:

1-fasig 230V - 50 Hz

3-fasig 230/400V - 50 Hz

of 400V - 50 Hz tot max. 3 kW

3-fasig 400V-50 Hz, voor hogere motorvermogens.

(zie Technische gegevens).

Ventilatoren uit serie 1 zijn uitgerust met motor gemonteerd d.m.v. B14 flens.

Ventilatoren uit series 2 & 3 zijn uitgerust met motor gemonteerd d.m.v. B3 voet.

(1) Serie 1: sommige motoren zijn IP44, Klasse B (zie Technische kenmerken).

Aanvullende inlichtingen

De uitblaas kan in verschillende uitblaasposities gericht worden zie onderstaande overzicht. Standaard uitblaaspositie: LG 270.

ATEX versies

Op aanvraag, explosieveilige uitvoeringen overeenkomstige de ATEX richtlijnen voor driefasige modellen:

- Verhoogde veiligheid Ⓜ II 2G Ex e II T3.

Behalve series 1, 4 polige motoren, modellen 120 tot 180.

- Vlambestendig

Ⓜ II 2G Ex d IIB T5 of Ⓜ Ex d IIC T4.

Ⓜ II3D Ex tc IIIB of IIIC T125°C of T135°C.

Werktemperaturen van -20°C tot 40°C.

- Voor enkfasisige modellen, neem contact op met S&P.

- De vermogensdata (A,W) van ATEX toestellen kan afwijken van de gepubliceerde data.

Specifieke toepassingen



Continue

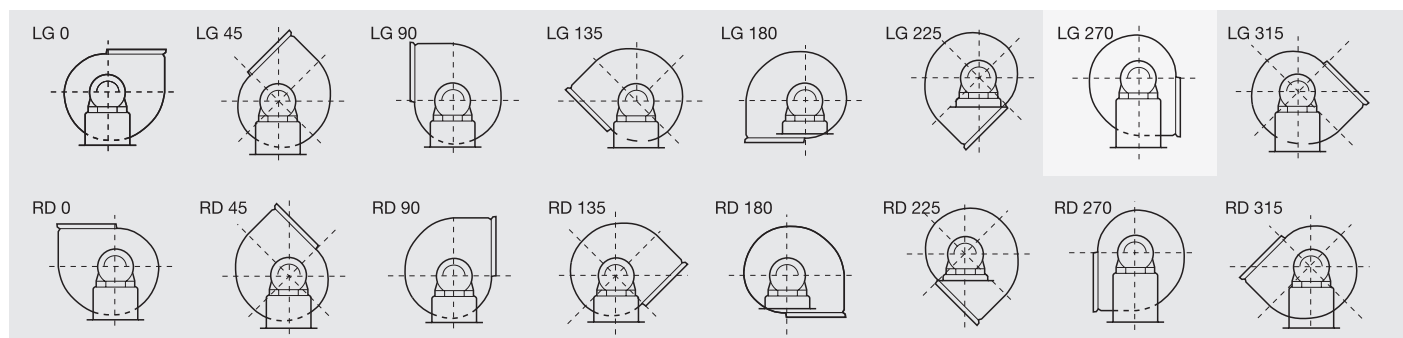


Continue



Versies

UITBLAASPOSITIES



Standaardpositie: LG 270. Andere posities op aanvraag. Special versions of RD configuration can be supplied under request.

TECHNISCHE GEGEVENS

Controleer vóór installatie of de elektrische kenmerken van het product die op het gegevensbordje zijn aangeduid (voltage, vermogen, frequentie, enz.) overeenkomen met de kenmerken van de beoogde elektrische voeding.

Serie 1	Toerental (rpm)	Bescherming	Motor-klasse	Motorvermogen (kW)	Maximale opgenomen stroom (A)		Maximale capaciteit (m ³ /h)	Geluiddruk-niveau (dB(A))	Gewicht (kg)	Max. Luchtstroom temp. (°C)	Toerenregelaar
					bij 230 V	bij 400 V					
ENKELFASIG 2 POLEN											
CMB/2-120/50 - 0,09	2800	IP44	B	0,09	0,7	-	495	62	4	80	-
CMB/2-140/50 - 0,25	2800	IP55	F	0,25	2	-	870	66	8,5	110	-
CMB/2-160/60 - 0,37	2800	IP55	F	0,37	2,8	-	1.120	69	9,5	110	-
CMB/2-180/75 - 0,75	2800	IP55	F	0,75	4,9	-	1.800	71	14,7	110	-
CMB/2-200/60 - 0,37	2800	IP55	F	0,37	2,8	-	935	69	9,5	110	-
CMB/2-200/80 - 1,1	2800	IP55	F	1,1	7,3	-	2.270	74	17,3	110	-
ENKELFASIG 4 POLEN											
CMB/4-120/50 - 0,01	1400	IP44	B	0,01	0,21	-	270	55	3,7	80	-
CMB/4-140/50 - 0,06	1400	IP44	B	0,06	0,35	-	450	59	7	80	-
CMB/4-160/60 - 0,07	1400	IP44	B	0,07	0,6	-	665	62	7	80	-
CMB/4-180/75 - 0,18	1400	IP55	F	0,18	1,45	-	1.030	64	10	110	-
DRIEFASIG 2 POLEN											
CMT/2-120/50 - 0,09	2800	IP44	B	0,09	0,54	0,32	495	62	4	80	SPTM 3-2
CMT/2-140/50 - 0,25	2800	IP55	F	0,25	1	0,6	870	66	8,5	110	FI 0,75kW 2,2A
CMT/2-160/60 - 0,37	2800	IP55	F	0,37	1,8	1,05	1.120	69	9,5	110	FI 0,75kW 2,2A
CMT/2-180/75 - 0,75	2800	IP55	F	0,75	3,3	1,9	1.800	71	14,7	110	FI 0,75kW 2,2A
CMT/2-200/60 - 0,37	2800	IP55	F	0,37	1,8	1,05	935	69	9,5	110	FI 0,75kW 2,2A
CMT/2-200/80 - 1,1	2800	IP55	F	1,1	4,67	2,7	2.270	74	17,3	110	FI 1,5kW 4,1A
DRIEFASIG 4 POLEN											
CMT/4-120/50 - 0,01	1400	IP44	B	0,01	0,2	0,12	270	55	3,7	80	SPTM 3-2
CMT/4-140/50 - 0,06	1400	IP44	B	0,06	0,32	0,18	450	59	7	80	SPTM 3-2
CMT/4-160/60 - 0,07	1400	IP44	B	0,07	0,58	0,33	665	62	7	80	SPTM 3-2
CMT/4-180/75 - 0,18	1400	IP55	F	0,18	0,9	0,52	1.030	64	10	110	FI 0,75kW 2,2A
CMT/4-200/80 - 0,25	1400	IP55	F	0,25	1,26	0,73	1.560	67	13	110	FI 0,75kW 2,2A

TECHNISCHE GEGEVENS

Controleer vóór installatie of de elektrische kenmerken van het product die op het gegevensbordje zijn aangeduid (voltage, vermogen, frequentie, enz.) overeenkomen met de kenmerken van de beoogde elektrische voeding. Explosieveilige types functioneren alleen bij omgevingstemperaturen tussen -30°C en +40°C.

Series 2	Toerental (rpm)	Bescherming	Motor-klasse	Motorvermogen (kW)	Maximale opgenomen stroom(A)		Maximale capaciteit (m3/h)	Geluiddruk -niveau (dB(A))	Gewicht (kg)	Type trillingdempers (KSE)	Toerenregelaar
					bij 230 V	bij 400 V					

ENKELFASIG 4 POLEN

CMB/4-225/ 90 - 0,55	1390	IP55	F	0,55	4,39	-	2.600	71	22	45	-
CMB/4-250/100 - 1,1	1390	IP55	F	1,1	7,09	-	3.790	72	32	45	-

DRIEFASIG 2 POLEN

CMT/2-225/ 90 - 1,1	2780	IP55	F	1,1	4,7	2,70	2.080	66	23	45	FI 1,5kW 4,1A
CMT/2-225/ 90 - 1,5	2800	IP55	F	1,5	5,96	3,45	2.170	71	27,5	45	FI 1,5kW 4,1A
CMT/2-225/ 90 - 2,2	2820	IP55	F	2,2	8,5	4,9	3.040	76	29,7	45	FI 2,2kW 5,8A
CMT/2-250/100 - 2,2	2820	IP55	F	2,2	8,5	4,9	2.080	73	34,5	45	FI 2,2kW 5,8A
CMT/2-250/100 - 3	2820	IP55	F	3	10,9	6,3	3.685	79	36,5	45	FI 4,0kW 9,5A
CMT/2-280/115 - 3	2820	IP55	F	3	10,9	6,3	2.600	77	43	45	FI 4,0kW 9,5A
CMT/2-280/115 - 4	2870	IP55	F	4	-	8,4	3.210	81	47	45	FI 4,0kW 9,5A

DRIEFASIG 4 POLEN

CMT/4-225/ 90 - 0,55	1360	IP55	F	0,55	2,2	1,27	2.600	71	22	45	FI 0,75kW 2,2A
CMT/4-250/100 - 1,1	1390	IP55	F	1,1	4,8	2,8	3.790	72	32	45	FI 1,5kW 4,1A
CMT/4-280/115 - 2,2	1400	IP55	F	2,2	9,1	5,3	5.200	75	43	45	FI 2,2kW 5,8A
CMT/4-315/130 - 2,2	1400	IP55	F	2,2	9,1	5,3	5.660	72	48	45	FI 2,2kW 5,8A
CMT/4-315/130 - 3	1400	IP55	F	3	12,6	7,3	6.800	75	51,5	45	FI 4,0kW 9,5A
CMT/4-315/130 - 4	1420	IP55	F	4	-	9,3	7.100	78	57,5	70	FI 4,0kW 9,5A

DRIEFASIG 6 POLEN

CMT/6-315/130 - 1,1	930	IP55	F	1,1	6,6	3,8	5.400	69	44	45	FI 1,5kW 4,1A
---------------------	-----	------	---	-----	-----	-----	-------	----	----	----	---------------

Series 3	Toerental (rpm)	Bescherming	Motor-klasse	Motorvermogen (kW)	Maximale opgenomen stroom(A)		Maximale capaciteit (m3/h)	Geluiddruk -niveau (dB(A))	Gewicht (kg)	Type trillingdempers (KSE)	Toerenregelaar
					bij 230 V	bij 400 V					

DRIEFASIG 4 POLEN

CMT/4-355/145 - 3	1400	IP55	F	3	12,65	7,3	6.325	75	52	45	FI 4,0kW 9,5A
CMT/4-355/145 - 4	1420	IP55	F	4	-	9,3	7.740	78	58	70	FI 4,0kW 9,5A
CMT/4-355/145 - 5,5	1445	IP55	F	5,5	-	12	9.450	81	68,7	70	FI 5,5kW 14A
CMT/4-400/165 - 4	1420	IP55	F	4	-	9,3	7.200	77	70,0	70	FI 4,0kW 9,5A
CMT/4-400/165 - 5,5	1445	IP55	F	5,5	-	12	8.300	80	80	70	FI 5,5kW 14A
CMT/4-400/165 - 7,5	1445	IP55	F	7,5	-	15,5	10.460	83	99	70	FI 7,5kW 18A
CMT/4-450/185 - 5,5	1445	IP55	F	5,5	-	12	7.560	83	92	70	FI 5,5kW 14A
CMT/4-450/185 - 7,5	1445	IP55	F	7,5	-	15,5	9.900	86	111	70	FI 7,5kW 18A
CMT/4-500/205 - 7,5	1445	IP55	F	7,5	-	15,5	8.410	83	112	70	FI 7,5kW 18A
CMT/4-500/205 - 9,2	1450	IP55	F	9,2	-	21,5	10.300	85	120	70	FI 11kW 24A
CMT/4-500/205 - 11	1450	IP55	F	11	-	22,5	11.250	87	132	70	FI 11kW 24A
CMT/4-500/205 - 15	1460	IP55	F	15	-	31	15.930	89	147	70	-

DRIEFASIG 6 POLEN

CMT/6-355/145 - 1,5	945	IP55	F	1,5	7,5	4,3	6.700	72	53	45	FI 2,2kW 5,8A
CMT/6-400/165 - 2,2	920	IP55	F	2,2	10,74	6,2	7.590	73	60,5	70	FI 4,0kW 9,5A
CMT/6-450/185 - 2,2	920	IP55	F	2,2	10,74	6,2	7.110	76	88	70	FI 4,0kW 9,5A

LET OP: De waarden van de geluidsniveaus zijn geluidsdrukken in dB(A) berekend op 1,5m van de uitlaat van de afzuigventilatoren, bij 2/3 maximale capaciteit (Q (max)).

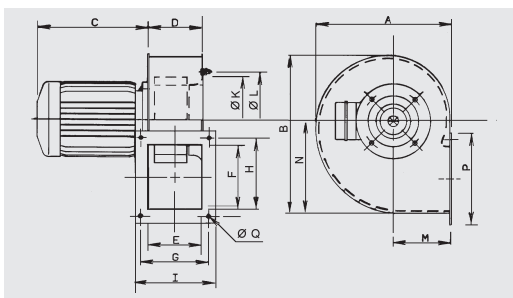
GELUIDGEGEVENS

Geluidvermogenspectrum in dB(A) per frequentieband in (Hz).

Omschrijving	GELUIDVERMOGENSPECTRUM								TOTAAL	
	63 Hz	125 Hz	250 Hz	500 Hz	1000 Hz	2000 Hz	4000 Hz	8000 Hz	Vermogen	Druk
2 POLEN										
CMT/2-120/50 - 0,09	42	53	64	68	70	73	69	67	77	63
CMT/2-140/50 - 0,25	46	57	68	71	73	77	73	71	81	66
CMT/2-160/60 - 0,37	48	60	71	74	76	80	75	73	84	69
CMT/2-180/75 - 0,75	51	62	73	76	78	82	78	76	86	71
CMT/2-200/60 - 0,37	49	60	71	74	76	80	76	74	84	69
CMT/2-200/80 - 1,1	53	65	76	79	81	85	80	79	89	74
CMT/2-225/90 - 1,1	46	57	68	71	73	77	73	71	81	66
CMT/2-225/90 - 1,5	51	62	73	76	78	82	78	76	86	71
CMT/2-225/90 - 2,2	56	67	78	81	83	87	83	81	91	76
CMT/2-250/100 - 2,2	53	64	75	78	80	84	80	78	88	73
CMT/2-250/100 - 3	58	69	80	84	86	89	85	83	93	79
CMT/2-280/115 - 3	56	67	78	82	84	87	83	81	91	77
CMT/2-280/115 - 4	61	72	83	86	88	92	88	86	96	81
4 POLEN										
CMT/4-120/50 - 0,01	39	52	58	59	64	65	61	58	70	55
CMT/4-140/50 - 0,06	43	56	62	63	68	69	65	62	74	59
CMT/4-160/60 - 0,07	46	59	65	66	71	72	68	65	77	62
CMT/4-180/75 - 0,18	48	61	67	68	73	74	70	67	79	64
CMT/4-200/60 - 0,07	46	59	65	66	71	72	68	65	76,6	62
CMT/4-200/80 - 0,25	51	64	70	71	76	77	73	70	82	67
CMT/4-225/90 - 0,55	55	67	74	75	80	81	77	73	85	71
CMT/4-250/100 - 1,1	56	69	75	76	81	82	78	75	87	72
CMT/4-280/115 - 2,2	59	72	78	79	84	85	81	78	90	75
CMT/4-315/130 - 2,2	56	69	75	76	81	82	78	75	87	72
CMT/4-315/130 - 3	59	72	78	79	84	85	81	78	90	75
CMT/4-315/130 - 4	62	75	81	82	87	88	84	81	93	78
CMT/4-355/145 - 3	59	72	78	79	84	85	81	78	90	75
CMT/4-355/145 - 4	62	75	81	82	87	88	84	81	93	78
CMT/4-355/145 - 5,5	65	78	84	85	90	91	87	84	94	81
CMT/4-400/165 - 4	61	74	80	81	86	87	83	80	93	77
CMT/4-400/165 - 5,5	64	77	83	84	89	90	86	83	95	80
CMT/4-400/165 - 7,5	67	80	86	87	92	93	89	86	98	83
CMT/4-450/185 - 5,5	67	80	86	87	92	93	89	86	98	83
CMT/4-450/185 - 7,5	70	83	89	90	95	96	92	89	101	86
CMT/4-500/205 - 7,5	67	80	86	87	92	93	89	86	98	83
CMT/4-500/205 - 9,2	69	82	88	89	94	95	91	88	100	85
CMT/4-500/205 - 11	71	84	90	91	96	97	93	90	102	87
CMT/4-500/205 - 15	73	86	92	93	98	99	95	92	104	89
6 POLEN										
CMT/6-315/130 - 1,1	54	67	70	78	78	79	74	70	84	70
CMT/6-355/145 - 1,5	56	69	72	80	80	81	76	72	86	72
CMT/6-400/165 - 2,2	58	70	73	81	81	82	78	74	87	73
CMT/6-450/185 - 2,2	60	73	76	84	84	85	80	76	90	76

AFMETINGEN (mm)

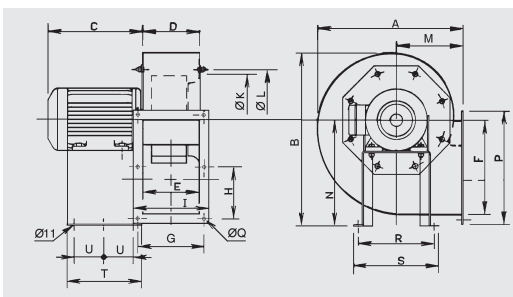
Serie 1



Model	A	B	C1		D	E	F	G	H	I	K	L	M	N	P	Q
			2*	4*												
120/50	180	203	153	153	74,5	72	85	92	105	106	113	132	81	116	118	5,5
140/50	222	249	177	153	82,5	80	105	105	128	123	144	152	100	147	147	7
160/60	254	293	207	153	102,5	100	120	128	148	153	166	180	109	171	172	7
180/75	302	347	232	177	117,5	115	140	145	170	168	187,5	210	128	203	192	9
200/60	300	347	207	153	107,5	105	100	135	128	158	209	230	128	203	152	9
200/80	321	375	232	207	132,5	130	160	160	188	183	209	230	138	222	212	9

* Aantal polen.

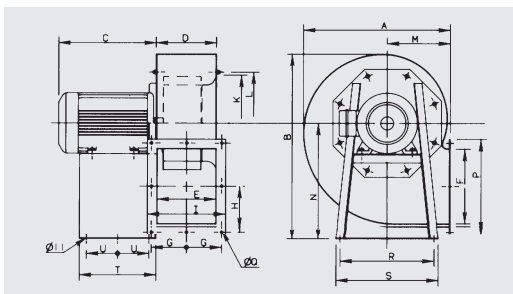
Serie 2



Model	A	B	C1		D	E	F	G	H	I	K	L	M	N	P	Q	R	S	T	U	V
			2*	4*																	
225/90	386	452	248	235	144	140	216	180	128	203	234	256	181	280	279	10	220	250	200	3x50	29
250/100	425	501	300	248	169	165	250	205	145	228	261	282	197	310	313	10	228	260	225	3x74	27
280/115	471	553	320	300	184	184	300	220	170	243	293	320	216	340	363	10	245	275	240	2x95	27
315/130	524	628	-	320	206	200	320	240	180	263	326	354	238	390	383	11	322	352	230	2x140	20

* Aantal polen.

Serie 3

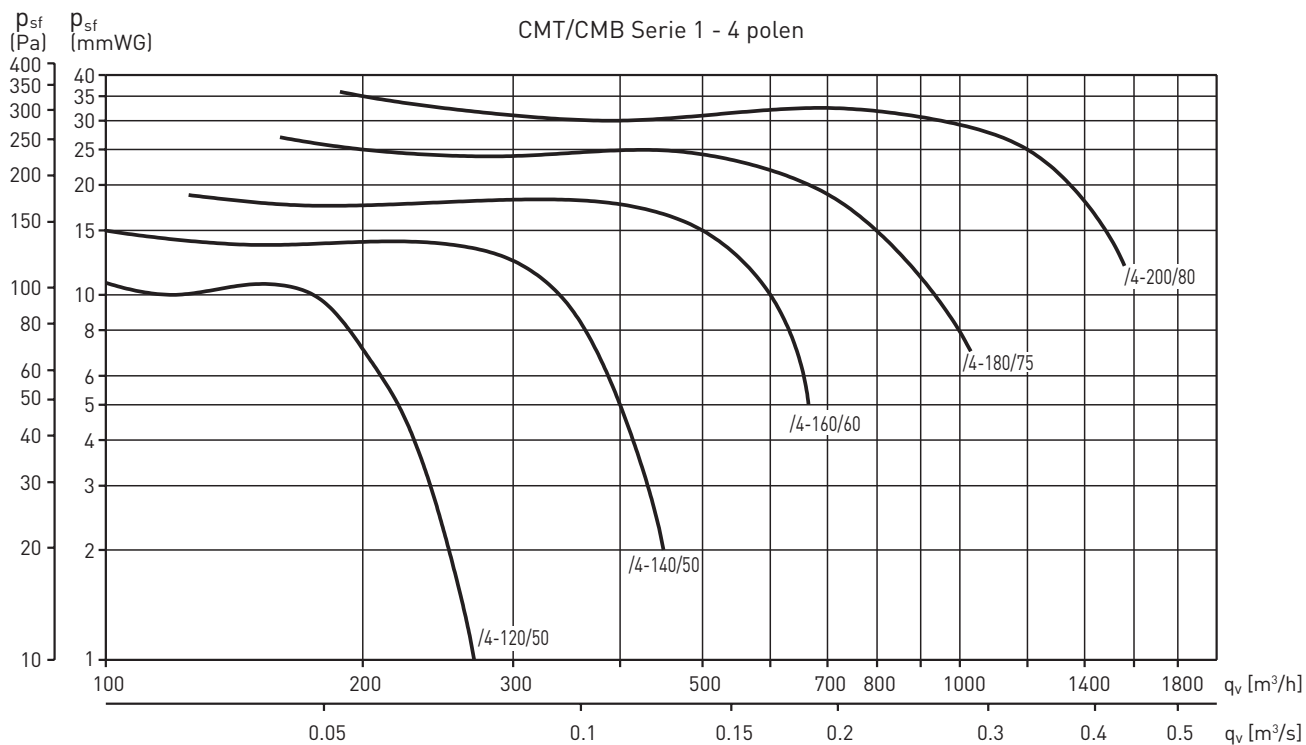
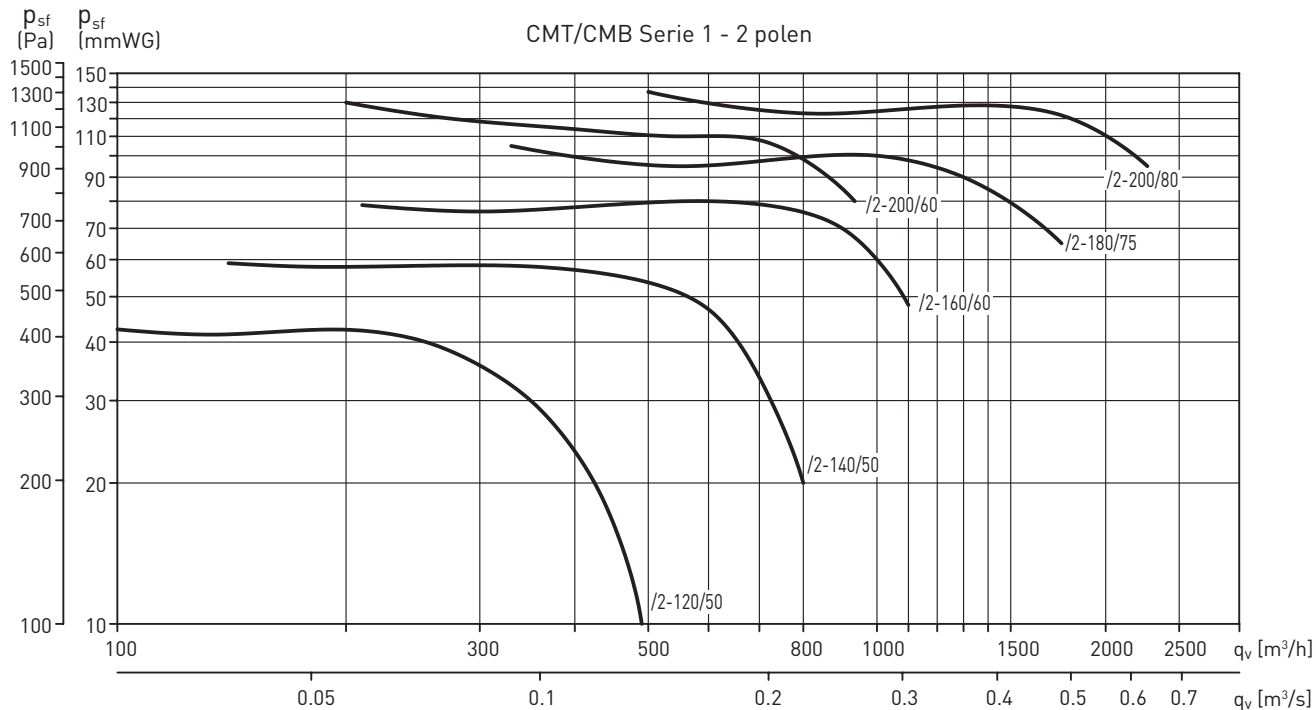


Model	A	B	C max.		D	E	F	G	H	I	K	L	M	N	P	Q	R	S	T	U	V
			/4*	/6*																	
355/145	572	713	390	320	231	228	280	133	159	291	367	394	250	445	343	11	420	450	333	2x136,5	30
400/165	632	796	425	340	254	250	320	150	185	334	413	438	270	495	404	11	402	438	327	2x133,5	30
450/185	709	898	425	340	288	284	360	164	202	368	463	485	302	560	444	11	502	538	340	2x140	30
500/205	795	984	550	-	319	315	450	182,5	250	409	513	535	345	610	544	11	613	653	435	2x187,5	30

* Aantal polen.

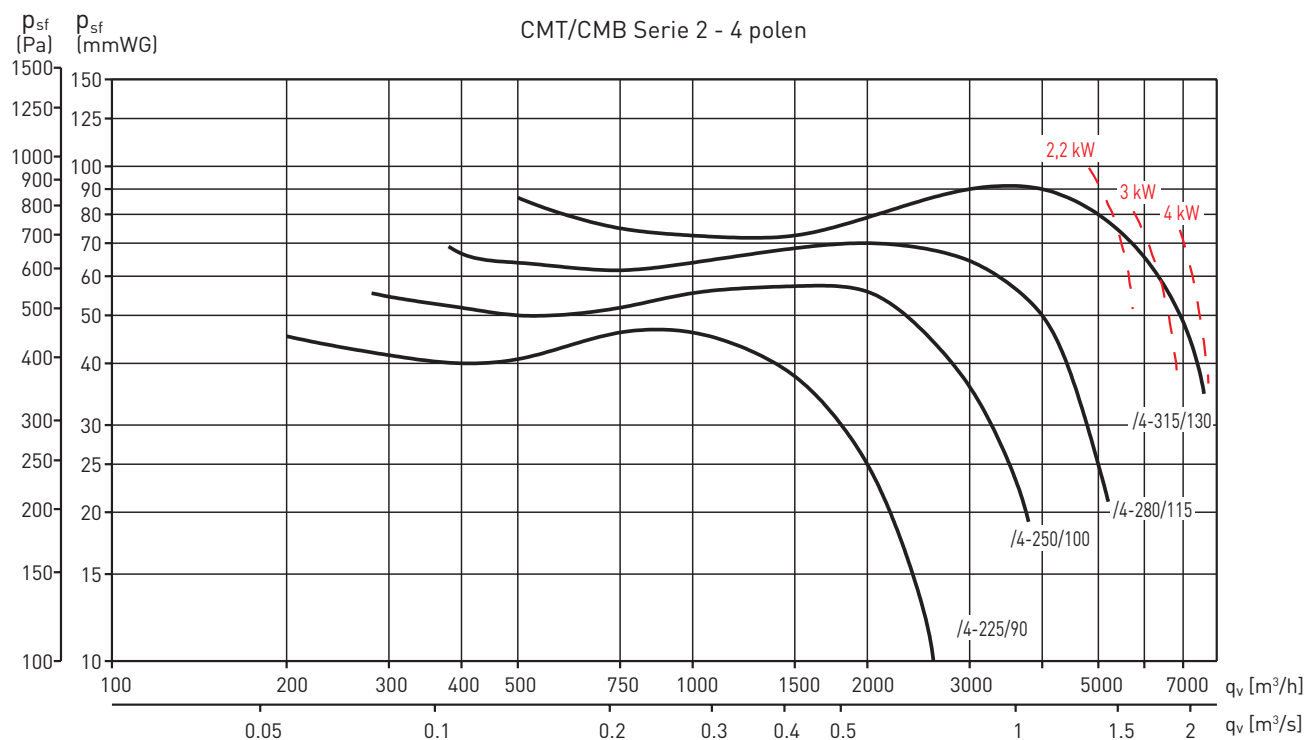
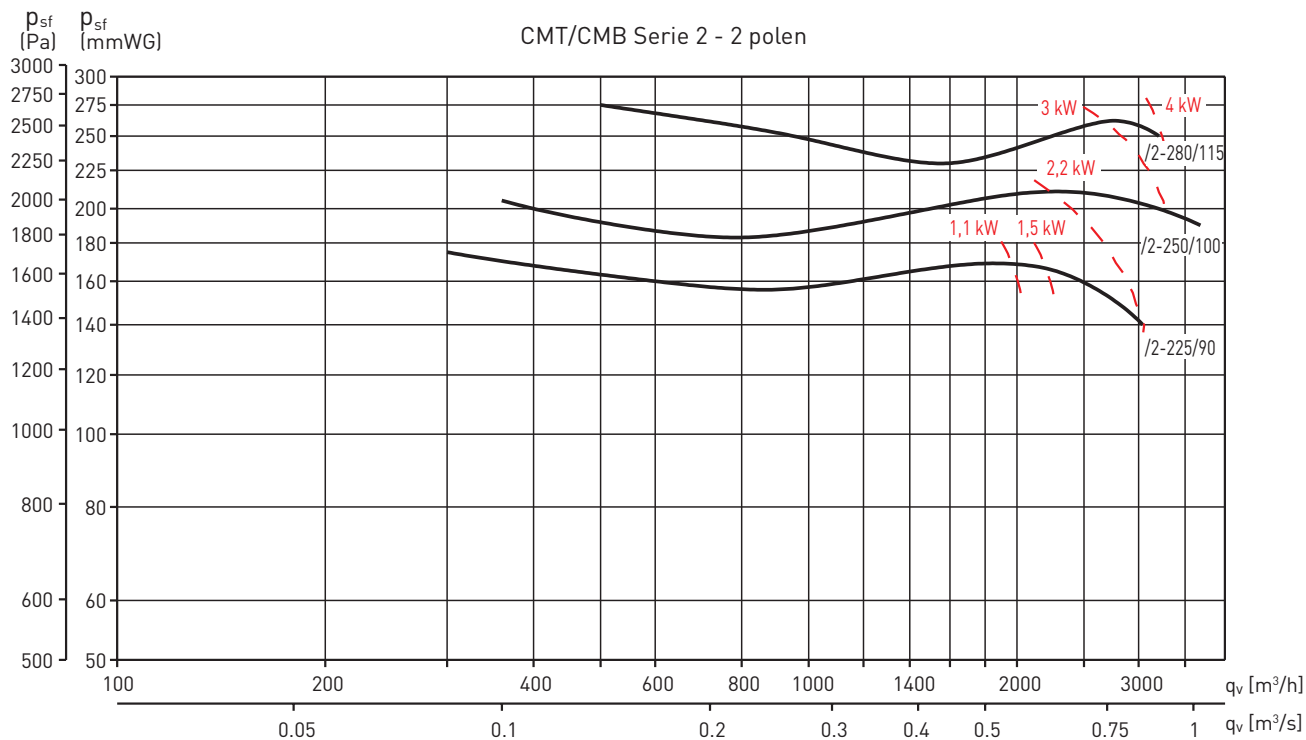
GRAFIEKEN

- q_v : Capaciteit in m^3/h en m^3/s .
- p_{sf} : Statische druk in mmWG en and Pa.
- Normale droge lucht bij 20 °C en 760 mmHg.
- Rendementsgegevens in overeenstemming met ISO 5801 en AMCA 210-99 normen.



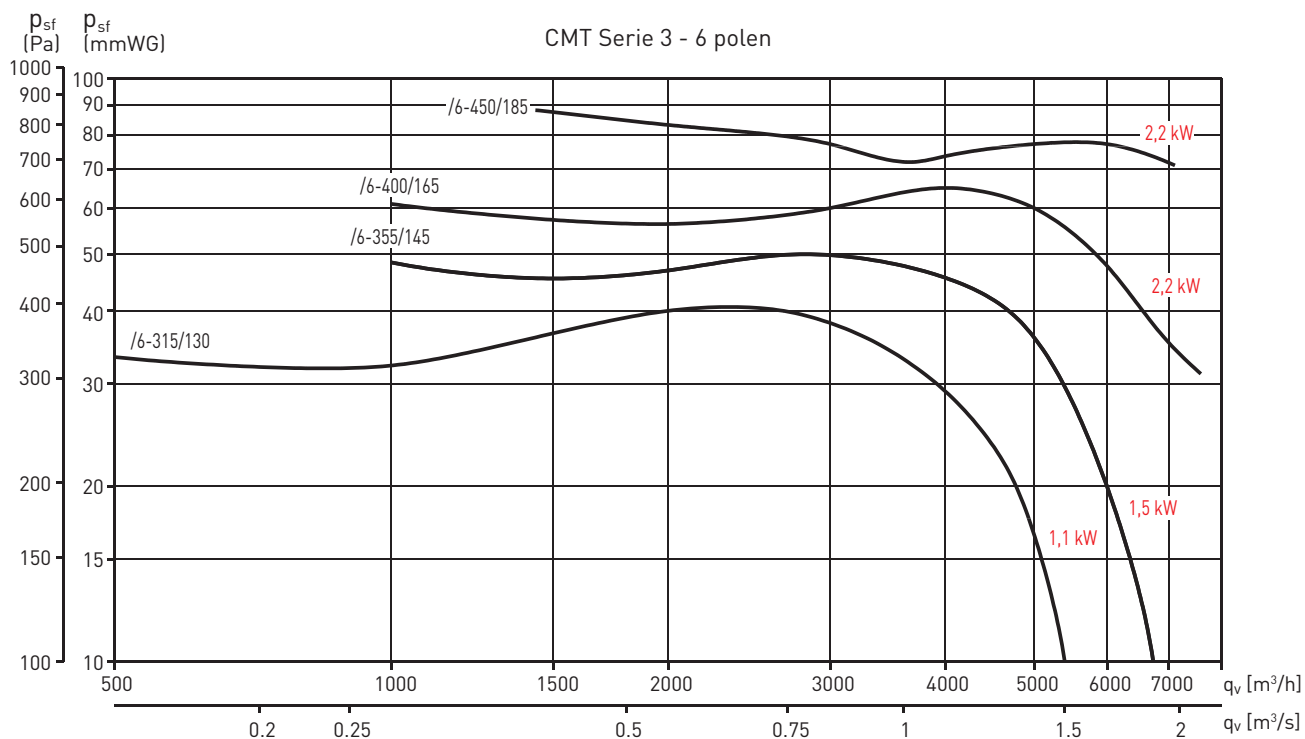
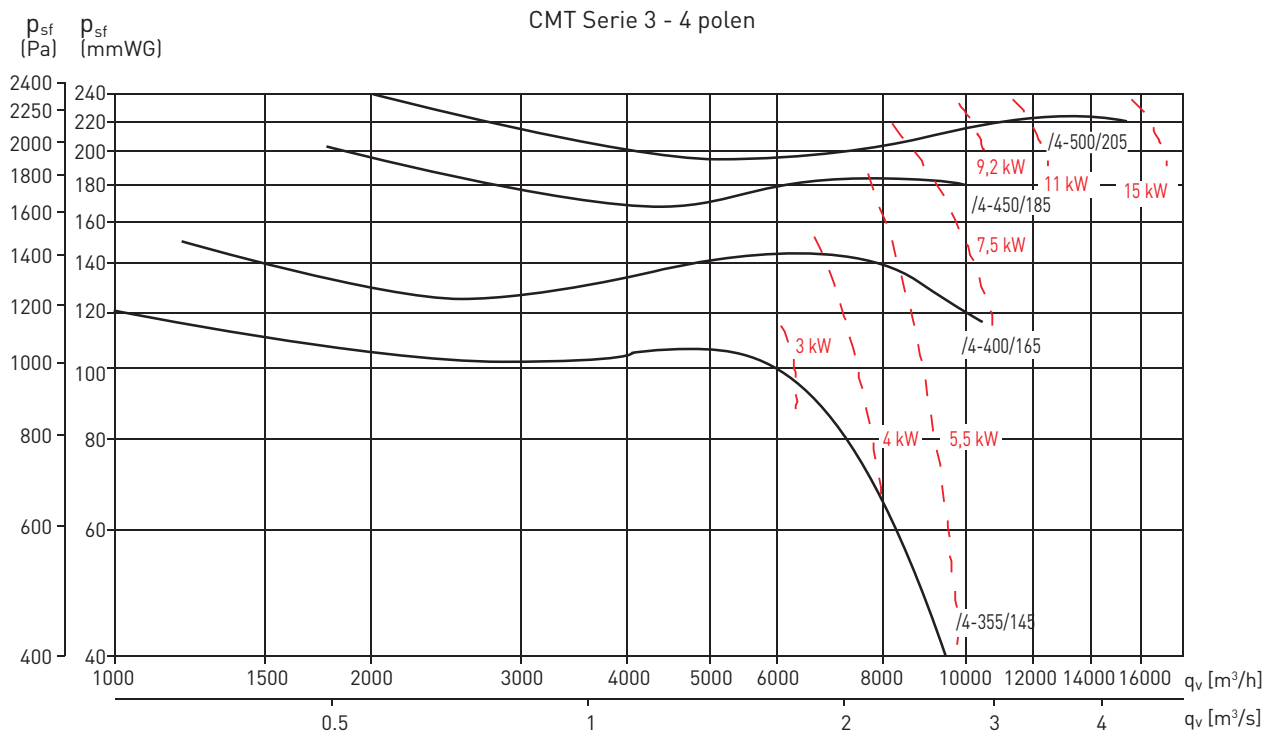
GRAFIEKEN

- q_v : Capaciteit in m^3/h en m^3/s .
- p_{sf} : Statische druk in mmWG en and Pa.
- Normale droge lucht bij 20 °C en 760 mmHg.
- Rendementsgegevens in overeenstemming met ISO 5801 en AMCA 210-99 normen.

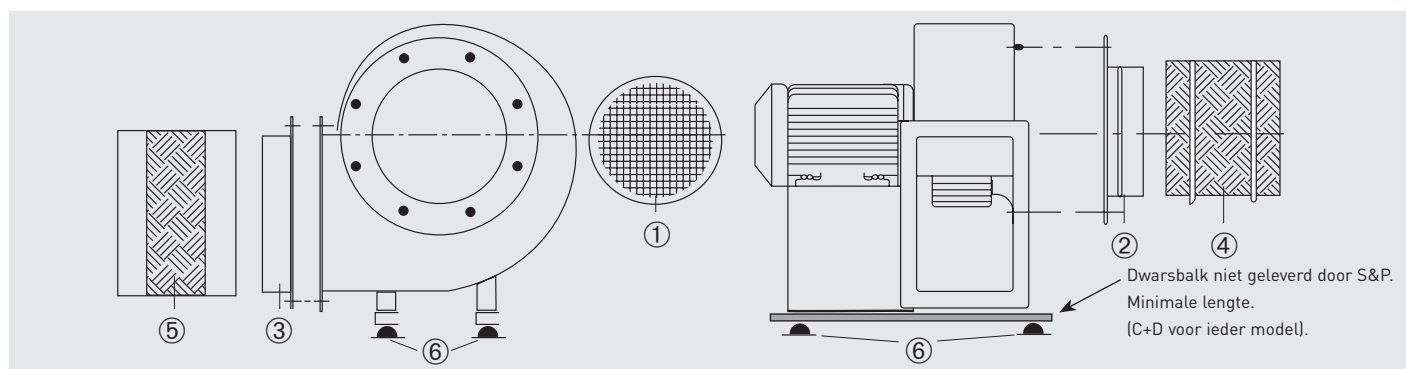


GRAFIEKEN

- q_v : Capaciteit in m^3/h en m^3/s .
- p_{sf} : Statische druk in mmWG en and Pa.
- Normale droge lucht bij 20 °C en 760 mmHg.
- Rendementsgegevens in overeenstemming met ISO 5801 en AMCA 210-99 normen.

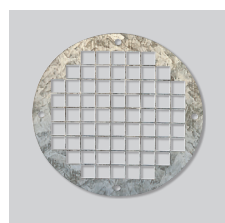


MONTAGE ACCESSOIRES



Model CMB/CMT	① Rooster	② Aanzuigflens	③ Uitblaasflens	④ Rond flexibel koppelstuk	⑤ Rechthoekig flexibel koppelstuk	⑥ Trillingsdempers (1 KSE = 4 stuks)
120/50	KRJ-120	KBA-120	KBD-120	ACOPEL F400-120/160 N	KAD-120	-
140/50	KRJ-140	KBA-140	KBD-140	ACOPEL F400-140/160 N	KAD-140	-
160/60	KRJ-160	KBA-160	KBD-160	ACOPEL F400-160/160 N	KAD-160	-
180/75	KRJ-180	KBA-180	KBD-180	ACOPEL F400-180/160 N	KAD-180	-
200/60	KRJ-200	KBA-200	KBD-200/60	ACOPEL F400-200/160 N	KAD-200/60	-
200/80	KRJ-200	KBA-200	KBD-200/80	ACOPEL F400-200/160 N	KAD-200/80	-
225/90	KRJ-225	KBA-225	KBD-225	ACOPEL F400-225/160 N	KAD-225	Vermogen motor < = 3 kW: KSE-45 Vermogen motor > = 4 kW: KSE-70
250/100	KRJ-250	KBA-250	KBD-250	ACOPEL F400-250/160 N	KAD-250	
280/115	KRJ-280	KBA-280	KBD-280	ACOPEL F400-280/160 N	KAD-280	
315/130	KRJ-315	KBA-315	KBD-315	ACOPEL F400-315/160 N	KAD-315	
355/145	KRJ-355	KBA-355	KBD-355	ACOPEL F400-355/160 N	KAD-355	
400/165	KRJ-400	KBA-400	KBD-400	ACOPEL F400-400/160 N	KAD-400	
450/185	KRJ-450	KBA-450	KBD-450	ACOPEL F400-450/160 N	KAD-450	
500/205	KRJ-500	KBA-500	KBD-500	ACOPEL F400-500/160 N	KAD-500	

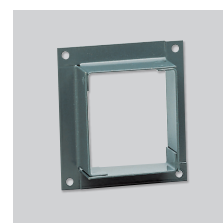
* Volgens motorvermogen



KRJ
Aanzuigbes-
chermrooster



KBA
Ronde aansluitflens



KBD
Rechthoekige
aansluitflens



ACOPEL F400 N
Rond buigzaam
aansluitstuk,
gecertificeerd
F400 120.

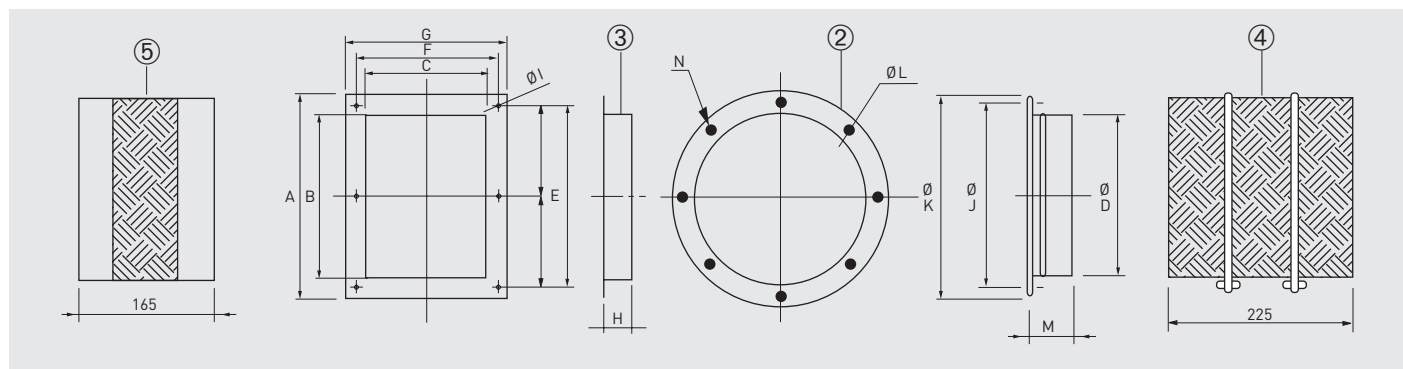


KAD
Rechthoekige
flexibele verbinding



KSE
Trillingsdempers

MONTAGE ACCESSOIRES



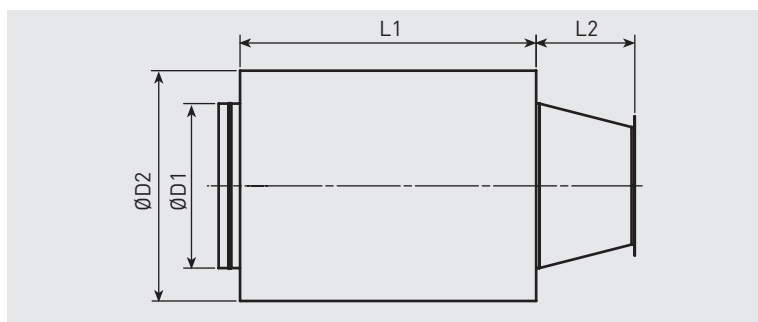
Accessoire model	A	B	C	ØD	E	F	G	H	ØI	ØJ	ØK	ØL	M	N
120/50	118	87	75	112	105	92	106	40	5,5	132	150	5	65	4
140/50	147	107	83	125	128	105	123	40	7	152	170	5	65	4
160/60	172	122	103	160	148	128	153	40	7	180	205	7	65	4
180/75	192	142	118,5	180	170	145	168	40	9	210	244	7	65	4
200/60	158	108,5	102	200	135	128	152	45	9	230	255	7	65	4
200/80	212	162	134	200	188	160	183	45	9	230	255	7	65	4
225/90	279	219	143	224	256	180	203	45	10	256	280	9	65	8
250/100	313	253	168	250	290	205	228	45	10	282	306	9	65	8
280/115	363	303	183	280	340	220	243	50	10	320	348	9	65	8
315/130	383	323	203	315	360	240	263	50	11	354	382	9	65	8
355/145	343	283	231	355	318	266	291	50	11	394	422	9	65	8
400/165	404	324	254	400	370	300	334	55	11	438	464	9	65	8
450/185	444	364	288	450	404	328	368	55	11	485	515	9	65	8
500/205	544	454	319	500	500	365	409	60	11	535	565	9	65	8



KMTA
Geluidsdempers voor montage op de CMT inlaat.

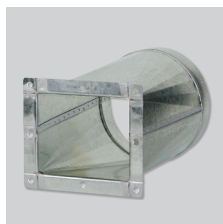


KMTI
Geluidsdempers voor montage op de CMT uitlaat.

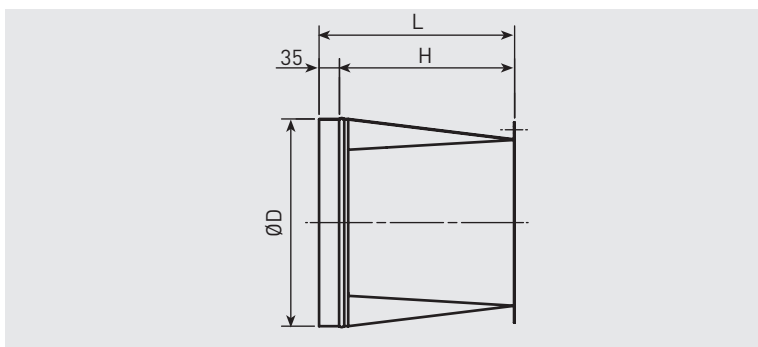


Model CMT	Model KMTA	Model KMTI	L1	L2 (KMTA)	L2 (KMTI)	D1	D2
225	KMTA-225	KMTI-225	600	250	300	315	515
250	KMTA-250	KMTI-250	900	250	300	355	555
280	KMTA-280	KMTI-280	900	300	300	400	600
315	KMTA-315	KMTI-315	900	300	300	450	650
355	KMTA-355	KMTI-355	900	300	300	500	700
400	KMTA-400	KMTI-400	900	300	300	500	700
450	KMTA-450	KMTI-450	900	300	450	560	760
500	KMTA-500	KMTI-500	900	300	450	630	830

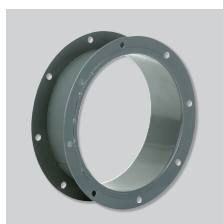
ACCESSORIES



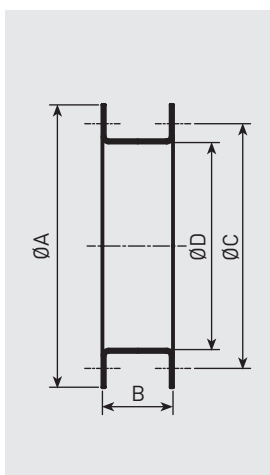
KMBI
Rechthoekige/ronde
aansluitflens voor montage op
CMT uitlaat.



Model CMT	Model KMBI	L	H	D	Model CMT	Model KMBI	L	H	D
120	KMBI-120	235	200	125	250	KMBI-250	335	300	250
140	KMBI-140	235	200	140	280	KMBI-280	335	300	280
160	KMBI-160	235	200	160	315	KMBI-315	335	300	315
180	KMBI-180	235	200	180	355	KMBI-355	335	300	355
200/60	KMBI-200	335	300	200	400	KMBI-400	335	300	400
200/80	KMBI-201	335	300	200	450	KMBI-450	485	450	450
225	KMBI-225	335	300	225	500	KMBI-500	485	450	500

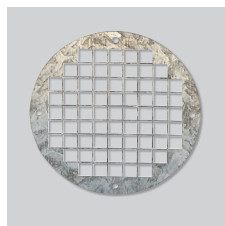


KMBD
Dubbele aansluitflens voor
montage op de CMT inlaat.

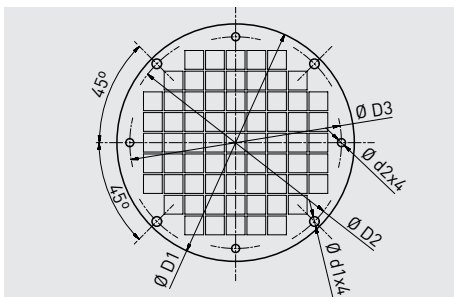


Model CMT	Model KMBD	A	B	C	D
120	KMBD-120	150	60	132	112
140	KMBD-140	170	80	152	125
160	KMBD-160	205	80	180	160
180	KMBD-180	244	80	210	180
200	KMBD-200	255	80	230	200
225	KMBD-225	280	80	256	224
250	KMBD-250	306	80	282	250
280	KMBD-280	346	100	320	280
315	KMBD-315	382	100	354	315
355	KMBD-355	422	100	394	366
400	KMBD-400	464	100	438	400
450	KMBD-450	515	100	485	450
500	KMBD-500	565	100	535	500

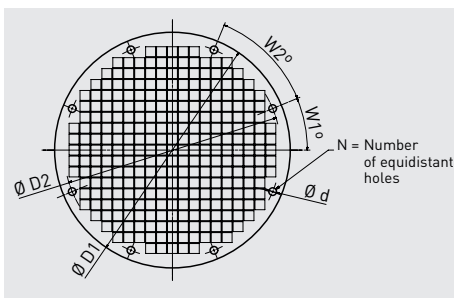
ACCESSORIES



KRJ
Aanzuigbes-
chermrooster



Model CMT	Model KRJ	D1	D2	D3	d1	d2
120	KRJ-120	148	132	139	5	6
140	KRJ-140	165	152	147	5	9



Model CMT	Model KRJ	D1	D2	d	N	W1°	W2°
160	KRJ-160	200	180	7	8	0	45
180	KRJ-180	242	210	7	4	0	90
200	KRJ-200	254	230	7	4	0	90
225	KRJ-225	278	256	9	8	22,5	45
250	KRJ-250	305	282	9	8	22,5	45
280	KRJ-280	346	320	9	8	22,5	45
315	KRJ-315	380	354	9	8	22,5	45
355	KRJ-355	420	394	9	8	22,5	45
400	KRJ-400	462	438	9	8	22,5	45
450	KRJ-450	514	485	9	8	22,5	45
500	KRJ-500	564	535	9	8	22,5	45

ELEKTRISCHE ACCESSOIRES



REB
Elektronische,
1-fasige
toerenregelaars



SPTM
Transfor-
torregelaars
enkelfasig
en driefasig



FI IP20
Programmeerbare
frequentieregelaar
IP20, in te bouwen
in regelkast.
Standaard voorzien
van EMC-filter.



FI IP66
Programmeerbare
frequentieregelaar
IP66, hoeft niet
in regelkast
gemonteerd te
worden.
Standaard voorzien
van EMC-filter.