

Direct aangedreven centrifugale ventilatoren met enkele inlaat. Deze is gemaakt van roestwerende staalplaat met een polyester verflaag. De centrifugale waaier heeft achterover gebogen schoepen, en is dynamisch uitgebalanceerd. Voorzien van een Drie fasenmotor, IP55, klasse F. CBTRL modellen: Ventilator van gegalvaniseerd plaatstaal (kap en motorsteun). Verkrijgbaar t/m 501 model.

Motoren

2 polen, IE 2 hoge efficiëntie. Alle motoren zijn IP55, klasse F. Aansluitspanning:
Driefasige 230/400 V, 50 Hz, tot 3 kW.
400 V, 50 Hz voor meer vermogen.

Extra informatie

Standaard oriëntatie: LG270. Ontworpen voor continue luchtcirculatie tot 120°C.

Op aanvraag

Gefabriceerd van andere materialen. RD versies. Versies zonder statief (MB – motorflens). 60 Hz versies. 4-polige motoren. 2-toerenmotoren. Versies voor hoge temperaturen (tot max. 250°C, behalve voor L versie: max. 200°C) (R versies: met koelwaaier). Controle luik, afwatering en weerbestendige afdichting bij kap en schacht toegang.



Centrifugale waaier met achterover gebogen schoepen

ATEX versies CBTR / CBTRL

Op verzoek, explosieveilige versies conform

ATEX norm, 3 fase modellen.

- ATEX vlamproef-gas

⊕ II 2G Ex d IIB T4

⊕ II 2G d IIB+H2 T4

(met motor Ex d IIC T4)

ATEX verhoogde veiligheid- gas

⊕ II 2G Exe II T3

- ATEX - Dust

Brandbare stofdeeltjes en

geleidende stof:

⊕ II 3D Ex tc IIIB T125°C

Geleidende stof:

⊕ II 3D Ex tc IIIC T125°C

(met IP65 motor)

Zie voor selectie CBTR, CBTRL ATEX de prestatiecurves of Easyvent.

Opmerking: elektrische gegevens kunnen verschillen bij ATEX motoren.

Als u wilt kunt u de beschikbaarheid van andere ATEX-motoruitvoeringen raadplegen.

Specifieke toepassingen



Continu



Versies

TECHNISCHE GEGEVENS

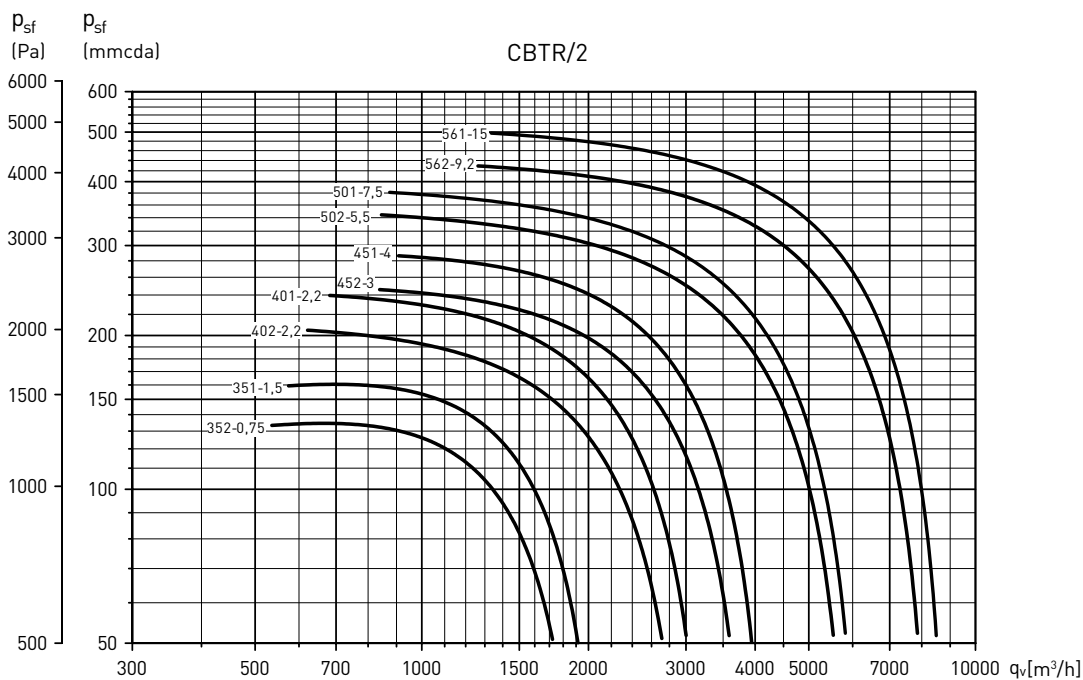
Controleer voor de installatie of de elektrische gegevens van het product op het typeplaatje (spanning, vermogen, frequentie, etc.) passen bij de beoogde elektrische voeding. Explosiebestendige types werken alleen bij een omgevingstemperatuur tussen -30°C en +40°C.

Model	Snelheid (rpm)	Motorvermogen [kW]	Maximaal opgenomen stroom 400 V (A)	Maximale luchtverplaatsing (m ³ /h)	Geluiddruk* (dB(A))	Gewicht (kg)
2-POLIGE						
CBTR/2-351-1,5	2845	1,5	3,01	2.170	69	38
CBTR/2-352-0,75	2770	0,75	1,56	1.970	65	33
CBTR/2-401-2,2	2855	2,2	4,42	3.350	72	41
CBTR/2-402-2,2	2855	2,2	4,42	3.080	71	41
CBTR/2-451-4	2890	4	7,49	4.300	76	76
CBTR/2-452-3	2890	3	5,64	3.990	74	72
CBTR/2-501-7,5	2920	7,5	13,07	6.280	80	106
CBTR/2-502-5,5	2930	5,5	10,20	6.000	78	100
CBTR/2-561-15	2945	15	27,60	8.640	84	152
CBTR/2-562-9,2	2930	9,2	16,80	8.100	81	107

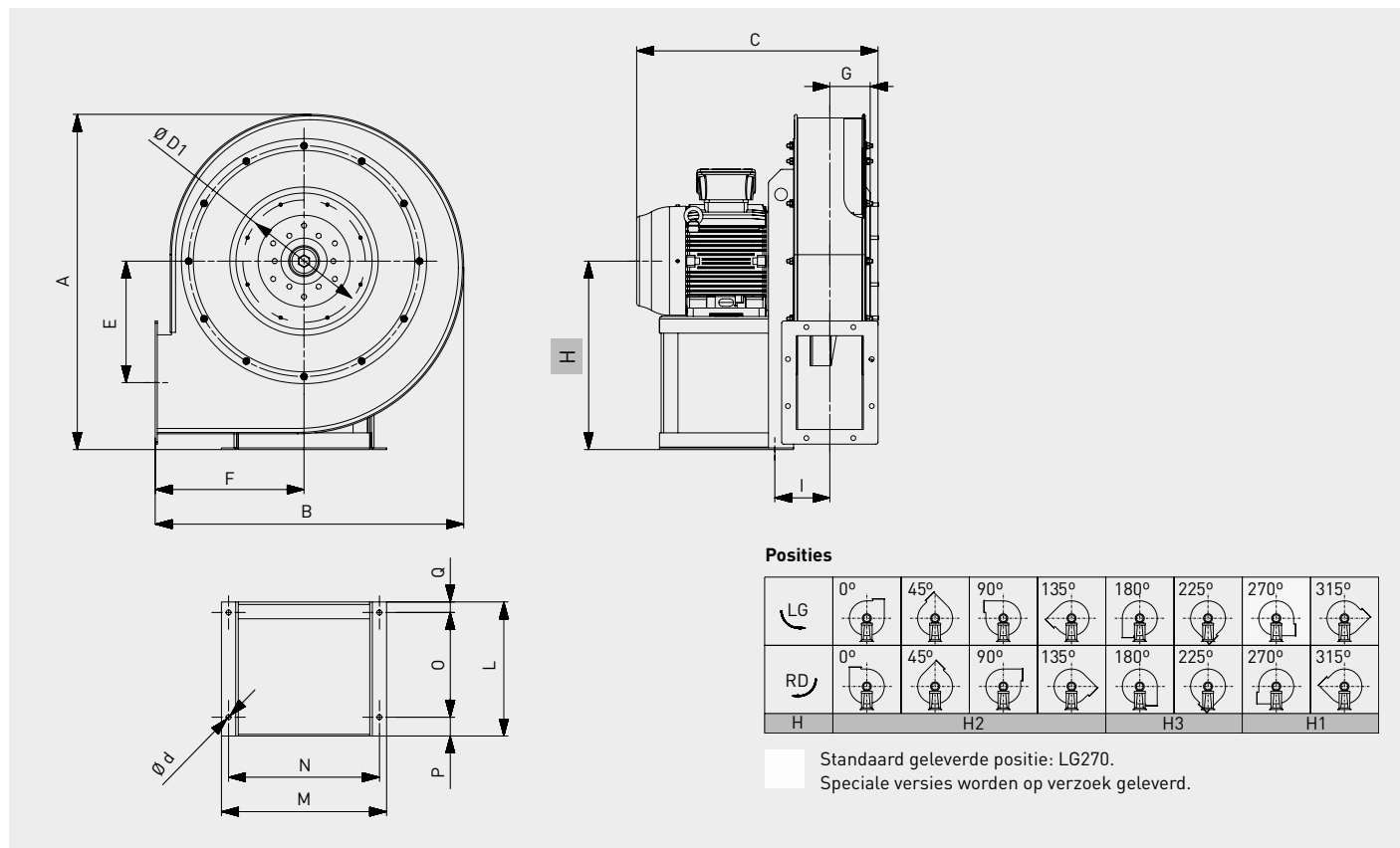
* Geluidsniveau gemeten in vrije veld, op 1,5 m afstand, inlaat en uitlaat met luchtkanaal.

PRESTATIECURVES

- Ventilator met luchtkanaal aan zowel inlaat- als uitlaatkant.
- q_v : Luchtstroom in m³/h.
- p_{sf} : Statische druk in mmWG and Pa.

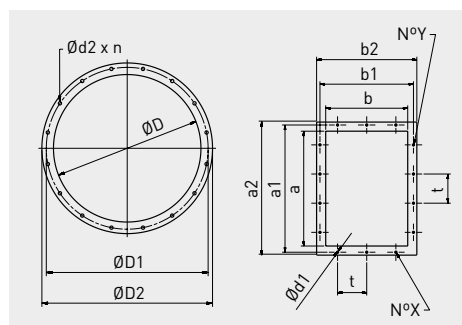


AFMETINGEN (mm) (modellen 351 tot 562)



Model	Ventilator										Voet							Afmeting*		
	A	B	C	E	F	G	H			I	L	M	N	O	P	Q	Ød	C	Q	L
	H1			H2			H3													
CBTR/2-351 1,5	583	518	434	200	250	70	335	335	250	122	215	270	245	137	60	18	10	478	63	260
CBTR/2-352 0,75	583	518	388	200	250	70	335	335	250	112	190	235	215	125	50	15	10	428	55	230
CBTR/2-401 2,2	654	584	446	230	280	76,5	375	375	280	128,5	215	270	245	137	60	18	10	492	63	260
CBTR/2-402 2,2	654	584	446	230	280	76,5	375	375	280	128,5	215	270	245	137	60	18	10	492	63	260
CBTR/2-451 4	715	655	514	255	315	86	400	400	315	111	260	335	300	200	35	25	12	559	70	305
CBTR/2-452 3	715	655	497	255	315	86	400	400	315	111	260	335	300	200	35	25	12	542	70	305
CBTR/2-501 7,5	800	736	612	290	355	96,5	450	450	355	131,5	320	392	360	250	45	25	12	662	75	370
CBTR/2-502 5,5	800	736	612	290	355	96,5	450	450	355	131,5	320	392	360	250	45	25	12	662	75	370
CBTR/2-561 15	884	804	710	340	375	108,5	500	500	375	151,5	425	437	400	340	55	30	14	770	90	485
CBTR/2-562 9,2	884	804	632	340	375	108,5	500	500	375	141,5	320	392	360	250	45	25	12	682	75	370

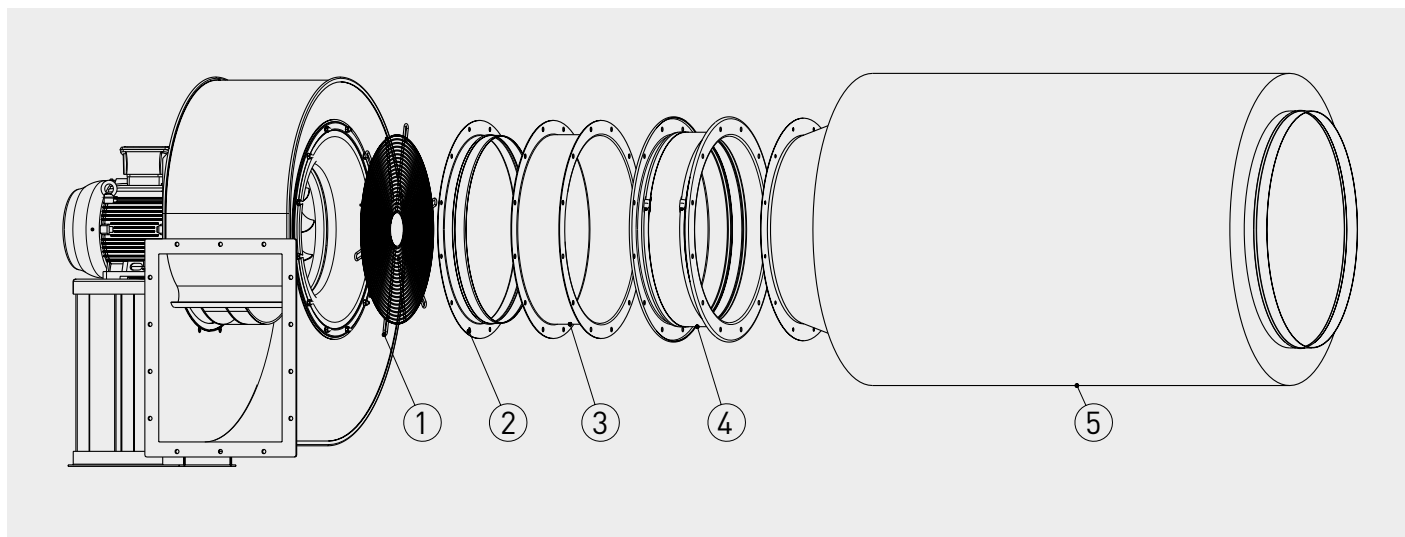
* Met koelwaaier (voor R versies).



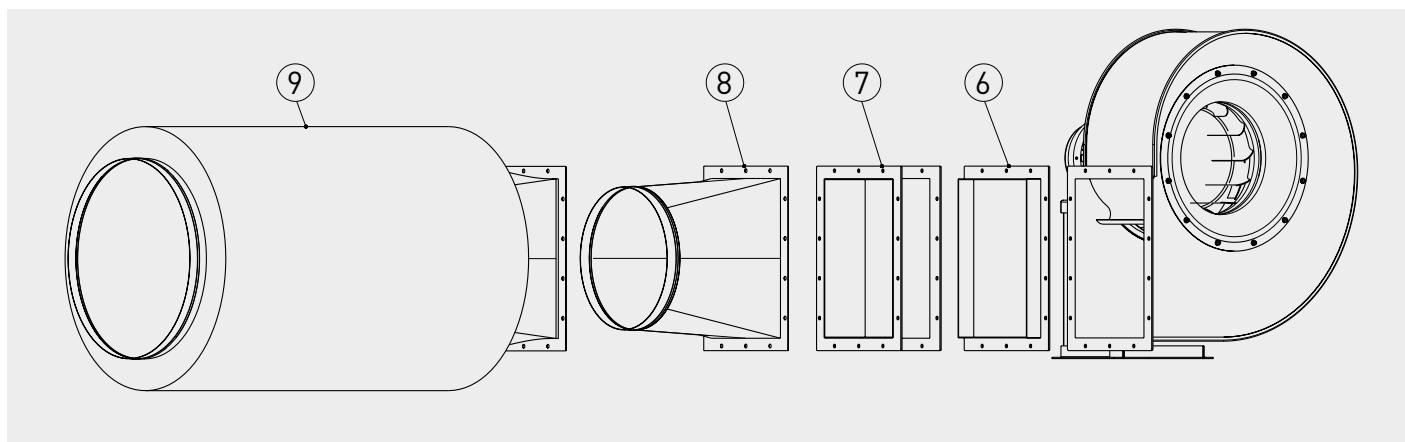
Model	Inlaatflens						Uitblaasflens									
	ØD	ØD1	ØD2	Ød2	n	N°Y	a	a'	a²	N°X	b	b'	b²	t*	Ød1	
CBTR-351	185	219	255	11	8	2	160	200	230	1	112	153	182	112	11,5	
CBTR-352	185	219	255	11	8	2	160	200	230	1	112	153	182	112	11,5	
CBTR-401	205	241	275	11	8	2	180	219	250	1	125	167	195	112	11,5	
CBTR-402	205	241	275	11	8	2	180	219	250	1	125	167	195	112	11,5	
CBTR-451	229	265	299	11	8	2	200	241	270	2	140	182	210	112	11,5	
CBTR-452	229	265	299	11	8	2	200	241	270	2	140	182	210	112	11,5	
CBTR-501	255	292	325	11	8	2	224	265	294	2	160	200	230	112	11,5	
CBTR-502	255	292	325	11	8	2	224	265	294	2	160	200	230	112	11,5	
CBTR-561	286	332	366	11	8	3	250	292	320	2	180	219	250	112	11,5	
CBTR-562	286	332	366	11	8	3	250	292	320	2	180	219	250	112	11,5	

* Indien N°X of N°Y = 1, slechts één gat in het midden.

MONTAGEACCESSOIRES

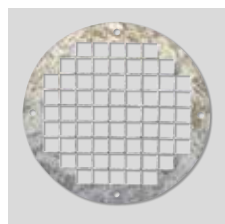


- | | |
|---|--|
| 1. Afdekkap voor inlaat | 6. Uitlaatflens |
| 2. Inlaatflens | 7. Rechthoekige flexibele aansluiting voor uitlaat |
| 3. Dubbele aansluitflens | 8. Rechthoekige/ronde aansluitflens |
| 4. Ronde flexibele verbinding voor inlaat | 9. Geluiddemper voor inblaaszijde |
| 5. Geluiddemper voor inlaatzijde | |

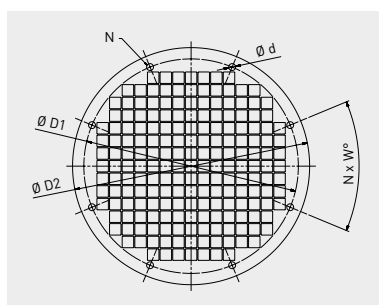


Model	ACCESSOIRES	
	Inlaat	Uitlaat
	KRBA / KRBD / KRDA / KREA / KRTA = Ø	KRBI / KRBR / KRED / KRTI = mm
CBTR-351	Ø 180	160 x 112
CBTR-401	Ø 200	180 x 125
CBTR-451	Ø 225	200 x 140
CBTR-501	Ø 250	224 x 160
CBTR-561	Ø 280	250 x 180

MONTAGEACCESSOIRES



KRDA

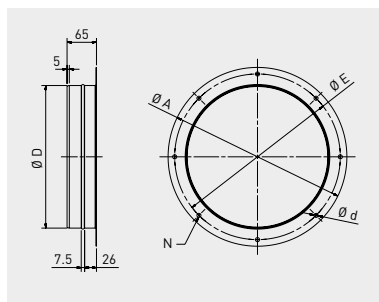


Model	Ø D1	Ø D2	Ø d	N	W°
KRDA-100	139	165	9	4	90
KRDA-125	165	190	9	4	90
KRDA-140	182	215	11	4	90
KRDA-160	200	230	11	8	45
KRDA-180	219	240	11	8	45
KRDA-200	241	265	9	8	45
KRDA-225 ESP.	260	290	9	8	45
KRDA-225	265	290	9	8	45
KRDA-250	292	320	9	8	45
KRDA-280	332	360	9	8	45

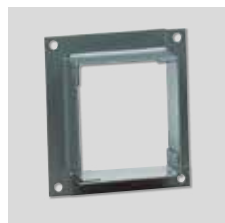


**KRBA
Inlaatflens**

Flens om aansluiting te vergemakkelijken van het ronde luchtkanaal bij de inlaat van de ventilator.

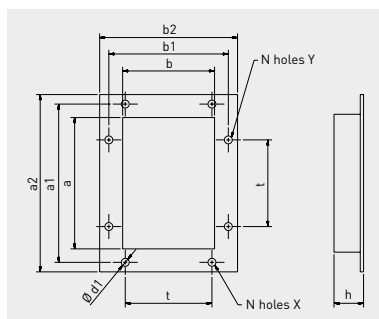


Model	Ø D1	Ø D2	Ø d	N	W°
KRBA-125	130	165	189	4	11
KRBA-140	145	182	215	8	11
KRBA-160	160	200	235	8	11
KRBA-180	180	219	240	8	11
KRBA-200	200	241	265	8	9
KRBA-225	225	265	290	8	9
KRBA-250	250	292	320	8	9
KRBA-280	280	332	360	8	9
KRBA-315	315	366	395	8	11



**KRBR
Uitlaatflens**

Flens om de aansluiting te vergemakkelijken van het rechthoekige luchtkanaal bij de uitlaat van de ventilator.

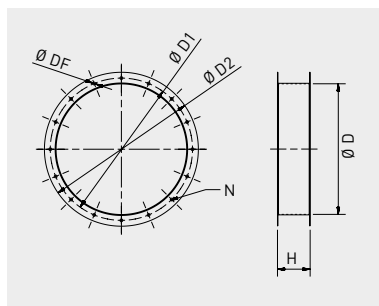


Model	N°Y	a	a1	a2	N°X	b	b1	b2	t	Ø d1	H
KRBR-80x56	2	80	---	130	---	56	80	106	100	9,5	50
KRBR-90x63	2	90	---	150	---	63	90	123	112	9,5	50
KRBR-100x71	2	100	---	160	---	71	100	131	125	9,5	50
KRBR-112x80	2	112	---	172	---	80	112	140	140	9,5	50
KRBR-125x90	2	125	165	185	1	90	130	150	100	9,5	50
KRBR-140x100	2	140	182	210	1	100	141	170	112	11,5	50
KRBR-160x112	2	160	200	230	1	112	153	182	112	11,5	50
KRBR-180x125	2	180	219	250	1	125	167	195	112	11,5	50
KRBR-200x140	2	200	241	270	2	140	182	210	112	11,5	50
KRBR-224x160	2	224	265	294	2	160	200	230	112	11,5	50
KRBR-250x180	3	250	292	320	2	180	219	250	112	11,5	50



**KRBD
Dubbele aansluitflens**

Dubbele aansluitflens om bij de inlaat van de ventilator te monteren voor de verbinding met een luchtkanaal of een vlak oppervlak.



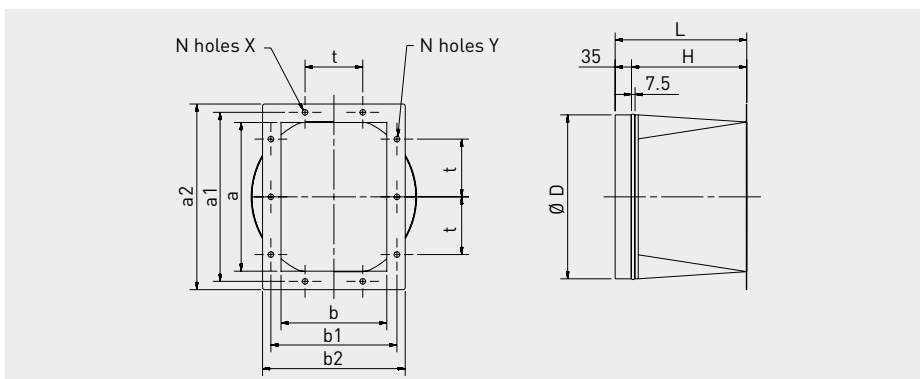
Model	Ø D	Ø D1	Ø D2	Ø DF	N	H
KRBD-125	130	165	190	10	4	80
KRBD-140	145	182	215	10	8	80
KRBD-160	160	200	235	10	8	80
KRBD-180	180	219	240	10	8	80
KRBD-200	200	241	265	10	8	80
KRBD-225	225	265	290	10	8	80
KRBD-250	250	292	320	10	8	100
KRBD-280	280	332	360	10	8	100

MONTAGEACCESSOIRES



KRBI Rechthoekige-ronde verbinding

Aansluitflens om bij de uitlaat van de ventilator te monteren voor de verbinding met een rond luchtkanaal.

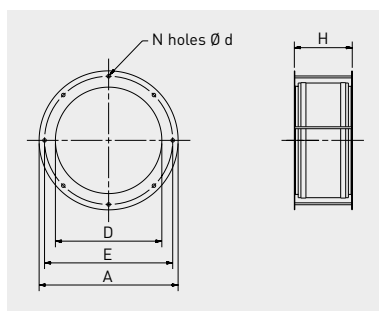


Model	N°Y	a	a1	a2	N°X	b	b1	b2	t	$\emptyset d1$	L	H	$\emptyset D$
KRBI-90x63	2	90	---	150	---	63	90	123	112	9,5	250	215	80
KRBI-100x71	2	100	---	160	---	71	100	131	125	9,5	250	215	100
KRBI-112x80	2	112	---	172	---	80	112	140	140	9,5	250	215	100
KRBI-125x90	2	125	165	185	1	90	130	150	100	9,5	250	215	125
KRBI-140x100	2	140	182	210	1	100	141	170	112	12	285	250	125
KRBI-160x112	2	160	200	230	1	112	153	182	112	12	285	250	140
KRBI-180x125	2	180	219	250	1	125	167	195	112	12	285	250	150
KRBI-200x140	2	200	241	270	2	140	182	210	112	12	285	250	180
KRBI-224x160	2	224	265	294	2	160	200	230	112	12	335	300	200
KRBI-250x180	3	250	292	320	2	180	219	250	112	12	335	300	225
KRBI-280x200	3	280	332	360	2	200	249	280	125	12	335	300	250

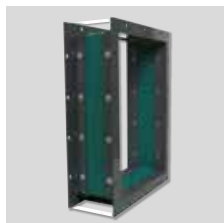


KREA Flexibele verbinding voor inlaat

Flexibele verbinding gefabriceerd van 2 inlaatflensen gemonteerd met flexibel materiaal om het luchtkanaal bij de inlaat van de ventilator aan te sluiten. Vermijd trillingen.

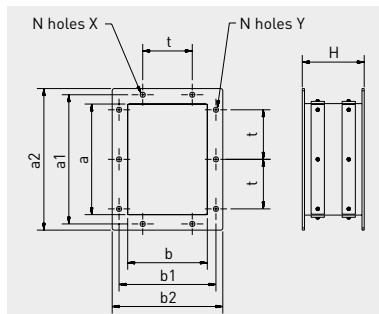


Model	$\emptyset D$	$\emptyset E$	$\emptyset A$	H	N	$\emptyset d$
KREA-125	130	165	190	150	4	11
KREA-140	145	182	215	150	8	11
KREA-160	160	200	235	150	8	11
KREA-180	180	219	240	150	8	9
KREA-200	200	241	265	150	8	9
KREA-225	225	265	290	150	8	9
KREA-250	250	292	323	150	8	10
KREA-280	280	332	360	150	8	9



KRED Flexibele aansluiting voor uitlaat

Flexibele aansluiting gefabriceerd van 2 inlaatflensen gemonteerd met flexibel materiaal om het luchtkanaal bij de uitlaat van de ventilator aan te sluiten. Vermijd trillingen.



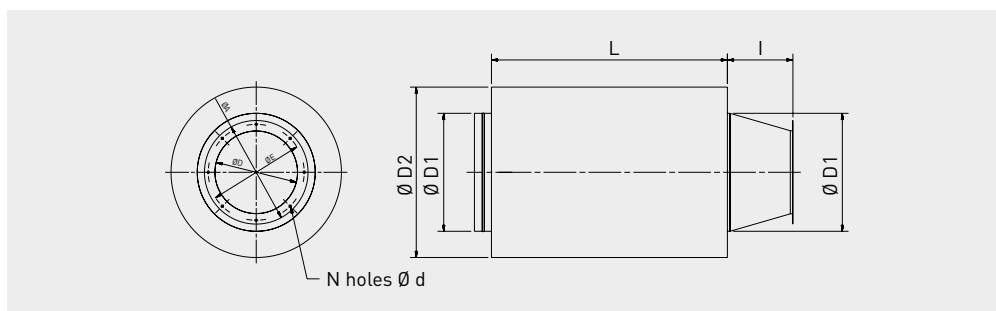
Model	N°Y	a	a1	a2	N°X	b	b1	b2	t	$\emptyset d1$	H
KRED-80x56	2	80	---	130	---	56	80	106	100	9,5	140
KRED-90x63	2	90	---	150	---	63	90	123	112	9,5	140
KRED-100x71	2	100	---	160	---	71	100	131	125	9,5	140
KRED-112x80	2	112	---	172	---	80	112	140	140	9,5	140
KRED-125x90	2	125	165	185	1	90	130	150	100	9,5	140
KRED-140x100	2	140	182	210	1	100	141	170	112	11,5	140
KRED-160x112	2	160	200	230	1	112	153	182	112	11,5	140
KRED-180x125	2	180	219	250	1	125	167	195	112	11,5	140
KRED-200x140	2	200	241	270	2	140	182	210	112	11,5	140
KRED-224x160	2	224	265	294	2	160	200	230	112	11,5	140
KRED-250x180	3	250	292	320	2	180	219	250	112	11,5	140
KRED-280x200	3	280	332	360	2	200	249	280	125	11,5	140

MONTAGEACCESSOIRES



KRTA
Geluidemper voor inlaatzijde

Ronde geluidemper voor montage bij de inlaat van de ventilator. Bouw ronde inlaatflens in.



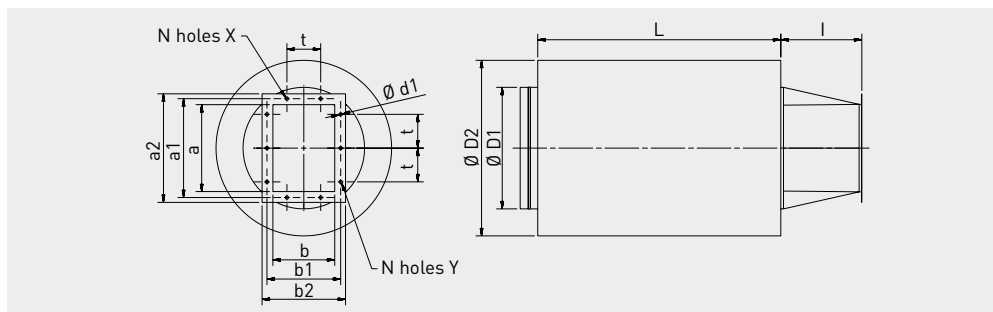
Model	Ø D	Ø E	Ø A	N	Ø d	L	I	Ø D1	Ø D2
KRTA-125/160	130	165	189	4	11	600	150	160	360
KRTA-140/140	145	182	215	8	11	600	150	140	340
KRTA-160/160	160	200	235	8	11	600	150	160	360
KRTA-160/200	160	200	235	8	11	600	150	200	400
KRTA-160/355	160	200	235	8	11	600	150	355	555
KRTA-180/200	180	219	240	8	11	600	150	200	400
KRTA-180/250	180	219	240	8	11	600	150	250	450
KRTA-200/200	200	241	265	8	9	900	150	200	400
KRTA-200/250	200	241	265	8	9	900	150	250	450
KRTA-200/315	200	241	265	8	9	900	150	315	515
KRTA-225/250	225	265	290	8	9	900	200	250	450
KRTA-225/280	225	265	290	8	9	900	200	280	480
KRTA-225/315	225	265	290	8	9	900	200	315	515
KRTA-225/355	225	265	290	8	9	900	200	355	555
KRTA-225/400	225	265	290	8	9	900	200	400	600
KRTA-250/315	250	292	320	8	9	900	200	315	515
KRTA-250/355	250	292	320	8	9	900	200	355	555
KRTA-250/400	250	292	320	8	9	900	200	400	600
KRTA-250/450	250	292	320	8	9	900	200	450	650
KRTA-280/355	280	332	360	8	9	900	200	355	555
KRTA-280/400	280	332	360	8	9	900	200	400	600
KRTA-280/500	280	332	360	8	9	900	200	500	700
KRTA-280/560	280	332	360	8	9	900	200	560	760

MONTAGEACCESSOIRES



KRTI
Geluiddemper voor uitblaszijde

Ronde geluiddemper voor montage bij de uitlaat van de ventilator. Bouw rechthoekige flens voor uitlaat in.



Model	N°Y	a	a1	a2	N°X	b	b1	b2	t	Ø d1	L	l	Ø D1	Ø D2
KRTI-90x63/140	2	90	---	150	---	63	90	123	112	9,5	600	215	140	340
KRTI-100x71/160	2	100	---	160	---	71	100	131	125	9,5	600	215	160	360
KRTI-100x71/200	2	100	---	160	---	71	100	131	125	9,5	600	215	200	400
KRTI-112x80/250	2	112	---	172	---	80	112	140	140	9,5	600	215	250	450
KRTI-125x90/200	2	125	165	185	1	90	130	150	100	9,5	600	250	200	400
KRTI-140x100/160	2	140	182	210	1	100	141	170	112	11,5	600	250	160	360
KRTI-140x100/200	2	140	182	210	1	100	141	170	112	11,5	600	250	200	400
KRTI-140x100/250	2	140	182	210	1	100	141	170	112	11,5	600	250	250	450
KRTI-160x112/200	2	160	200	230	1	112	153	182	112	11,5	900	250	200	400
KRTI-160x112/250	2	160	200	230	1	112	153	182	112	11,5	900	250	250	450
KRTI-160x112/315	2	160	200	230	1	112	153	182	112	11,5	900	250	315	515
KRTI-180x125/250	2	180	219	250	1	125	167	195	112	11,5	900	300	250	450
KRTI-180x125/315	2	180	219	250	1	125	167	195	112	11,5	900	300	315	515
KRTI-180x125/355	2	180	219	250	1	125	167	195	112	11,5	900	300	355	555
KRTI-200x140/200	2	200	241	270	2	140	182	210	112	11,5	900	300	200	400
KRTI-200x140/250	2	200	241	270	2	140	182	210	112	11,5	900	300	250	450
KRTI-200x140/315	2	200	241	270	2	140	182	210	112	11,5	900	300	315	515
KRTI-200x140/355	2	200	241	270	2	140	182	210	112	11,5	900	300	355	555
KRTI-200x140/400	2	200	241	270	2	140	182	210	112	11,5	900	300	400	600
KRTI-224x160/250	2	224	265	294	2	160	200	230	112	11,5	900	300	250	450
KRTI-224x160/280	2	224	265	294	2	160	200	230	112	11,5	900	300	280	480
KRTI-224x160/315	2	224	265	294	2	160	200	230	112	11,5	900	300	315	515
KRTI-224x160/355	2	224	265	294	2	160	200	230	112	11,5	900	300	355	555
KRTI-224x160/400	2	224	265	294	2	160	200	230	112	11,5	900	300	400	600
KRTI-224x160/450	2	224	265	294	2	160	200	230	112	11,5	900	300	450	650
KRTI-250x180/315	3	250	292	320	2	180	219	250	112	11,5	900	300	315	515
KRTI-250x180/400	3	250	292	320	2	180	219	250	112	11,5	900	300	400	600
KRTI-250x180/500	3	250	292	320	2	180	219	250	112	11,5	900	300	500	700
KRTI-250x180/560	3	250	292	320	2	180	219	250	112	11,5	900	300	560	760