



Serie in-lijn rechthoekige kanaal ventilatoren, speciaal ontwikkeld voor de afzuiging van potentieel gevaarlijke en explosieve gassen. Gefabriceerd van gegalvaniseerd plaatstaal en voorzien van een inspectiedeksel. Dit geeft toegang tot de motor/ rotorblad combinatie, zonder dat het volledige ventilatorhuis uit het kanaal verwijderd hoeft te worden. Dus makkelijk voor onderhoud en inspectie. Het model is direct aangedreven, en de centrifugale waaier heeft voorover gebogen schoepen. Bedrijfstemperatuur -20 tot 55°C.

Motoren

Leverbaar in 4 Polen.
Snelheidsregelaar door automatische transformator (RMT*).
Snelheid te regelen door DC/ AC-frequentie regelaar (VFTM*).

* Deze accessoires zijn gecertificeerd voor gebruik bij de apparatuur. Daarom kunnen deze niet worden vervangen door een ander type of merk van het accessoire.

Spanning:
3-fasig 230/400V-50Hz of 400V-50Hz.

Explosieveilige uitvoeringen
overeenkomstige ATEX-richtlijn, voor
3-fasige modellen:

- Verhoogde veiligheid Ⓜ II 2G EExe IIT3.
- EC-type Onderzoek Certificaat
Nummer. LOM 11ATEX2026 X Gb.



Gemakkelijk te installeren
Standaard rechthoekige flenzen.



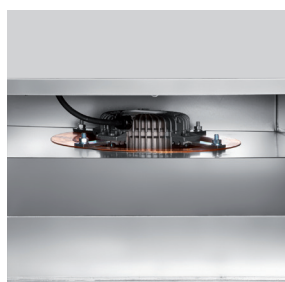
IP55 aansluitdoos op afstand
Om de installatie en aansluiting op externe regelaars mogelijk te maken.



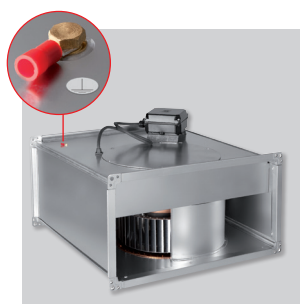
Inspectiedeksel
Voor eenvoudig onderhoud.



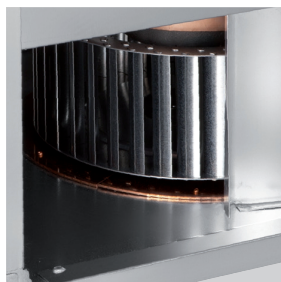
Specifieke toepassingen



Niet-vonkende constructie
in koper.



Aard aansluiting



ATEX mondstuk

TECHNISCHE GEGEVENS

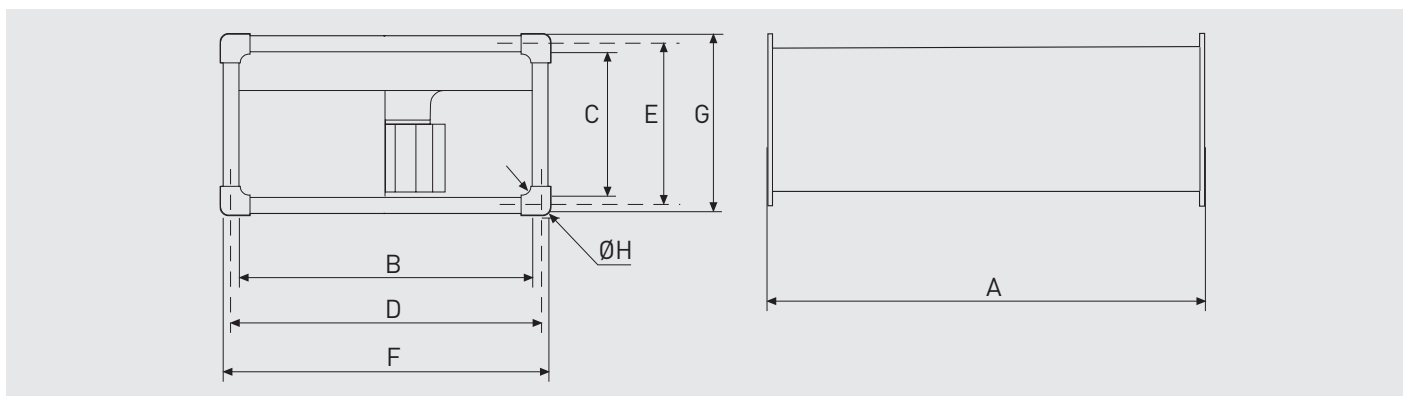
Controleer vóór het tot stand brengen van een elektrische aansluiting of de spanning en de frequentie van het lichtnet overeenkomen met de technische gegevens op het typeplaatje.

Model	Nominale kanaalmaat	Toerental (rpm)	Maximale opgenomen vermogen (W)	Maximale opgenomen stroom (A)		Max. luchtvolume (m³/h)	Geluiddruk niveau* (dB(A))		Gewicht (kg)	Toerenregelaar	Frequentieregelaar
				230 V	400 V		Intake	Discharge			
				1/230V/50Hz**							
ILT/4-225 EX	500x250	1200	565	1,7	1	1.720	62	66	20	VFTM MONO 0,55	VFTM TRI 0,55
ILT/4-250 EX	500x300	1240	1150	3,3	1,9	2.610	67	70	25	VFTM MONO 1,1	VFTM TRI 1,1
ILT/4-285 EX	600x300	1200	1430	4	2,3	3.260	67	72	32	VFTM MONO 1,5	VFTM TRI 1,5
ILT/4-315 EX	600x350	1370	2300	8,5	4,9	4.000	72	77	42	VFTM MONO 3	VFTM TRI 3

* Geluidsdruk niveau gemeten in vrije veld condities op 1,5 meter afstand, op "A" werkpunt uit de curve.

** Alleen met 230/400V motor.

AFMETINGEN (mm)



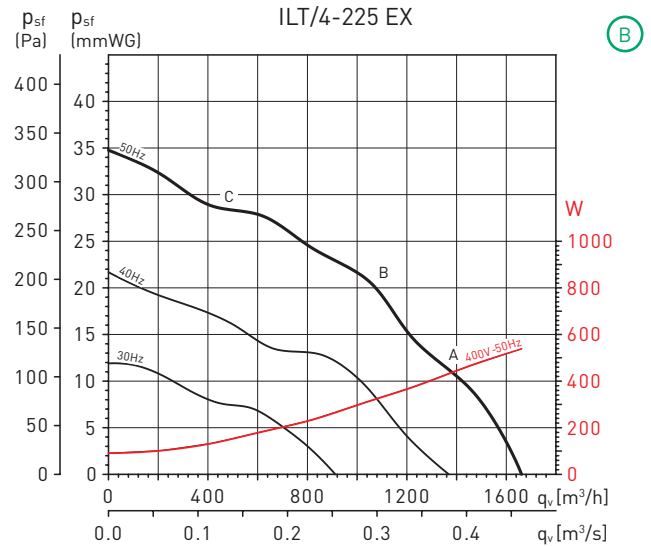
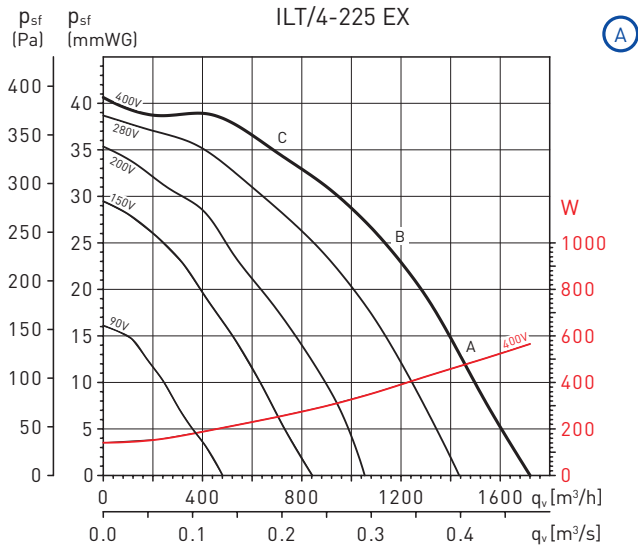
Model	A	B	C	D	E	F	G	Ø H
225	535	500	248	520	270	540	290	9
250	565	500	298	520	320	540	340	9
285	645	600	298	620	320	640	340	9
315	725	600	348	620	370	640	390	9

GRAFIEKEN – HET GELUID SPECTRUM

- q_v : Capaciteit in m^3/h en m^3/s .
- p_{sf} : Statische druk in mmWG en Pa.
- Normale droge lucht bij 20°C en 760 mmHg.
- Rendementsgegevens in overeenstemming met ISO 5801 en AMCA 210-99 normen.
- Het geluidssterktespectrum in dB (A), bij de ventilatorinlaat, verspreid en uitgezonden bij 3 werkpunten van de prestatiecurve (A: maximaal volume).

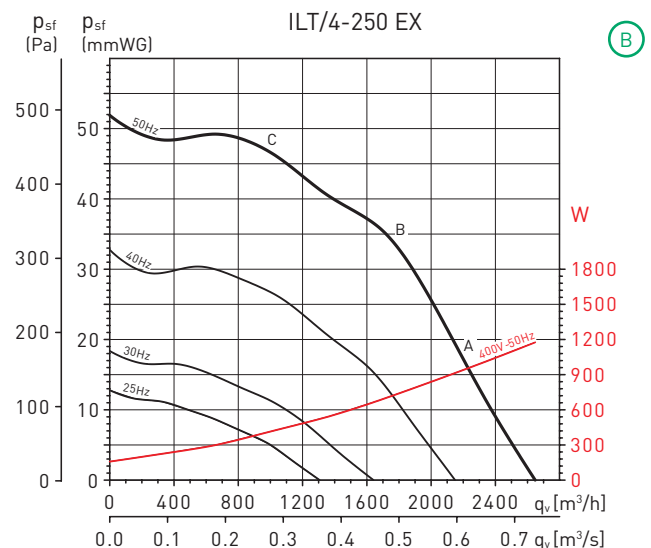
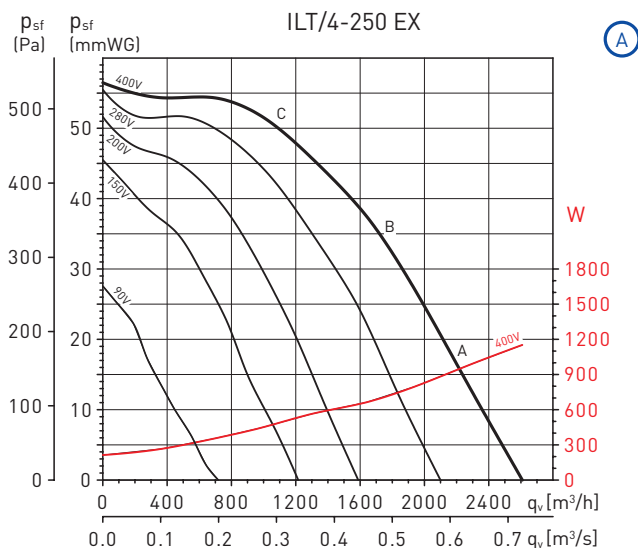
Prestatiecurves **A**: verkregen met automatische transformator (SPTM).

Prestatiecurves **B**: verkregen door snelheid te reguleren door DC/AC frequentie regelaar.



ILT/4-225 EX		63	125	250	500	1.000	2.000	4.000	8.000	LwA
Inlaat	A	51	63	66	71	72	69	64	55	76
	B	48	60	63	68	69	66	61	52	73
	C	43	55	58	63	64	61	56	47	68
Uitgang	A	48	63	66	72	77	74	72	65	81
	B	45	60	63	69	74	71	69	62	78
	C	41	56	59	65	70	67	65	58	74
Uitgestraald	A	51	56	57	59	62	62	57	47	68
	B	48	53	54	56	59	59	54	44	65
	C	43	48	49	51	54	54	49	39	60

ILT/4-225 EX		63	125	250	500	1.000	2.000	4.000	8.000	LwA
Inlaat	A	50	62	65	70	71	68	63	54	75
	B	46	58	61	66	67	64	59	50	71
	C	42	54	57	62	63	60	55	46	67
Uitgang	A	46	61	64	70	75	72	70	63	79
	B	42	57	60	66	71	68	66	59	75
	C	38	53	56	62	67	64	62	55	71
Uitgestraald	A	50	55	56	58	61	61	56	46	67
	B	46	51	52	54	57	57	52	42	63
	C	40	45	46	48	51	51	46	36	57



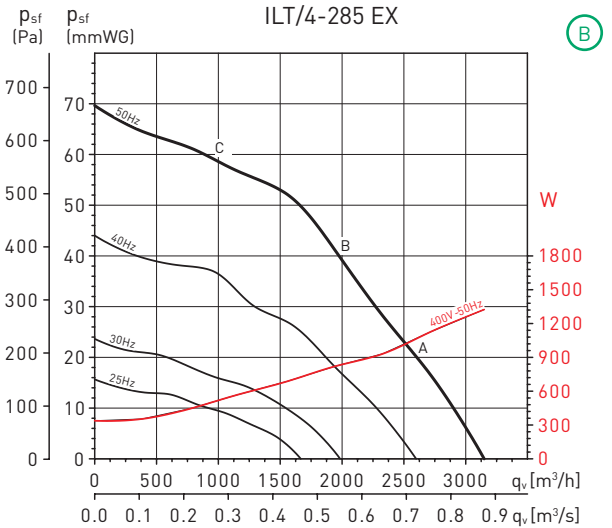
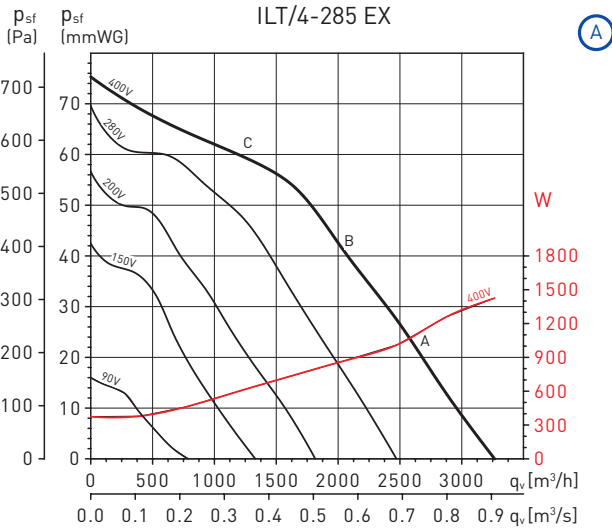
ILT/4-250 EX		63	125	250	500	1.000	2.000	4.000	8.000	LwA
Inlaat	A	56	68	70	75	76	75	70	61	81
	B	53	65	67	72	73	72	67	58	78
	C	49	61	63	68	69	68	63	54	74
Uitgang	A	52	67	69	77	80	79	76	69	85
	B	50	65	67	75	78	77	74	67	83
	C	47	62	64	72	75	74	71	64	80
Uitgestraald	A	56	61	61	64	65	64	60	51	71
	B	53	58	58	61	62	61	57	48	68
	C	49	54	54	57	58	57	53	44	64

ILT/4-250 EX		63	125	250	500	1.000	2.000	4.000	8.000	LwA
Inlaat	A	56	68	70	75	76	75	70	61	81
	B	53	65	67	72	73	72	67	58	78
	C	48	60	62	67	68	67	62	53	73
Uitgang	A	52	67	69	77	80	79	76	69	85
	B	50	65	67	75	78	77	74	67	83
	C	46	61	63	71	74	73	70	63	79
Uitgestraald	A	56	61	61	64	65	64	60	51	71
	B	53	58	58	61	62	61	57	48	68
	C	48	53	53	56	57	56	52	43	63

GRAFIEKEN – HET GELUID SPECTRUM

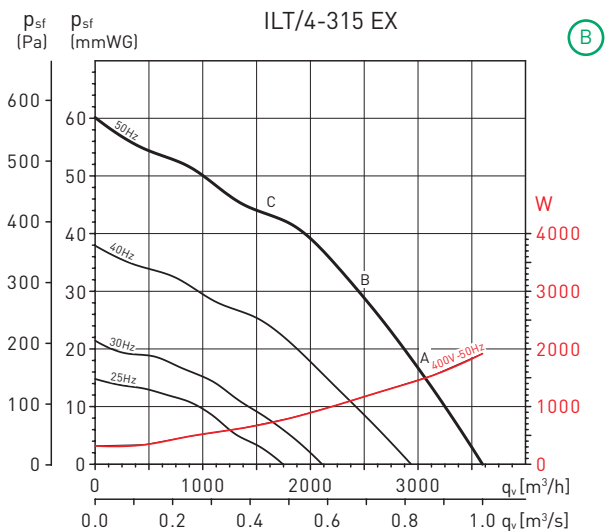
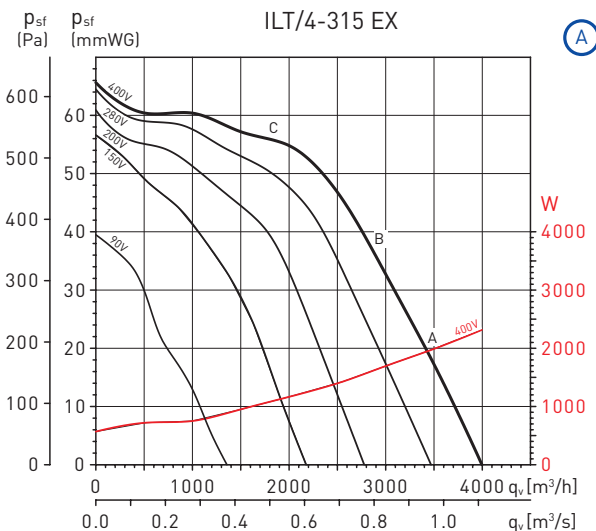
- q_v : Capaciteit in m^3/h en m^3/s .
- p_{sf} : Statische druk in mmWG en Pa.
- Normale droge lucht bij $20^\circ C$ en 760 mmHg.
- Rendementsgegevens in overeenstemming met ISO 5801 en AMCA 210-99 normen.
- Het geluidssterktespectrum in dB (A), bij de ventilatorinlaat, verspreid en uitgezonden bij 3 werkpunten van de prestatiecurve (A: maximaal volume).

- Prestatiecurves (A): verkregen met automatische transformator (SPTM).
- Prestatiecurves (B): verkregen door snelheid te reguleren door DC/AC-frequentie regelaar.



ILT/4-285 EX		63	125	250	500	1.000	2.000	4.000	8.000	LwA
Inlaat	A	57	69	71	75	76	76	72	67	82
	B	58	70	72	76	77	77	73	68	83
	C	53	65	67	71	72	72	68	63	78
Uitgang	A	54	69	71	80	82	81	78	71	87
	B	55	70	72	81	83	82	79	72	88
	C	51	66	68	77	79	78	75	68	84
Uitgestraald	A	57	64	64	65	61	61	59	56	71
	B	58	65	65	66	62	62	60	57	72
	C	53	60	60	61	57	57	55	52	67

ILT/4-285 EX		63	125	250	500	1.000	2.000	4.000	8.000	LwA
Inlaat	A	57	69	71	75	76	76	72	67	82
	B	57	69	71	75	76	76	72	67	82
	C	52	64	66	70	71	71	67	62	77
Uitgang	A	54	69	71	80	82	81	78	71	87
	B	54	69	71	80	82	81	78	71	87
	C	50	65	67	76	78	77	74	67	83
Uitgestraald	A	57	64	64	65	61	61	59	56	71
	B	57	64	64	65	61	61	59	56	71
	C	52	59	59	60	56	56	54	51	66



ILT/4-315 EX		63	125	250	500	1.000	2.000	4.000	8.000	LwA
Inlaat	A	62	74	76	80	81	81	77	72	87
	B	59	71	73	77	78	78	74	69	84
	C	53	65	67	71	72	72	68	63	78
Uitgang	A	59	74	76	85	87	86	83	76	92
	B	56	71	73	82	84	83	80	73	89
	C	51	66	68	77	79	78	75	68	84
Uitgestraald	A	62	69	69	70	66	66	64	61	76
	B	59	66	66	67	63	63	61	58	73
	C	54	61	61	62	58	58	56	53	68

ILT/4-315 EX		63	125	250	500	1.000	2.000	4.000	8.000	LwA
Inlaat	A	59	71	73	77	78	78	74	69	84
	B	55	67	69	73	74	74	70	65	80
	C	50	62	64	68	69	69	65	60	75
Uitgang	A	56	71	73	82	84	83	80	73	89
	B	54	69	71	80	82	81	78	71	87
	C	48	63	65	74	76	75	72	65	81
Uitgestraald	A	59	66	66	67	63	63	61	58	73
	B	55	62	62	63	59	59	57	54	69
	C	51	58	58	59	55	55	53	50	65

SPECIFIEKE ACCESSOIRES



ISA
Trillingsdempende montage.
1 ISA =
4 ondersteuning.



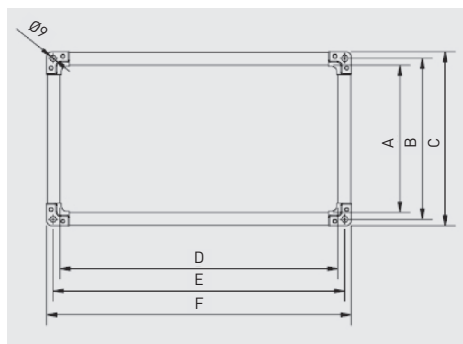
IBR
Rechthoekige flens.



DEF
Rechthoekig beschermrooster.



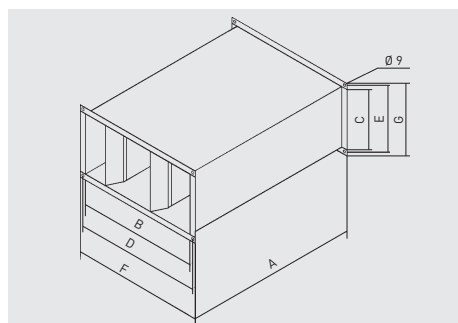
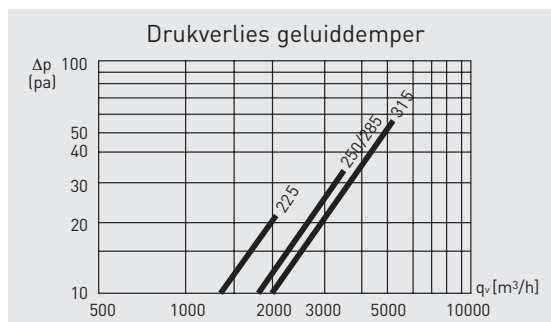
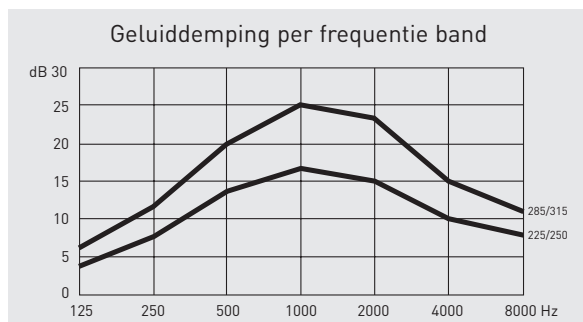
IAE EX
Rechthoekig flexibel aansluitstuk.



Model	A	B	C	D	E	F
IAE EX - 225	248	270	290	500	520	540
IAE EX - 250	298	320	340	500	520	540
IAE EX - 285	298	320	340	600	620	640
IAE EX - 315	348	370	390	600	620	640



IAA
Geluiddempers
- Ontworpen om in-lijn geluidniveaus terug te brengen.
- Alle modellen zijn ontworpen met een lengte van 1 m.



Model	A	B	C	D	E	F	G	Gewicht
IAA-225	1000	500	250	520	270	540	290	23,0 kg
IAA-250	1000	500	300	520	320	540	340	23,0 kg
IAA-285	1000	600	300	620	320	640	340	28,2 kg
IAA-315	1000	600	350	620	370	640	390	30,0 kg

ELEKTRISCHE ACCESSOIRES (GEÏNSTALLEERD BUITEN HET ATEX-GEBIED)

OPMERKING: Onderstaande accessoires zijn gecertificeerd voor gebruik bij de apparatuur. Daarom kunnen deze niet worden vervangen door een ander type of merk van het accessoire.



SPTM
Transformatorregelaars enkelfasig en driefasig.



FI IP20
Programmeerbare frequentieregelaar IP20, in te bouwen in regelkast. Standaard voorzien van EMC-filter.



FI IP66
Programmeerbare frequentieregelaar IP66, hoeft niet in regelkast gemonteerd te worden. Standaard voorzien van EMC-filter.



Beveiligingssysteem voor de motor MSK EX
Set bestaand uit een beveiligingsrelais in combinatie met een contactverbreker. Voor 400 V drie fase motoren met PTC.

Zie voor complete informatie de Elektrische Accessoires.

Aansluitdiagrammen van de elektrische accessoires

