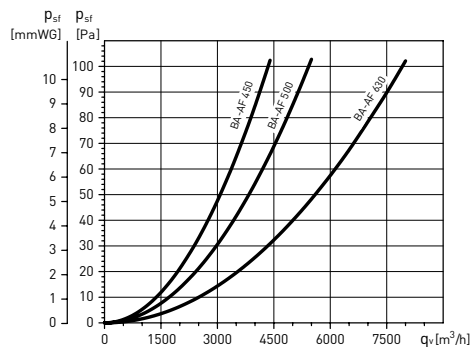
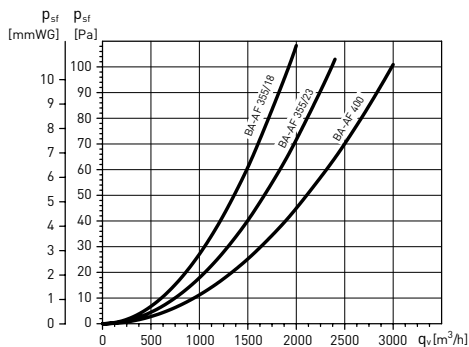
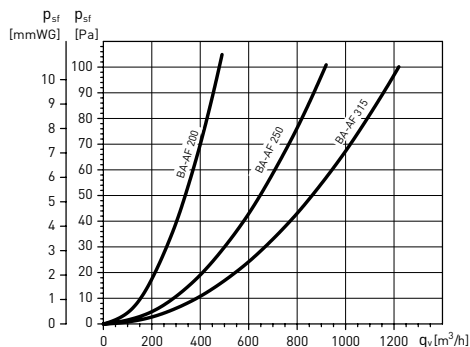
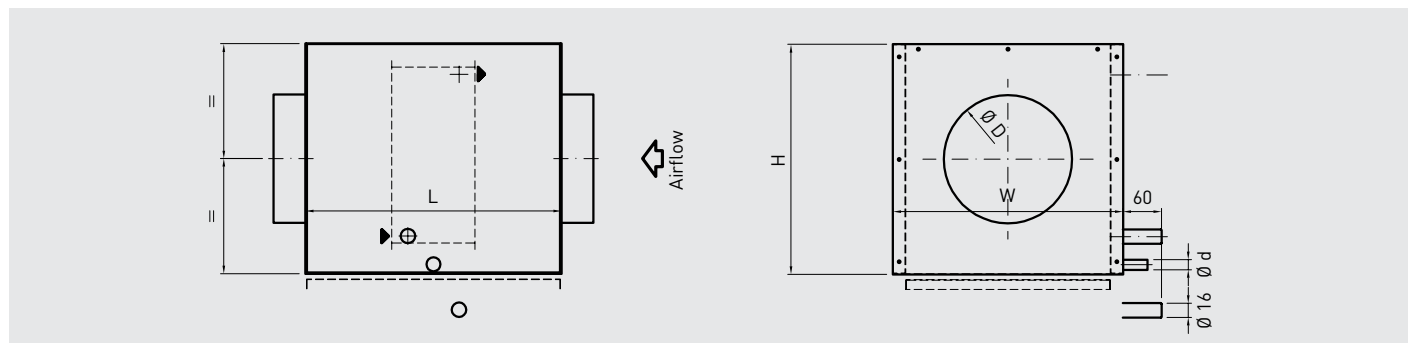


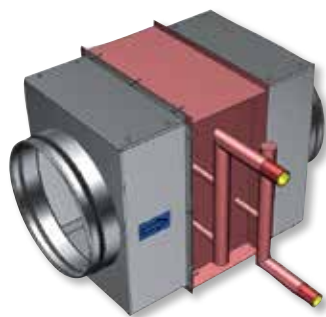
**BA-AF**

Ronde luchtkanaalkoelers voor afgekoeld water. De behuizing is van gegalvaniseerd plaatstaal. De spoel heeft koperen buizen en aluminium koelvinnen. Het onderhoud wordt vereenvoudigd dankzij de bekleding met een controledeur. De koeler heeft een 10 mm interne isolatie om condensatie te voorkomen. Afdruiptank om condensaat te verzamelen, met 16 mm afvoerverbinding.

Model	q <sub>max.</sub> (m <sup>3</sup> /u)	Drukda- ling (Pa)	Snelheid (m/s)	Inlaatlucht (°C/%HR)	Vermogen (kW)	Uitlaatlucht (°C/%HR)	Waters- troom (l/u)	Water druk vermindering [kPa]	Ø d (")	Afmetingen (mm)			Ø D (mm)	Gewicht (kg)
										W	H	L		
BA-AF 200	450	90	2,46	27/50	2,3	16/83	402	23,3	3/4"	360	360	400	200	13
BA-AF 250	900	100	2,60	27/50	4,5	16/82	765	14,12	1"	525	360	400	250	17
BA-AF 315	1200	100	2,61	27/50	5,6	17/80	960	9,51	1"	475	500	500	315	22
BA-AF 355/18	1900	100	2,61	27/50	9,5	16/82	1630	14,49	1"	650	550	550	355	30
BA-AF 355/23	2400	100	2,69	27/50	12,2	16/82	2085	18,8	1"	725	530	600	355	38
BA-AF 400	3000	100	2,66	27/50	15	16/82	2570	14,27	1"	875	530	700	400	45
BA-AF 450	4400	100	2,68	27/50	23,2	16/83	3980	27,88	1 1/4"	1050	600	750	450	74
BA-AF 500	5500	100	2,68	27/50	29	16/83	4930	24,46	1 1/4"	1175	650	800	500	86
BA-AF 630	8000	100	2,68	27/50	40	16/82	6925	15,29	1 1/2"	1300	820	800	630	106

Waarden onder de volgende condities: T water input: 7 °C, T water output: 12 °C.



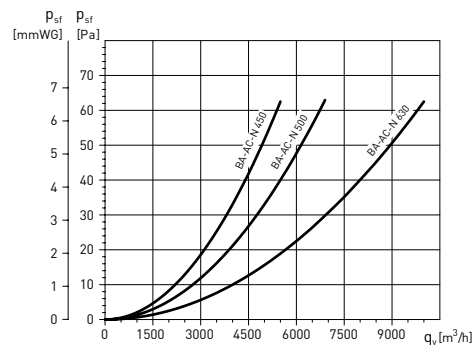
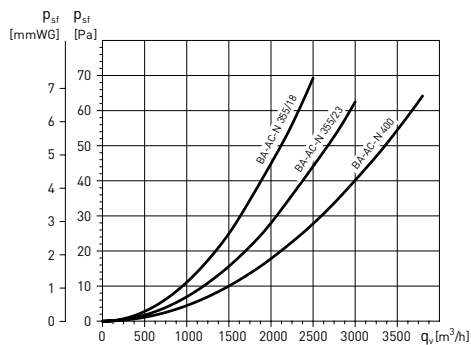
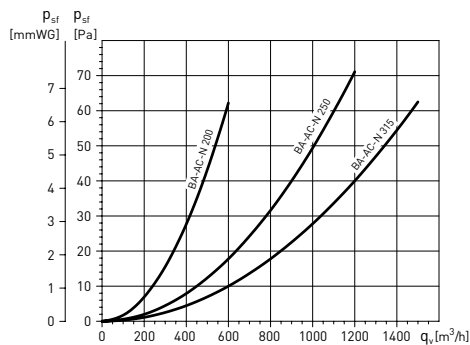
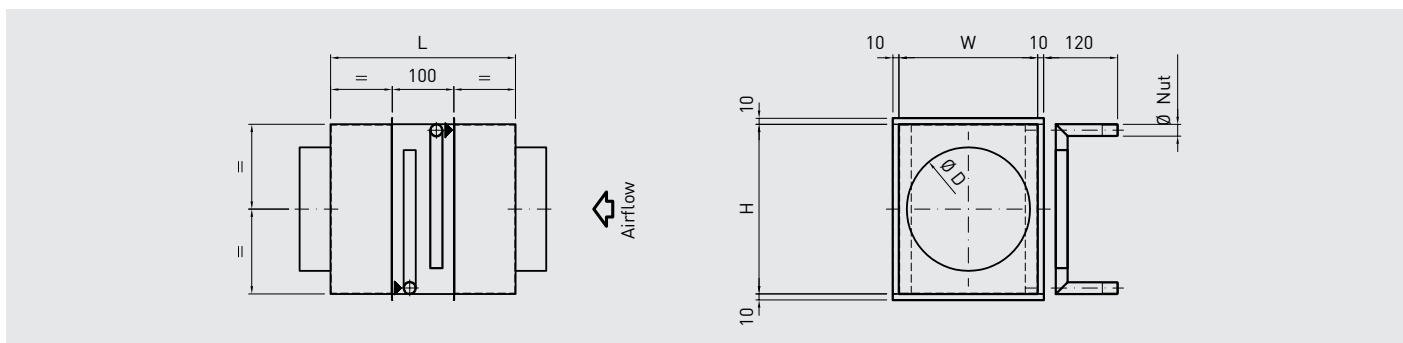


### BA-AC-N

Ronde luchtkanaalverwarmers met heet water. De behuizing is van gegalvaniseerd plaatstaal, met ronde verbindingen. De spoel heeft koperen buizen en aluminium koelvinnen. Max. temperatuur 100 °C, max. druk 10 bar.

Model	q <sub>max</sub> (m <sup>3</sup> /h)	Druk vermindering q <sub>max</sub> (Pa)	Snelheid (m/s)	Watertemperatuur (80/60 °C)				Watertemperatuur (50/45 °C)				Ø d (")	Afmetingen			Ø D (mm)	Gewicht (kg)
				Vermogen (kW)*	ΔT (°C)*	Waters-troom (l/u)	Water druk vermindering (kPa)	Vermogen (kW)*	ΔT (°C)*	Waters-troom (l/u)	Water druk vermindering (kPa)		W (mm)	H (mm)	L (mm)		
BA-AC-N 200	450	35	2,46	3,3	22	146	1,49	2,1	14	367,9	8,35	1/2"	360	360	400	200	9
BA-AC-N 250	900	40	2,60	6,7	22	294	2,43	4,2	14	731	13,37	1/2"	525	360	400	250	12
BA-AC-N 315	1200	40	2,61	8,9	22	391	2,56	5,6	14	973	14,09	3/4"	475	500	500	315	16
BA-AC-N 355/18	1900	40	2,61	14,5	22	636	4,49	8,9	14	1.561	24,25	1"	650	500	550	355	20
BA-AC-N 355/23	2400	40	2,69	18,1	22	796	4,23	11,2	14	1.952	22,69	1"	725	530	600	355	25
BA-AC-N 400	3000	40	2,66	22,5	22	992	3,58	14,0	14	2.441	19,43	1"	875	530	700	400	33
BA-AC-N 450	4400	40	2,68	33,5	22	1.476	5	20,7	14	3.564	26,69	1 1/4"	1050	600	750	450	42
BA-AC-N 500	5500	40	2,68	41,4	22	1.820	3,90	25,6	14	4.470	21,23	1 1/4"	1175	650	800	500	53
BA-AC-N 630	8000	40	2,68	60,3	22	2.652	3,94	37,3	14	6.511	21,44	1 1/2"	1300	820	800	630	65

\* Luchtinlaat: 15 °C.



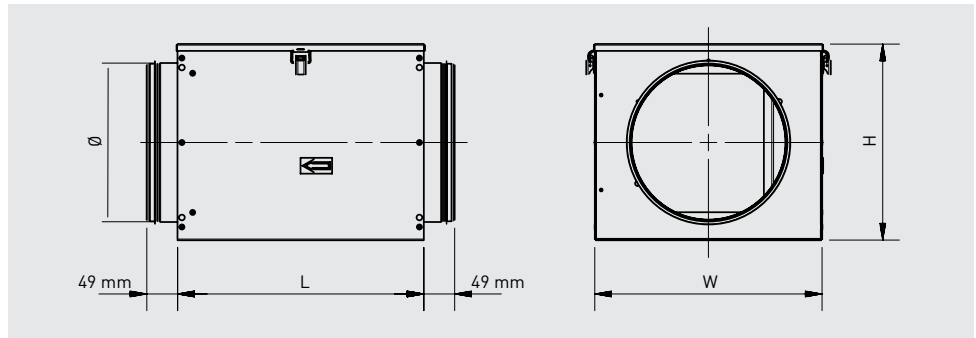


### FBL-N

**Filter box, zonder filter geleverd, voor bevestiging van AFR-N (2 maximaal).**  
 Kan buiten opgesteld worden. Gemaakt van gegalvaniseerd staal. Ronde flenzen met knel verbinding. Deksel is makkelijk te verwijderen om vlot het filter te vervangen.



Model	W	H	L	Ø (mm)	Weight (kg)
FBL-N-200	260	310	290	200	5
FBL-N-250	360	310	390	250	8
FBL-N-315	460	450	490	315	10
FBL-N-355/18	510	450	540	355	12
FBL-N-355/23	560	480	590	355	17
FBL-N-400	660	480	690	400	25
FBL-N-450	740	550	770	450	27
FBL-N-500	940	600	970	500	45
FBL-N-630	1010	770	1040	630	48

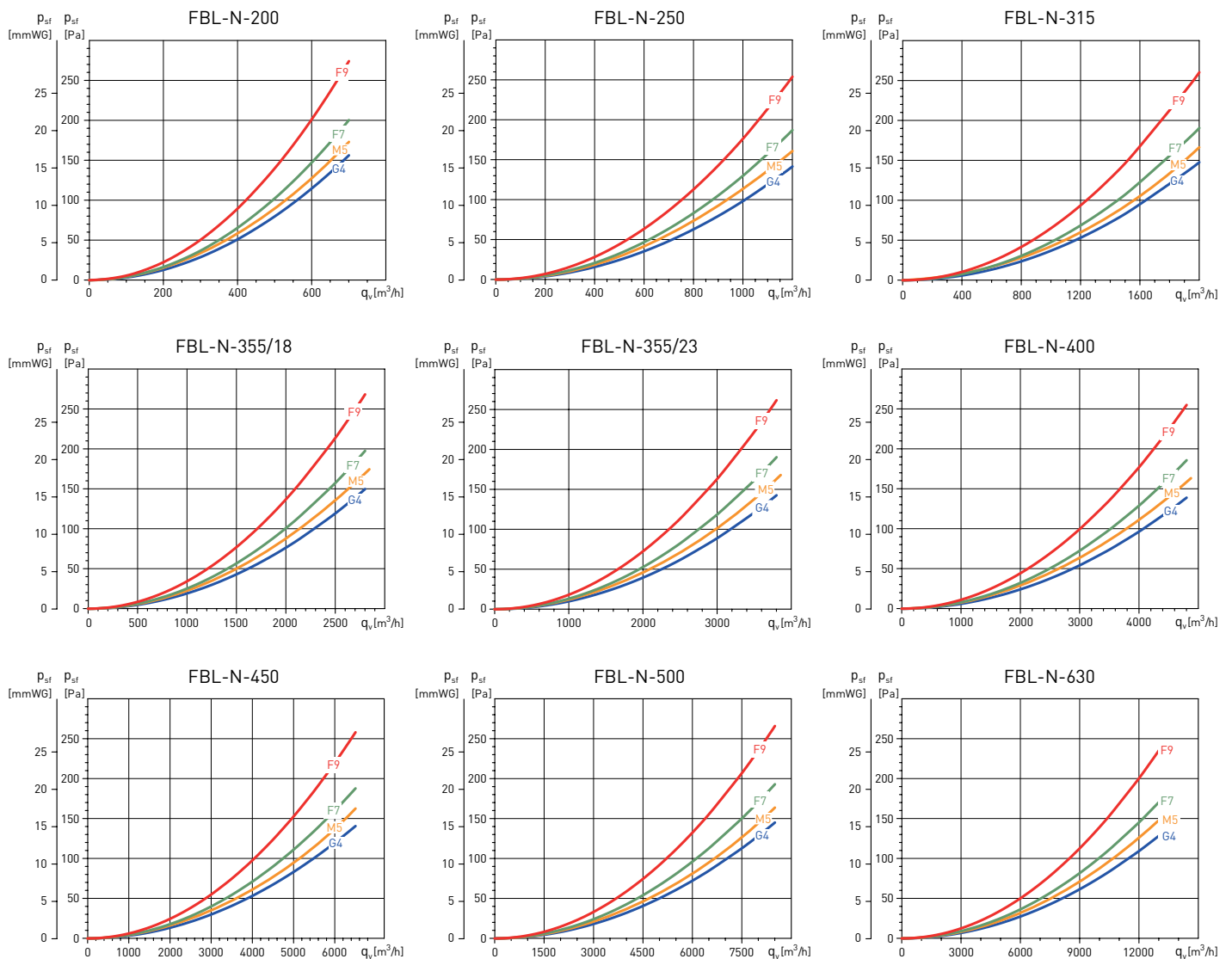


### AFR-N Filter voor de filter boxen FBL-N

Filter box	Filters*			
	FBL-N	AFR-N G4	AFR-N M5	AFR-N F7
FBL-N-200	AFR-N-200/05 G4	AFR-N-200/05 M5	AFR-N-200/05 F7	AFR-N-200/05 F9
FBL-N-250	AFR-N-250/08 G4	AFR-N-250/08 M5	AFR-N-250/08 F7	AFR-N-250/08 F9
FBL-N-315	AFR-N-315/12 G4	AFR-N-315/12 M5	AFR-N-315/12 F7	AFR-N-315/12 F9
FBL-N-355/18	AFR-N-355/18 G4	AFR-N-355/18 M5	AFR-N-355/18 F7	AFR-N-355/18 F9
FBL-N-355/23	AFR-N-355/23 G4	AFR-N-355/23 M5	AFR-N-355/23 F7	AFR-N-355/23 F9
FBL-N-400	AFR-N-400/30 G4	AFR-N-400/30 M5	AFR-N-400/30 F7	AFR-N-400/30 F9
FBL-N-450	AFR-N-450/45 G4	AFR-N-450/45 M5	AFR-N-450/45 F7	AFR-N-450/45 F9
FBL-N-500	AFR-N-500/55 G4	AFR-N-500/55 M5	AFR-N-500/55 F7	AFR-N-500/55 F9
FBL-N-630	AFR-N-630/80 G4	AFR-N-630/80 M5	AFR-N-630/80 F7	AFR-N-630/80 F9

\* Maximale bedrijfstemperatuur: 70 °C. Maximale drukvermindering: 250 Pa.

**Drukvermindering (FBL-N)**



**AFR-N**

Reservefilter		
Reservefilter G4	Reservefilter F7	Reservefilter F9
AFR-N-200/05 G4	AFR-N-200/05 F7	AFR-N-200/05 F9
AFR-N-250/08 G4	AFR-N-250/08 F7	AFR-N-250/08 F9
AFR-N-315/12 G4	AFR-N-315/12 F7	AFR-N-315/12 F9
AFR-N-355/18 G4	AFR-N-355/18 F7	AFR-N-355/18 F9
AFR-N-355/23 G4	AFR-N-355/23 F7	AFR-N-355/23 F9
AFR-N-400/30 G4	AFR-N-400/30 F7	AFR-N-400/30 F9
AFR-N-450/45 G4	AFR-N-450/45 F7	AFR-N-450/45 F9
AFR-N-500/55 G4	AFR-N-500/55 F7	AFR-N-500/55 F9
AFR-N-630/80 G4	AFR-N-630/80 F7	AFR-N-630/80 F9