



Verplaatsbare ventilator met verwarmingselement van 2000W, geschikt voor het verwarmen van stookkanalen bij openhaarden om bij het opstoken de trek te optimaliseren.

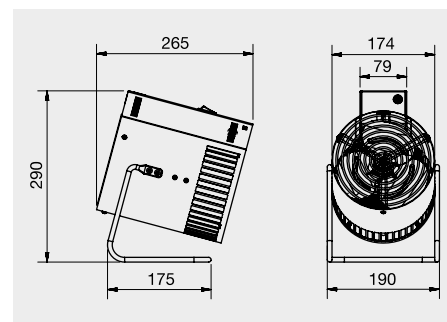
Ook geschikt voor het verwarmen van kleinere ruimten, zoals zolders, schuren en werkplaatsen.

**Kenmerken**

- Aansluitspanning 230V.
- Beschermklasse IP20.
- Voorzien van oververhittingsthermostaat.
- Vervaardigd uit plaatstaal uitgevoerd in zwarte moffellak.
- Gemonteerd op standaard, tevens voorzien van rubberen voetjes om de ventilator rechtop te zetten.
- Thermische beveiliging.

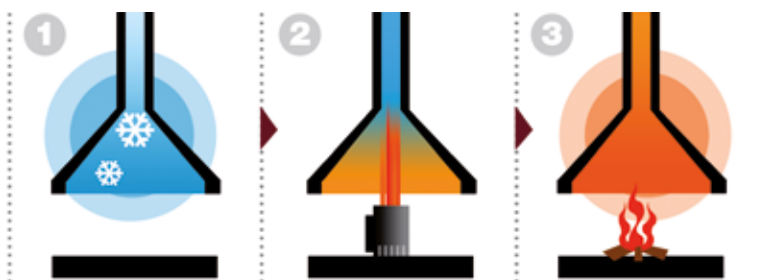


**AFMETINGEN (mm)**



Rubberen voetjes om de ventilator rechtop te zetten.

**OPWARMEN VAN HET STOOKKANAAL BIJ OPENHAARDEN**



Plaats de ventilator op de achterkant onder het stookkanaal en zet gedurende 15 tot 30 minuten aan. Daarna kunt u de openhaard aanmaken waarna u nauwelijks last heeft van terugslaande rook.

**TECHNISCHE GEGEVENS**

Model	Spanning 50 Hz (V)	Vermogen totaal (W)	Vermogen verwarming (W)	Maximaal opgenomen stroom (A)	Toerental (rpm)	Lucht-capaciteit (m³/h)	Geluidsdruk-niveau* dB(A)	Toename temperatuur (°C)	Luchtsnelheid in uitblaas (m/s)	Gewicht (kg)	Kleur
FIRE FAN-P ON/OFF	230	2014	2000	8,51	2125	230	35	42	3,2	2,4	Zwart

\* Geluidsdrukniveau op 1,5 meter.