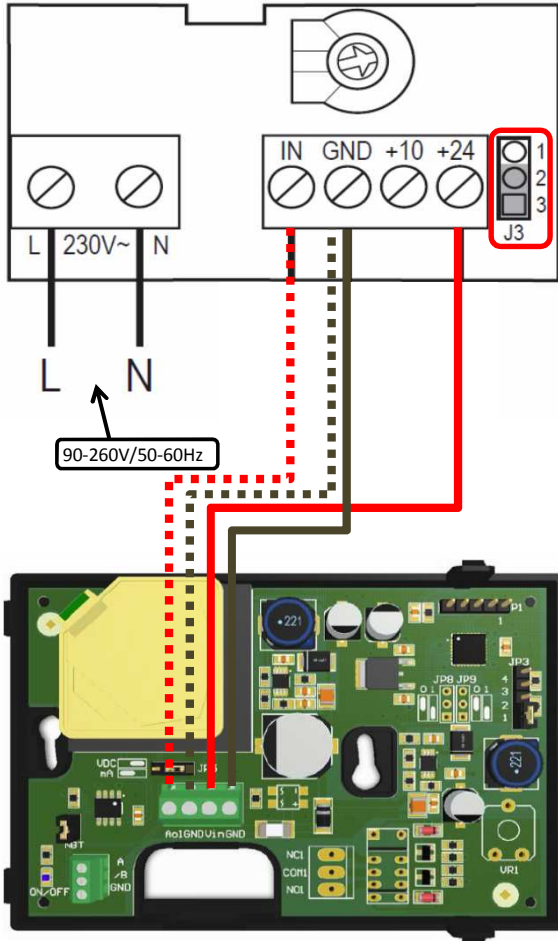




Aansluitschema nummer: 30

Onderwerp: TD 250 + TD 350 ECOWATT buisventilator i.c.m. CO<sub>2</sub>-sensor



Aansluitschema buisventilator:

Aansluitschema SCO2-RSC:

GND	massa
AO1	analoog signaal uit (0-10VDC/0-20 mA)
GND	massa
Vin	voeding + / DC - AC
GND	massa

Sensor instelling met jumpers:

	1 2 3 4 5	
	■ ■ ■ ■ ■	450 - 1.850 ppm
	■ ■ ■ ■ □	0 - 1.000 ppm
	■ ■ ■ □ ■	0 - 1.500 ppm
	■ ■ ■ ■ ■	0 - 2.000 ppm