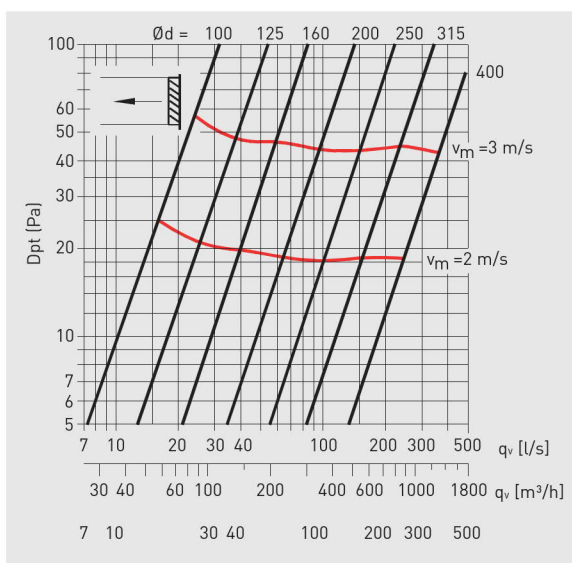
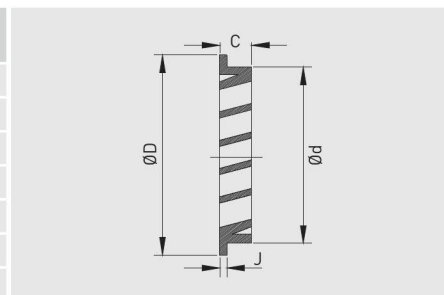




USAV

Buitenroosters. voor inblaas of afvoer. Gemaakt van aluminium.
Met Anti insecten gaas.

Model	Ød	ØD	C	J	Gewicht (kg)
USAV 100	100	132	25	3	0,19
USAV 125	125	155	25	3	0,24
USAV 180	160	190	25	3	0,39
USAV 200	200	230	25	3	0,59
USAV 250	250	280	28	3	1
USAV 315	315	350	20	3	1,94
USAV 400	400	440	25	3	2,7

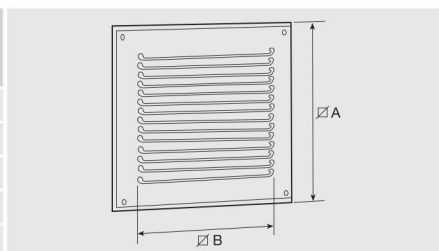




GRA

Aluminium luchtafvoer roosters.

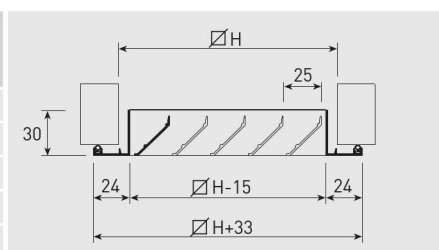
Model	Buitenafmetingen ∅ A	Rooster oppervlak ∅ B
GRA-75	150 x 150	100 x 100
GRA-100	165 x 165	125 x 125
GRA-150	200 x 200	150 x 150
GRA-200	210 x 210	165 x 165
GRA-300	250 x 250	200 x 200



GRI

Aluminium binnenrooster. Afzuigroosters met vaste lamellen van aluminium en afgewerkt met een epoxy polyestercoating.

Model	Beschikbare nominale afmetingen ∅ H	Vrije doorlaat m ²
GRI-125	125 x 125	0,007
GRI-200	200 x 200	0,022
GRI-250	250 x 250	0,035
GRI-300	300 x 300	0,052
GRI-450	450 x 450	0,121



Aanbevolen luchtsnelheid

Luchthoeveelheid wordt bepaald door de snelheid

Grafiek verwijst naar

Vrij [m ²]	0,01	0,02	0,05	0,1	0,2	0,4
Lwa1 [Kf*]	-9	-6	-3	-	+4	+7

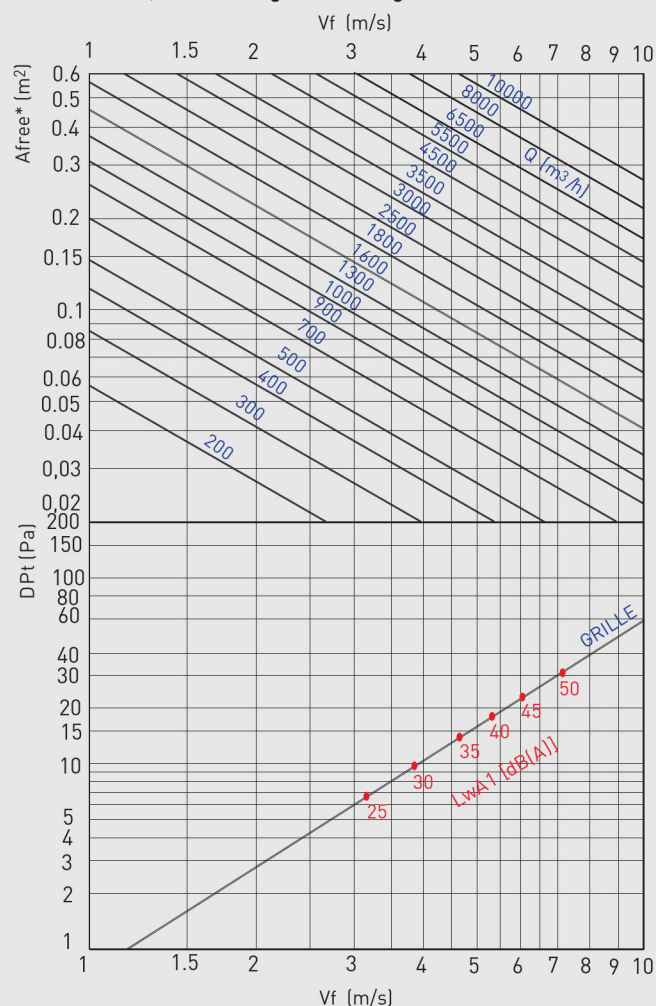
* Kf = Correctiefactor

Referentie kader tabellen:

Vrij = 0,1 m²

Lwa = Lwa1 + Kf

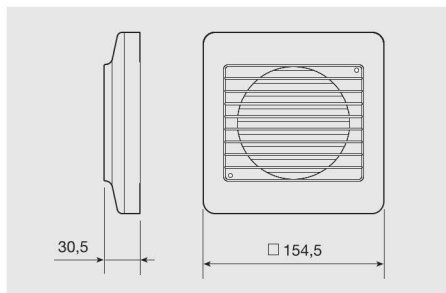
Luchtsnelheid, drukval en geluidvermogen



* Avrij = Vrije ruimte



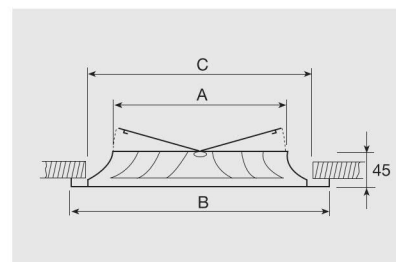
GR-100



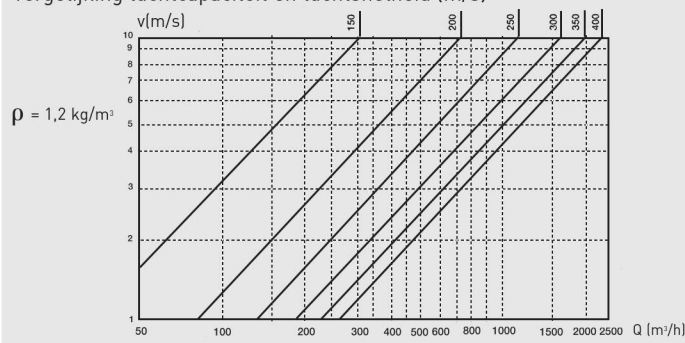
GCI

Ronde toevoer-/afzuigroosters

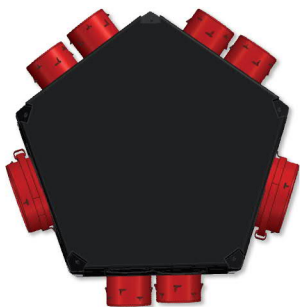
Model	A	B	C	Vrije doorlaat (m ²)	Min. lucht-capaciteit	Max. lucht-capaciteit
GCI-160	140	250	200	0,0086	70	275
GCI-200	190	300	250	0,0200	120	500
GCI-250	240	350	300	0,0326	200	800
GCI-315	290	400	350	0,0460	275	1100
GCI-350	340	450	400	0,0550	350	1200
GCI-400	390	500	450	0,0702	400	1500



Vergelijking luchtcapaciteit en luchtsnelheid (m/s)

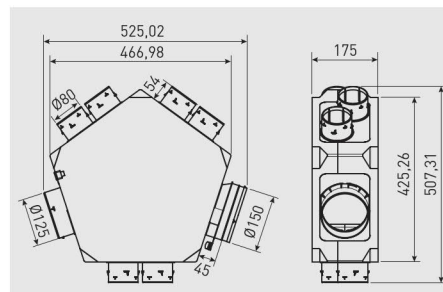


GCI - Drukval (Pa) en geluidvermogen (Lw(A))



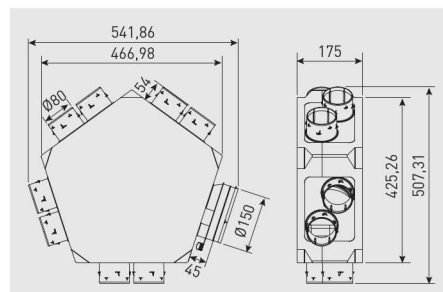
PLENUM UNI EXT 6+1

Geïsoleerd plenum met aansluit diameters van $\varnothing 125/150-160$ mm, 1 $\varnothing 125$ mm voor de keuken, en met maximaal 6 aansluitingen van $\varnothing 80$ mm. Bij alle aansluitingen zit een klemfitting.



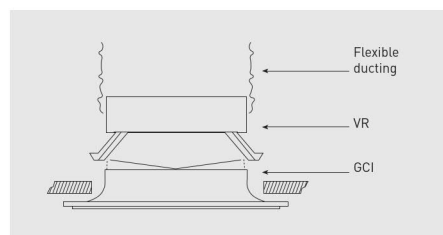
PLENUM UNI IMP 8

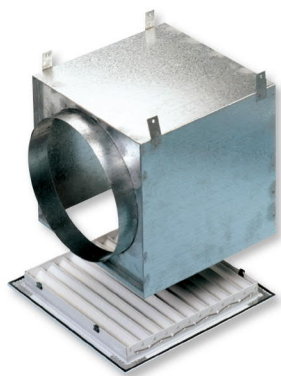
Geïsoleerd plenum met aansluit diameters van $\varnothing 125/150-160$ mm, 1 $\varnothing 125$ mm voor de keuken, en met maximaal 8 aansluitingen van $\varnothing 80$ mm. Bij alle aansluitingen zit een klemfitting.



VR

Montageframe voor installatie van de ronde GCI roosters en aansluiting op leidingen.

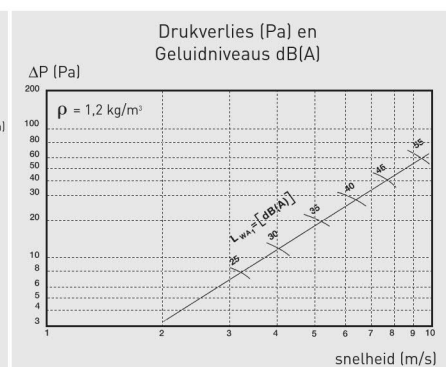
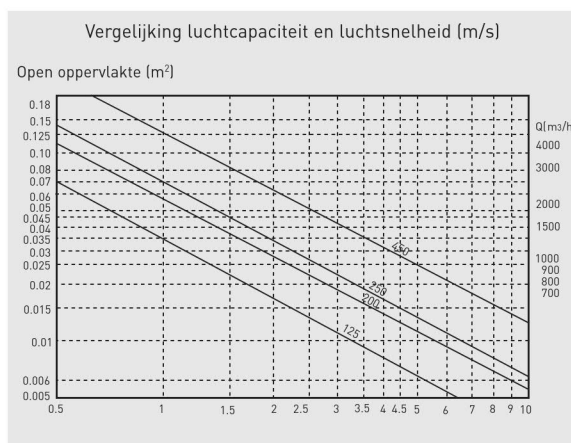
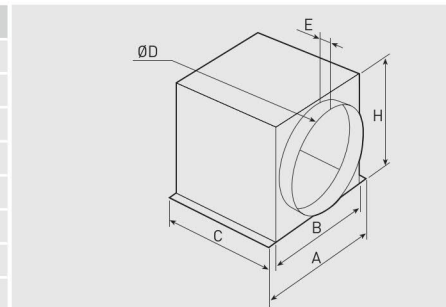




RP

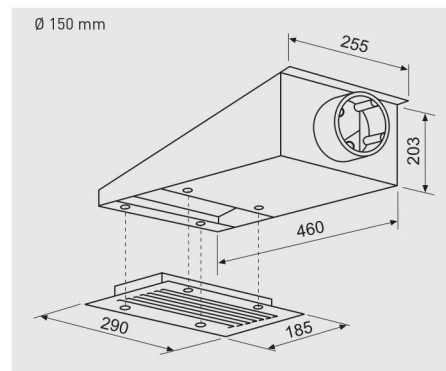
De RP plenums zijn gemaakt van gegalvaniseerd staal. Zes diameters zijn beschikbaar.

Model		Ø D	H	A	B	C	E
RP-100		95	230	145	133	157	45
RP-200	A	125	230	226	208	208	54
	B	160	230	226	208	208	54
RP-250	A	160	230	276	258	258	54
	B	200	230	276	258	258	54
RP-300	A	200	230	326	308	308	54
	B	250	300	326	308	308	54
RP-450		315	365	460	458	458	54



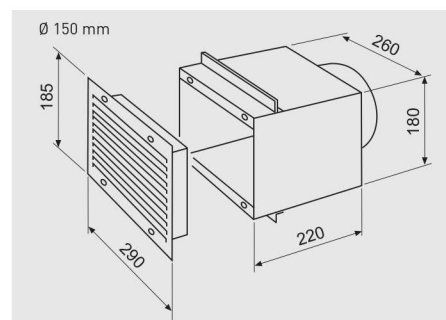
TAT

Ventilatierooster. TAT:



TAP

Ventilatierooster voor buiten t.b.v. woningen.





PAF

Rooster op gevel Ø 125 mm



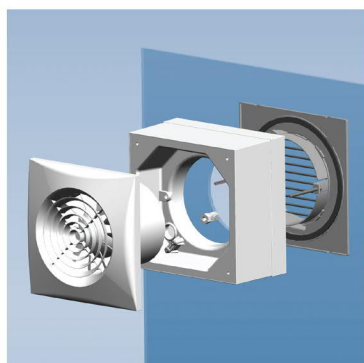
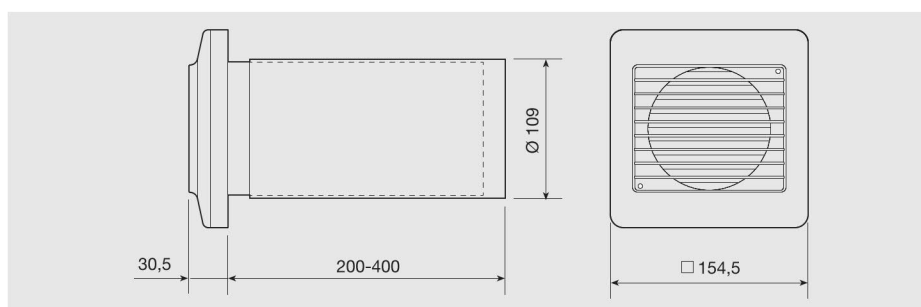
PAQS

Luchtrooster voor buiten met gaas tegen insecten.

Model	Ø (mm)
PAQS 100	100
PAQS 125	125
PAQS 150	150
PAQS 160	160



WALL KIT



WINDOWS KIT

Accessoire voor SILENT, DECOR and EDM voor raam montage.

Model	A	B	C	Ø Glas maat (mm)
WINDOWS KIT 100	158	87	158	110
WINDOWS KIT 200	180	82	180	145

