



EDM-80 N

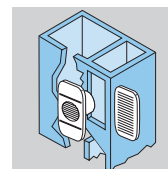
Serie axiale afzuigventilatoren met een capaciteit van ca. 80 m<sup>3</sup>/h, voor aansluiting op ronde leidingen met een diameter van 100 mm.

Alle ventilatoren zijn gemaakt van spuitgegoten kunststof en uitgerust met een 1-fasige 230 V-50 Hz, isolatieklasse B motor voorzien van een oververhittingsbeveiliging. De "Z" uitvoeringen beschikken over motoren met een lange levensduur dankzij de zelfsmerende kogellagers.

Alle ventilatoren zijn isolatieklasse II, IP44 en geschikt voor werktemperaturen tot 40°C.



EDM-80 L



**Installatie EDM-80 L**

Model EDM-80 L ontworpen voor de rechthoekige ventilatieroosters.

### MODELLEN

	N	NZ	NT	NTZ	L	LR
RICHTEN VAN DE UITBLAAS	●	●	●	●		
TIMER - VAST 8 MIN.			●	●		
REGLBARE TIMER						●
DESIGN TO SUBSTITUTE THE VENTILATION RECTANGULAR GRILLE					●	●
KOGELLAGERSE		●		●		
AANSLUITSCHEMA*	2, 3	2, 3	4, 5	4, 5	2, 3	4, 5

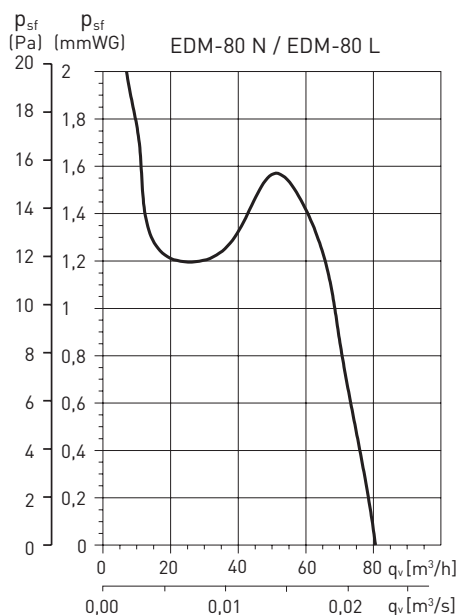
\* Zie reeks aansluitschema's.

### TECHNISCHE GEGEVENS

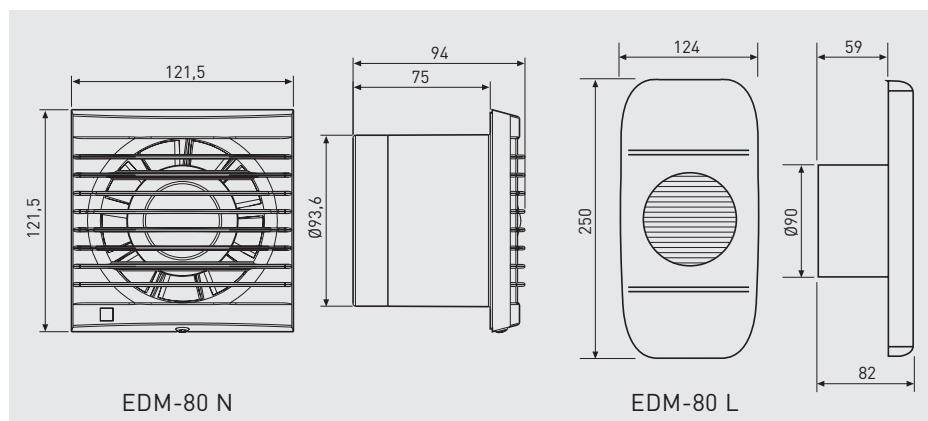
Model	Toerental (rpm)	Vermogen (W)	Spanning (V) 50 Hz	Geluid-niveau* (dB(A))	Capaciteit (m <sup>3</sup> /h)	Isolatie/Bescher-uitlaat	Ø kanaal (mm)	Gewicht (kg)
EDM-80 N	2350	9	230	33	80	Class II / IP44	100	0,4
EDM-80 L	2300	13	230	33	80	Class II / IP44	100	0,4

\* Geluidsdruk nivo gemeten op 1,5 meter in vrije veld conditie

### GRAFIEK



### AFMETINGEN (mm)



### ACCESSOIRES



**SPFLEX-ALU 100**  
Aluminium flexibele slang.



**GRA-75**  
Buitenrooster van aluminium.



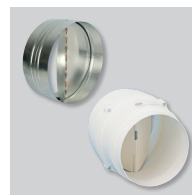
**GEMONTEERD UITBLAASROOSTER MET TELESCOPISCH KANAAL**  
(200 bij 420 mm).



**CX-80/125**  
Slangklem.



**PER-100W**  
Jaloeziekleppen.



**CAR-100**  
**CM-130**  
Ronde terugslagklep voor bekrachtigd.



EDM-100 C



EDM-100 CH



EDM-100 VM



EDM-100 12V

Serie axiale afzuigventilatoren met een capaciteit van ca. 100 m<sup>3</sup>/h, voor aansluiting op ronde leidingen met een diameter van 100 mm.

Alle ventilatoren zijn gemaakt van spuitgegoten kunststof en uitgerust met signaallampje <sup>(1)</sup> en een 1-fasige 230 V-50 Hz, isolatieklasse B motor voorzien van een oververhittingsbeveiliging.

De "Z" uitvoeringen beschikken over motoren met een lange levensduur dankzij de zelfsmerende kogellagers.

Alle ventilatoren zijn isolatieklasse II <sup>(2)</sup>, IP44 en geschikt <sup>(3)</sup> voor werktemperaturen tot 40°C.

(1) Uitgezonderd "S" basismodel

(2) H uitvoeringen: IP40

(3) 12 V uitvoeringen: IP57, isolatieklasse III



#### Terugslagklep

Om te voorkomen dat lucht binnendringt en warmte weglekt wanneer de ventilator buiten bedrijf is. Deze gaat open door de luchtdruk van de ventilator.



#### Raamset

Model V bevat alle accessoires t.b.v. glasmontage

### MODELLEN

	S	SZ	T	TZ	R	RZ	HZ	C	CZ	CT	CTZ	CR	CRZ	ECZ	CHZ	VM	VMZ	12V	12VC
INDICATORLAMPJE			•	•	•	•	•	•	•	•	•	•	•	•	•	•	•		•
TIMER - VAST			•	•							•	•							
REGLBARE TIMER					•	•						•	•	•				*	*
AUTOMATISCHE JALOEZIEKLEPPEN								•	•	•	•	•	•	•	•	•	•		•
FOTOCEL														•					
REGLBARE HYGROSTAAT							•								•				
TREKKOORD							•								•	•	•		
AANPASSING VOOR RAMEN															•	•	•		
BUITENROOSTER															•	•	•		
LAGE VEILIGHEIDSSPANNING																		•	•
KOGELLAGERS		•		•		•	•		•		•		•	•	•		•		
AANSLUITSCHEMA**	2, 3	2, 3	4, 5	4, 5	4, 5	4, 5	1, 4	2, 3	2, 3	4, 5	4, 5	4, 5	4, 5	1	1, 4	1	1	6	6

\* Regelbare nalooptimer tussen 1 en 30' met de transformator CT-12/14 R. 2) \* Transformator CT-45/12.

\*\* Zie aansluitschema.

### TECHNISCHE GEGEVENS

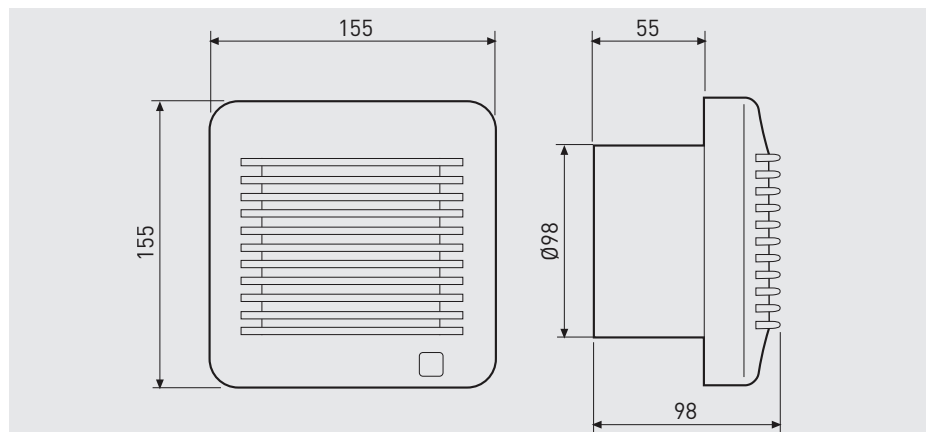
Model	Toerental (rpm)	Vermogen (W)	Spanning (V) 50 Hz	Geluid druk-niveau* (dB(A))	Capaciteit (m³/h)	Isolatie / Bescherming	Ø kanaal (mm)	Gewicht (kg)
EDM-100	2450	13***	230	40	95	Class II / IP44**	100	0,48
EDM-100S 12V	2100	7	12	37	85	Class III / IP57	100	0,48
EDM-100C 12V	2100	11	12	37	85	Class III / IP57	100	0,48

\* Op 1,5 m van het apparaat.

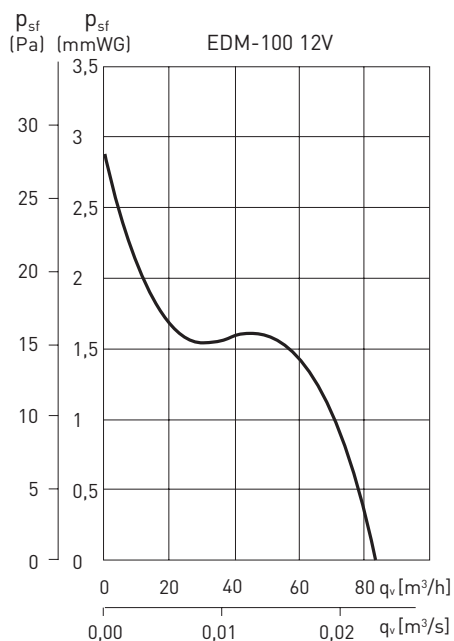
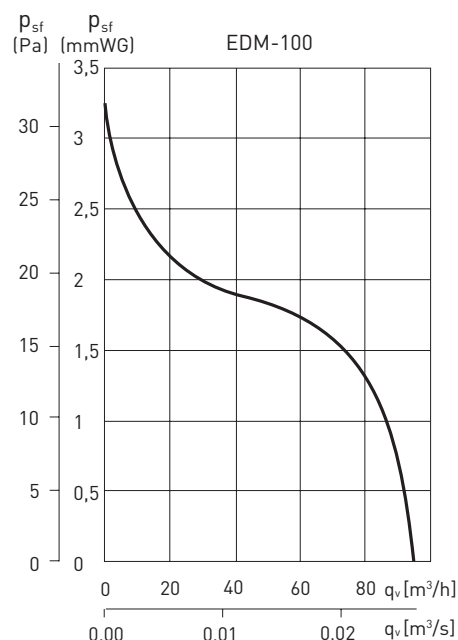
\*\* Versies H: IP40.

\*\*\* Versies C: 17W

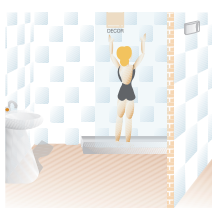
### AFMETINGEN (mm)



### GRAFIEKEN



**EDM-100**  
Laag voltage model



**IP57**

BESCHERMING

Speciaal ontworpen voor gebruik in douche of badkamer, met een totaal veilig volume.  
Deze zijn 12 V, Klasse III en IP57.

EDM-100 12V S dient aangesloten te worden met een scheidingstransformator CT-12/14 **Transformator CT12/14 R**, die wordt geleverd met een instelbare nalooptimer tot 30 minuten.  
EDM-100 12V C dient aangesloten te worden met een scheidingstransformator CT45/12.

**KITS EDM-100 12V + CT**

Set bestaande uit een afzuiginstallatie EDM-100 12 V en een veiligheidstransformateur CT.

Versies:

- KIT EDM-100 S 12V + CT-12/14
- KIT EDM-100 S 12V + CT-12/14 R
- KIT EDM-100 C 12V + CT-12/14
- KIT EDM-100 C 12V + CT-12/14 R

**ACCESSOIRES**



**SPFLEX-ALU 100**  
Aluminium flexibele slang.



**GRA-75**  
Buitenrooster van aluminium.



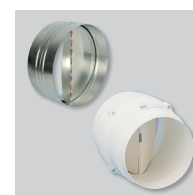
**EN TELESCOPISCH KANAAL**  
(200 bij 420 mm).



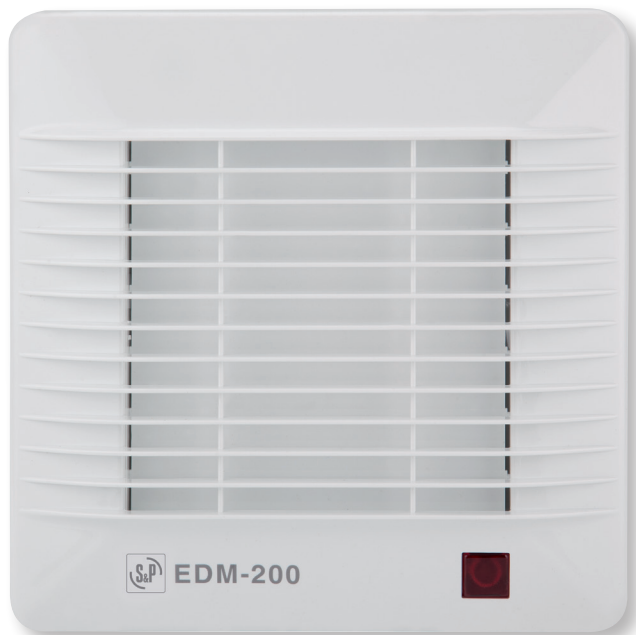
**CX-80/125**  
Slangklem.



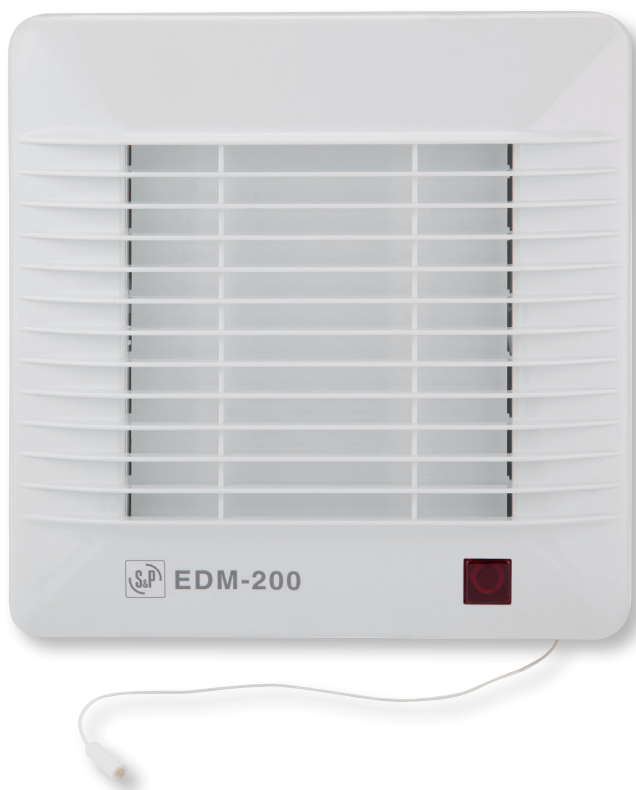
**PER-100W**  
Jaloeziekleppen.



**CAR-100 CM-130**  
Ronde terugslagklep veer bekrachtigd.



EDM-200 C



EDM-200 CH

Serie axiale ventilatoren met een capaciteit van ca. 180 m<sup>3</sup>/h, voor aansluiting op ronde leidingen met een diameter van 120 mm.

Alle ventilatoren zijn gemaakt van spuitgegoten kunststof en uitgerust met een 1-fasige 230 V-50 Hz, isolatieklasse B motor voorzien van een oververhittingsbeveiliging. De "Z" uitvoeringen beschikken over motoren met een lange levensduur dankzij de zelfsmerende kogellagers.

Alle ventilatoren zijn isolatieklasse II, IP44 <sup>(1)</sup> en geschikt voor werktemperaturen tot 40°C.

(1) H uitvoeringen: IP40



Model C voorzien van jalouzieklep

### MODELLEN

	S	SZ	C	CZ	CR	CH	CHZ
INDICATORLAMPJE	•	•	•	•	•	•	•
TIMER - VAST							
REGELBARE TIMER					•		
AUTOMATISCHE JALOEZIEKLEPPEN			•	•	•	•	•
REGELBARE HYGROSTAAT						•	•
TREKKOORD						•	•
KOGELLAGERS		•		•			•
AANSLUITSCHEMA*	2, 3	2, 3	2, 3	2, 3	4, 5	1, 4	1, 4

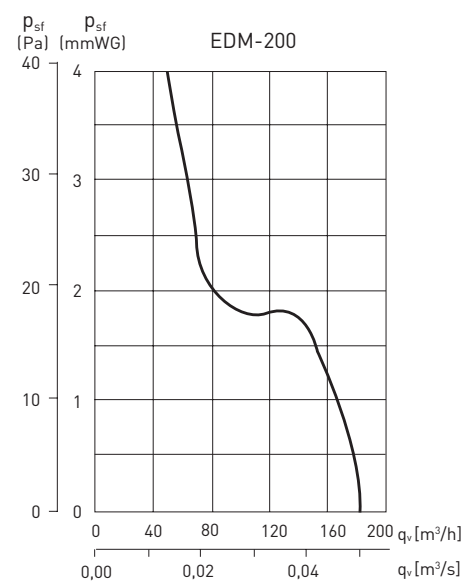
\* Zie aansluitschema.

### TECHNISCHE GEGEVENS

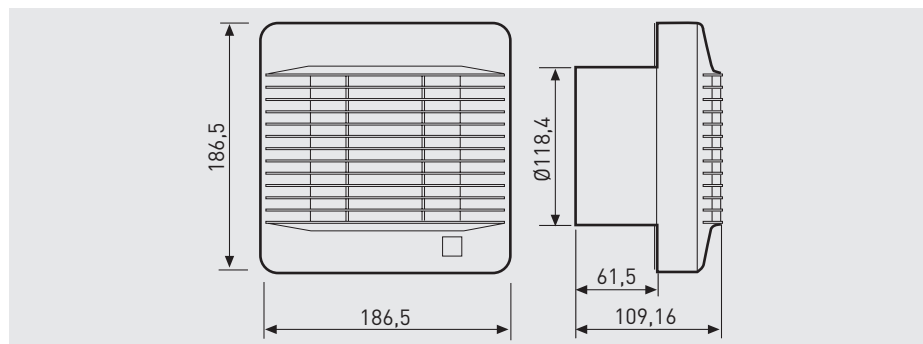
Model	Toerental (rpm)	Vermogen (W)	Spanning (V) 50 Hz	Geluid-niveau* (dB(A))	Capaciteit (m <sup>3</sup> /h)	Isolatie / Bescherming	Ø kanaal (mm)	Weight (kg)
EDM-200	2500	25	230	42	180	Class II / IP44	120	0,9

\* Op 1,5 m van het apparaat.

### GRAFIEK



### AFMETINGEN (mm)



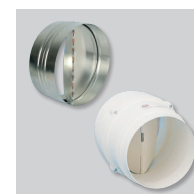
### ACCESSOIRES



**SPFLEX-ALU 125**  
Aluminium flexibele slang.



**GRA-100**  
Buitenrooster van aluminium.



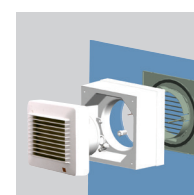
**CAR-100**  
**CM-130**  
Ronde terugslagklep voor bekrachtigd.



**CX-125/215**  
Slangklem.



**PER-125W**  
Jaloeziekleppen.



**RAAMSET 200**  
Toebehoren om EDM 200 in raam te monteren.