



LxBxH (mm): 85 x 90 x 120

PARO/MARCHA 5P and PARO/MARCHA 8P

Drie uitvoeringen leverbaar:

PARO/MARCHA 5P (AAN/UIT 5P):

Vijf-polige elektrische scheidingschakelaar.
1-snelheidsmotortoepassing (3 draden).
Maximum stroom: 20A.
Twee extra contacten (open en gesloten).
IP66 beveiliging.
3/380-440 V.

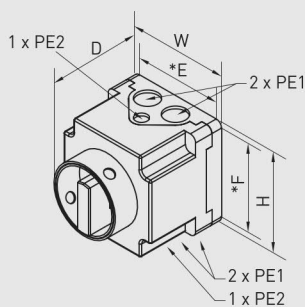
PARO/MARCHA 8P (AAN/UIT 8P):

8-polige elektrische scheidingschakelaar.
2 toeren regelbaar: (6 draden).
Resetten geopende/gesloten stand.
IP55 beveiliging.
3/380-440V motoren.



INTZ

AAN/UIT elektrische scheidingschakelaar.
3- en 6-polige elektrische scheidingschakelaar.
3-puntsvergrendeling
Resetten geopende/gesloten stand.
230V 1-fasige of 400V-50/60Hz 3-fasige motor.
IP55 Beschermingsindex: kan buiten geïnstalleerd worden.
Kabel meegeleverd.



Model	Schakeluitgang hoofdcontacten (AC23)		W (mm)	H (mm)	D (mm)	E* (mm)	F* (mm)	PE1	PE2
	Confort	Rookafzuiging**							
1 Toerental									
INTZ 1V15	15,4 A	10,2 A	90,5	90,5	102	80	80	M20	M12
INTZ 1V22	22,4 A	14,9 A	115	115	136	100	100	M25	M16
INTZ 1V29	29,8 A	19,8 A	115	115	136	100	100	M25	M16
INTZ 1V43	43 A	28,6 A	145	145	158	130	130	M25/32/40	M20
INTZ 1V68	68 A	45,3 A	167	220	144	151	203	M25/32/40	M20
2 Toerental									
INTZ 2V15	15,4 A	10,2 A	90,5	90,5	139	80	80	M20	M12
INTZ 2V22	22,4 A	14,9 A	115	115	163	100	100	M25	M16
INTZ 2V29	29,8 A	19,8 A	115	115	163	100	100	M25	M16
INTZ 2V43	43 A	28,6 A	145	145	188	130	130	M25/32/40	M20
INTZ 2V68	68 A	45,3 A	216	267	170	190	242	M40/50	M20

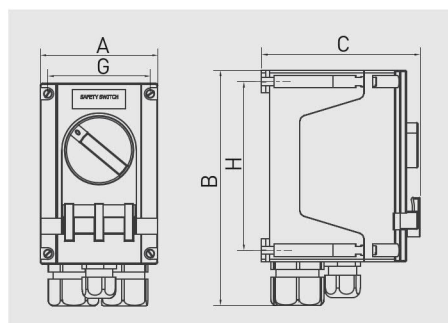
* Montage-afmetingen.

** Overeenstemming met de regelgeving: afmetingen rookafzuiging = afmetingen confort/1.5.



INTZ ATEX

AAN/UIT elektrische scheidingschakelaar.
3- en 6-polige elektrische
scheidingschakelaar.
Voeding:
Enkelfasig 230V-50/60Hz.
Driefasig 400V-50/60Hz.
IP66.



Model	A	B	C	G	H	Ø
INTZ 02.10 ATEX	84	135	112	68,5	61,5	5,5
INTZ 02.20 ATEX	110	208	141	96	150	7
INTZ 02.40 ATEX	140	270	168	126	197	7
INTZ 04.20 ATEX						
INTZ 04.40 ATEX	271	316	275	247	247	7

Model	Maximale stroom (A)	Gewicht (kg)
3 polige, 1 toerental		
INTZ 02.10 ATEX	10	0,55
INTZ 02.20 ATEX	20	1,48
INTZ 02.40 ATEX	40	2,75
6 polige, 2 toerental		
INTZ 04.20 ATEX	20	2,43
INTZ 04.40 ATEX	40	6,5



LxBxH (mm): 85 x 90 x 120

COM D/S

3-fasige Y/ Δ schakelaar.
Schakelaar met drie standen, OFF, Y en Δ.
Maximum stroom: 20A.
IP 67 beveiliging.

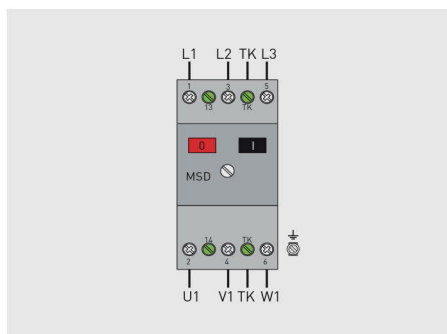
Ingangsspanning	Spanning motor
380-400 V	III / 380 / 50
	III / 400 / 50
220-230 V	III / 220-380 / 50
	III / 230-400 / 50



MSD

Aanloopmotor voor één- en driefasige motoren met ingebouwde thermische contacten.
- Oppervlakmontage.
- Kabinetinstallatie.
- Potentiaalvrij contact
- IP54.

Model	Voeding	Werkbereik
MSD	3 - 400 V	Max. 25 A

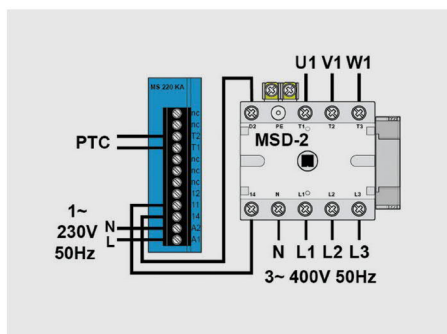


MSK-EX

Set bestaande uit een beveiligingsrelais in combinatie met een stroomonderbreker.
- Voor 400 V driefasige motoren met PTC.
- Maximale stroom: 25 A.
- Montage: (monteren aan buitenkant van de ATEX-zone).

MSD-2: IP54.
MS 220 KA: DIN railmontage IP20.

Model	W	H	D
MSD-2	92	122	112
MS 220 KA	23	76	116





APG-130

IP54 opbouw-aansluitdoos voor MS 220 KA.

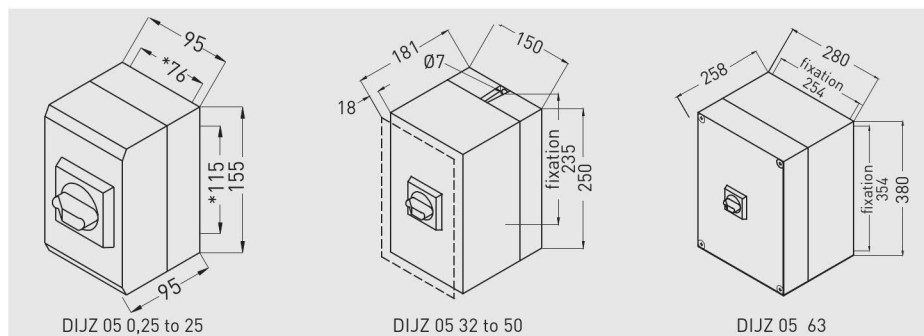
Model	IP Bescherming	Afmetingen (mm)
APG-130	IP54	115x115x135



DIJZ

Schakelaar voor 1-standsmotor 1- of 3-fasig. Thermische-magnetische stroomonderbreker en AAN/UIT-regeling voor 1-standsmotor.

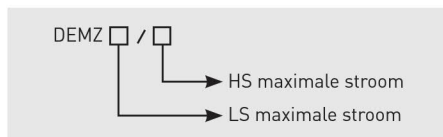
- Apparaatbeschermingsindicatie = 0,25 tot 32 A: IP65 en 40 naar 63A: IP54
- Vergrendelbare AAN/UIT draaischakelaar.
- Hulpcontact O/C.
- Kan buiten geïnstalleerd worden.



Model	Stroomsterktebereik (A) Hoge-snelheids
DIJZ 05 0,25	0,16 to 0,25
DIJZ 05 0,4	0,25 to 0,4
DIJZ 05 0,63	0,4 to 0,63
DIJZ 05 1,0	0,63 to 1
DIJZ 05 1,6	1 to 1,6
DIJZ 05 2,5	1,6 to 2,5
DIJZ 05 4,0	2,5 to 4
DIJZ 05 6,3	4 to 6,3
DIJZ 05 10,0	6,3 to 10
DIJZ 05 16,0	10 to 16
DIJZ 05 20,0	16 to 20
DIJZ 05 25,0	20 to 25
DIJZ 05 32,0	25 to 32
DIJZ 05 40,0	28 to 40
DIJZ 05 50,0	40 to 50
DIJZ 05 63,0	45 to 63



DEMZ



DEMZ BI

Schakelaar voor 2-snelhedenmotoren met onafhankelijke wikkelingen.

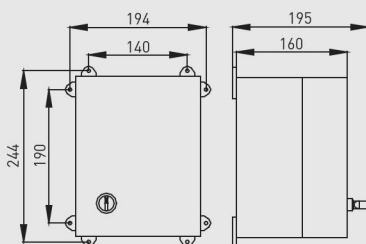
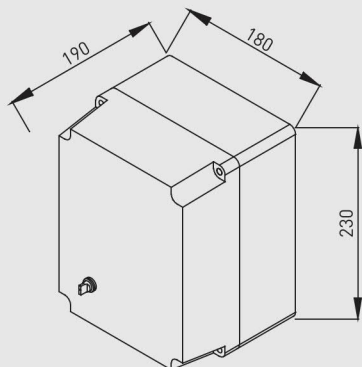
DEMZ DA

Schakelaar voor 2-snelhedenmotoren met Dahlander.

- IP 55 Behuizing.
- 0/LS/HS draaischakelaar.
- Ingebouwde thermische beveiliging.
- Hulpcontact voor gasbediende solenoïdeklep.
- Kan buiten geïnstalleerd worden.

Model	Stroomsterktebereik (A)	
	Lage-snelheids	Hoge-snelheids
DEMZ 0,55/1,3 BI	0,41 to 0,55	1 to 1,3
DEMZ 0,74/1,3 BI	0,55 to 0,74	1 to 1,3
DEMZ 1/1,7 BI	0,74 to 1	1,3 to 1,7
DEMZ 1/2,3 BI	0,74 to 1	1,7 to 2,3
DEMZ 1,3/1,7 BI	1 to 1,3	1,3 to 1,7
DEMZ 1,3/2,3 BI	1 to 1,3	1,7 to 2,3
DEMZ 1.3/3,1 BI	1 to 1,3	2,3 to 3,1
DEMZ 1,7/2,3 BI	1,3 to 1,7	1,7 to 2,3
DEMZ 1,7/3,1 BI	1,3 to 1,7	2,3 to 3,1
DEMZ 1,7/4,2 BI	1,3 to 1,7	3,1 to 4,2
DEMZ 2,3/3,1 BI	1,7 to 2,3	2,3 to 3,1
DEMZ 3,1/4,2 BI	2,3 to 3,1	3,1 to 4,2
DEMZ 3,1/5,7 BI	2,3 to 3,1	4,2 to 5,7
DEMZ 3,1/7,6 BI	2,3 to 3,1	5,7 to 7,6
DEMZ 4,2/5,7 BI	3,1 to 4,2	4,2 to 5,7
DEMZ 4,2/7,6 BI	3,1 to 4,2	5,7 to 7,6
DEMZ 4,2/10 BI	3,1 to 4,2	7,6 to 10
DEMZ 5,7/7,6 BI	4,2 to 5,7	5,7 to 7,6
DEMZ 5,7/10 BI	4,2 to 5,7	7,6 to 10
DEMZ 5,7/13 BI	4,2 to 5,7	10 to 13
DEMZ 7,6/13 BI	5,7 to 7,6	10 to 13
DEMZ 7,6/15,5 BI	5,7 to 7,6	13 to 15,5
DEMZ 10/13 BI	7,6 to 10	10 to 13
DEMZ 10/20 BI	7,6 to 10	16 to 20
DEMZ 10/24 BI	7,6 to 10	20 to 24
DEMZ 13/15,5 BI	10 to 13	13 to 15,5
DEMZ 13/29 BI	10 to 13	24 to 29
DEMZ 20/24 BI	16 to 20	20 to 24

Model	Stroomsterktebereik (A)	
	Lage-snelheids	Hoge-snelheids
DEMZ 0,41/1,3 DA	0,31 to 0,41	1 to 1,3
DEMZ 0,55/1 DA	0,41 to 0,55	0,74 to 1
DEMZ 0,74/1,7 DA	0,55 to 0,74	1,3 to 1,7
DEMZ 0,74/2,3 DA	0,55 to 0,74	1,7 to 2,3
DEMZ 1/1,3 DA	0,74 to 1	1 to 1,3
DEMZ 1/1,7 DA	0,74 to 1	1,3 to 1,7
DEMZ 1/2,3 DA	0,74 to 1	1,7 to 2,3
DEMZ 1/3,1 DA	0,74 to 1	2,3 to 3,1
DEMZ 1,3/3,1 DA	1 to 1,3	2,3 to 3,1
DEMZ 1,3/4,2 DA	1 to 1,3	3,1 to 4,2
DEMZ 1,7/5,7 DA	1,3 to 1,7	4,2 to 5,7
DEMZ 2,3/5,7 DA	1,7 to 2,3	4,2 to 5,7
DEMZ 2,3/7,6 DA	1,7 to 2,3	5,7 to 7,6
DEMZ 2,3/10 DA	1,7 to 2,3	7,6 to 10
DEMZ 3,1/7,6 DA	2,3 to 3,1	5,7 to 7,6
DEMZ 3,1/10 DA	2,3 to 3,1	7,6 to 10
DEMZ 4,2/10 DA	3,1 to 4,2	7,6 to 10
DEMZ 4,2/13 DA	3,1 to 4,2	10 to 13
DEMZ 5,7/13 DA	4,2 to 5,7	10 to 13
DEMZ 5,7/15,5 DA	4,2 to 5,7	13 to 15,5
DEMZ 5,7/24 DA	4,2 to 5,7	20 to 24
DEMZ 7,6/24 DA	5,7 to 7,6	20 to 24
DEMZ 10/20 DA	7,6 to 10	16 to 20
DEMZ 10/29 DA	7,6 to 10	24 to 29





LxBxH (mm): 80 x 45 x 80

REGUL-2

Twee toeren/standen schakelaar.
Ventilator AAN/UIT en standen I/II.
Max. stroom 4,5A.



LxBxH (mm): 84 x 37 x 81

COM-2

Twee toeren/standen schakelaar.
Ventilator AAN/UIT en standen I/II.
Max. stroom 4A.



LxWxH (mm): 90 x 90 x 75

COM-3

Twee standen schakelaar.
Ventilator ON/OFF en snelheid
schakelaar.
Maximum stroom 4A.



LxBxH (mm): 86 x 86 x 60,4

INTER 4P

Drie toeren/standen schakelaar.
Ventilator AAN/UIT en 3 snelheid
schakelaar.
Max. stroom 4A.



LxBxH (mm): 80 x 75

INTERRUPTOR VMC 2V

Twee snelhedenschakelaar.
Normaal / Boost-schakelaar (geen 'Off')
Geschikt voor woonhuisboxen.



LxBxH (mm): 110 x 57 x 80

PRESOSTATO DPS

Drukverschilschakelaar om de ventilatorrotatie en de vervuiling van de filter te meten.
Beveiligingsklasse: IP54.
Geschikt voor buitengebruik.

Model	ΔP
PRESOSTATO DPS 2-30	20 - 300 Pa
PRESOSTATO DPS 10-100	100 - 1000 Pa
PRESOSTATO DPS 100-500	1000 - 5000 Pa