



Serie mixflow dakventilatoren, speciaal ontwikkeld voor afzuiging van gevaarlijke en explosieve gassen, vervaardigd uit plaatstaal, voorzien van een zwarte polyester coating (behalve TH 800/200, vervaardigd uit kunststof om statische electriciteit te voorkomen; basis en kap vervaardigd uit plaatstaal voorzien van zwarte polyester coating) Vogelgaas. Demontabele waaier-unit waarbij de behuizing gemonteerd kan blijven.

TH ATEX motoren

- Enkelfasig 230V-50Hz.
- IP44, klasse B.
- Verhoogde veiligheid

Voor modellen 800:

⊕ IIG Ex eb IIB T3 Gb

EC nr. LOM 08 ATEX 2052 X, Supplement 2.

Voor modellen 1100 en 1200:

⊕ III 2G Ex eb IIB T3 Gb

EC nr. LOM 11 ATEX 2021 X, Supplement 1.

Zie data voor selectie of Easyvent.

Specifieke toepassingen



IP55, externe aansluitdoos
makkelijke toegang, IP55,
brandvrij plastic VO.



ATEX condensator

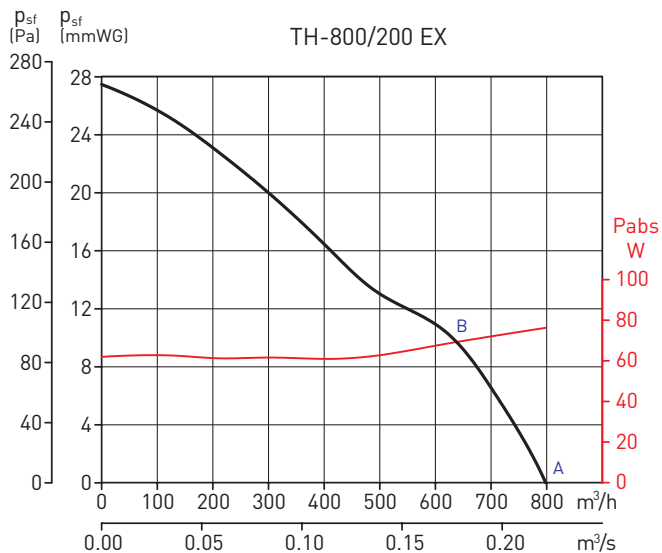
TECHNISCHE GEGEVENS

Model	Toerental (r.p.m.)	Maximum opgenomen vermogen (W)	Maximum opgenomen stroom (A)	Maximum capaciteit (m ³ /h)	Werk temperatuur (°C)	Geluiddruk* (dB(A))		Gewicht (Kg)
						Aanzuig	Uitblaas	
TH-800/200 EX	2450	120	0,50	800	-20/+40	58	59	8
TH-1100/250 EX	2630	197	0,85	965	-20/+40	55	63	22
TH-1200/315 EX	2600	170	0,74	1150	-20/+40	52	56	28

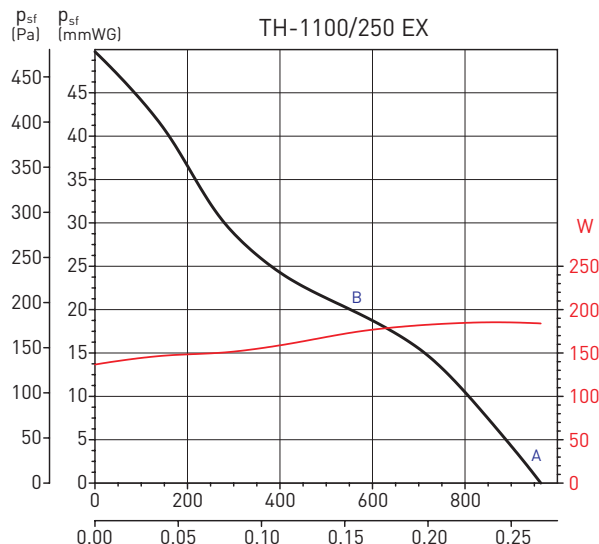
* Geluid niveau gemeten in dB(A) op 3 meter onder vrije veld conditie, bij punt "A" van de grafieken.

GRAFIEKEN

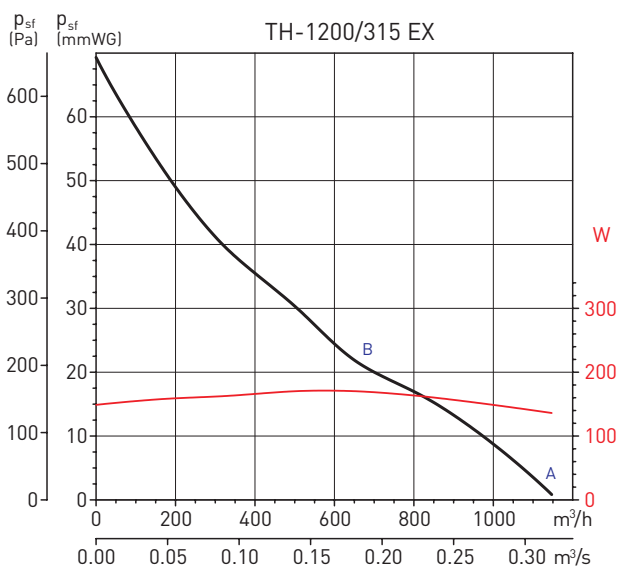
- q_v : Luchtvolume in m^3/h en m^3/s .
- p_{sf} : statische druk in Pa.
- Droge lucht van $20^\circ C$ en 760 mmwk.
- Rendementsgegevens in overeenstemming met ISO 5801 en AMCA 210-99 normen.
- L_wA : Geluidsdruk waarden gemeten in dB(A).



TH-800/200 EX		63	125	250	500	1.000	2.000	4.000	8.000	LwA
Aanzuig	A	19	44	64	73	75	70	65	57	78
	B	25	53	67	75	76	71	64	55	80
Uitblaas	A	42	51	64	76	75	72	66	57	80
	B	39	56	69	80	78	72	64	55	83

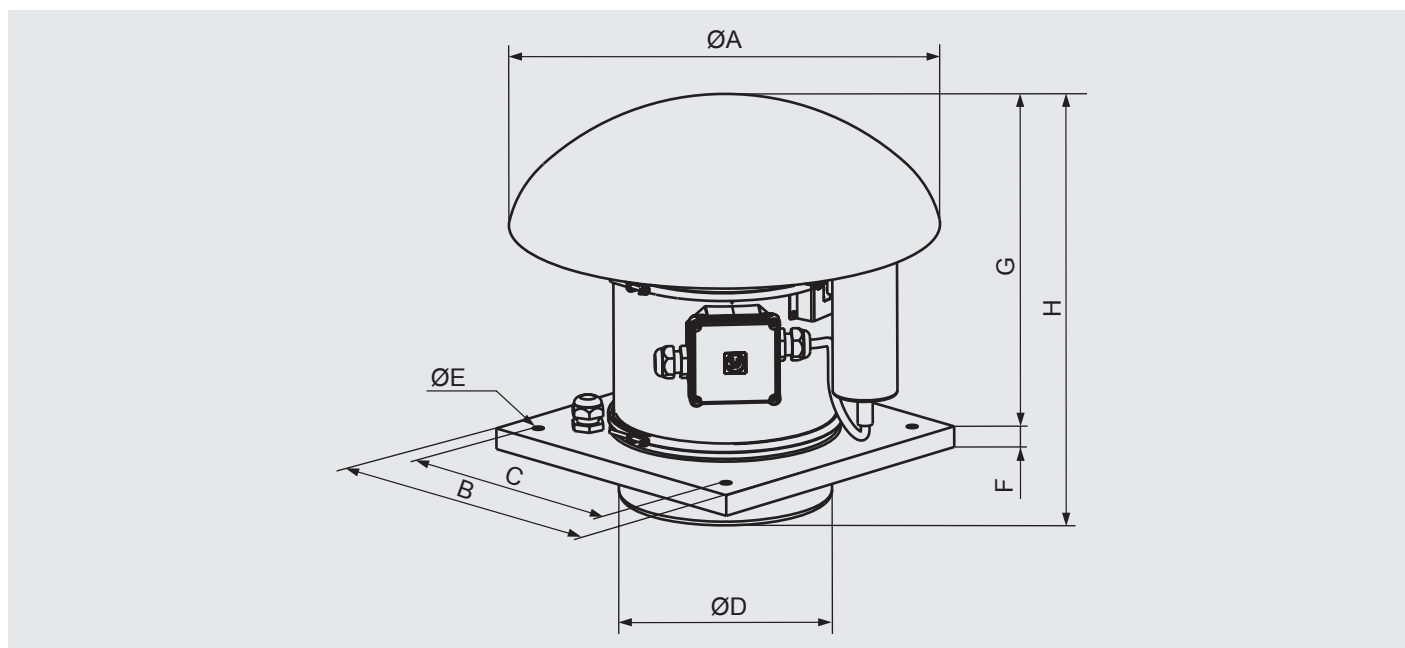


TH-1100/250 EX		63	125	250	500	1.000	2.000	4.000	8.000	LwA
Aanzuig	A	40	51	64	68	69	72	63	57	75
	B	39	53	68	69	67	68	62	54	74
Uitblaas	A	54	55	68	78	80	78	67	58	84
	B	39	53	69	75	76	74	66	57	80



TH-1200/315 EX		63	125	250	500	1.000	2.000	4.000	8.000	LwA
Aanzuig	A	29	45	61	62	68	68	62	56	72
	B	39	49	70	66	68	69	62	56	75
Uitblaas	A	42	52	66	70	74	66	64	56	77
	B	38	44	74	72	72	72	65	56	79

AFMETINGEN (mm)

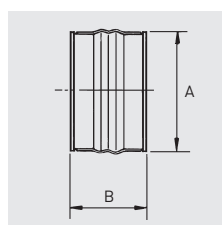


Model	A	B	C	D	E	F	G	H
TH-800/200 EX	400	300	245	197,5	10,5	20	312	377
TH-1100/250 EX	546	435	330	248	12	20	372	457
TH-1200/315 EX	735	560	450	312	12	20	450	544

SPECIFIEKE ACCESSOIRE



ACOPEL EX
Drukvaste flexibele
verbinding



Model	Model aansluiting	ØA	B
TH-800/200 EX	ACOPEL EX-200/160	200	160
TH-1100/250 EX	ACOPEL EX-250/160	250	160
TH-1200/315 EX	ACOPEL EX-315/160	315	160

Voor meer informatie zie MONTAGE ACCESSOIRES.