

Serie v-snaar aangedreven boxventilatoren met waaier met voorover gebogen schoepen vervaardigd uit verzinkt plaatstaal, bekleed met melamine warmte- en geluidsisolatie. Alle modellen beschikken over een dubbelaanzuigende lage-druk centrifugaalventilator bevestigd op trillingsdempende montagesteunen en flexibele aansluiting op de uitblaas. Standaard geleverd met horizontale uitblaas (code H) met motor, v-snaarschijf en v-snaarconstructie.

Motoren

Alle motoren zijn IP55, isolatieklasse F. Spanning:

3-fasig 230/400 V - 50 Hz, tot 3 kW
400 V-50 Hz, voor hogere motorvermogens.

(zie Technische gegevens).

1-fasig 230V-50Hz, (CVTB versie).

Alle 3-fasige motoren worden toerengeregeld d.m.v. frequentieomvormer.

Op aanvraag

De riemgedreven constructie kan geleverd worden voor de linkerkant van het toestel (TI uitvoering), Verticale uitblaas (code V). Modellen gemonteerd met ronde inlaatflenzen. Dubbeldikke (double skin) panelen (25 mm). Motor met twee snelheden (4/8 en 4/6 polen).

Explosieveilige uitvoeringen overeenkomstig de ATEX-richtlijn, voor 3-fasige modellen tot 11kW:

- Verhoogde veiligheid

⊕ II 2G Ex d IIB T4

⊕ II 2G Ex d IIB+H2 T4

(met Ex d IIC T4 motor)

- Vlambestendig

⊕ II 2G Ex e ⊕ II T3

CVTT ATEX versies worden geleverd zonder melamine isolatie.

Voor selectie van CVTT, raadpleeg de grafieken of Easyvent.

Opm. De elektrische gegevens kunnen afwijken bij ATEX motoren.

Specifieke toepassingen



Laag geluidniveau

Geluidsisolatie van 7 mm dik vlamvertragend (M1) melamineschuim.



Flexibele aansluiting op de uitblaas

Om trillingen naar de installatie te verminderen.



Robuust

Aluminium hoekprofiel.



Verticale uitblaas

leverbaar op aanvraag.



Trillingdempers

De ventilator is gemonteerd op een onderstel met silentblocks om de trillingen naar de installatie te beperken.

TECHNISCHE GEGEVENS

Controleer vóór installatie of de elektrische kenmerken van het product die op het gegevensbordje zijn aangeduid (voltage, vermogen, frequentie, enz.) overeenkomen met de kenmerken van de beoogde spanning.

Model	Ventilatortoerental		Ventilatorsnelheid		Capaciteit		Omgevingstem- peratuur (°C)	De grootst mogelijke motor (kg)
	Minimaal (kW)	Maximaal (kW)	Minimaal (rpm)	Maximaal (rpm)	Minimaal (m³/h)	Maximaal (m³/h)		
CVTT-7/7	0,18	0,75	800	1800	390	2.860	-20°C/+40	43
CVTT-9/9	0,18	1,1	700	1500	950	4.800	-20°C/+40	52
CVTT-10/10	0,37	1,5	600	1300	980	5.100	-20°C/+40	66
CVTT-12/12	0,37	3	600	1200	1.500	11.350	-20°C/+40	88
CVTT-15/15	0,75	4	500	1100	1.500	12.800	-20°C/+40	108
CVTT-18/18	1,1	7,5	400	900	3.050	20.270	-20°C/+40	147
CVTT-20/20	1,5	7,5	400	800	3.240	22.700	-20°C/+40	270
CVTT-22/22	2,2	11	400	800	4.750	30.700	-20°C/+40	309
CVTT-25/25	2,2	11	300	650	5.650	40.000	-20°C/+40	350
CVTT-30/28	3	15	300	550	8.800	52.000	-20°C/+40	472

GELUIDGEGEVENS

Geluidsvermogenspectrum: Om het geluidsdruckspectrum te bepalen, dient u de correctiewaarden (dB(A)) weergegeven in de onderstaande tabel bij de desbetreffende gemiddelde octaaffrequenties van de waarde in de productrendementscurves ervan af te trekken.

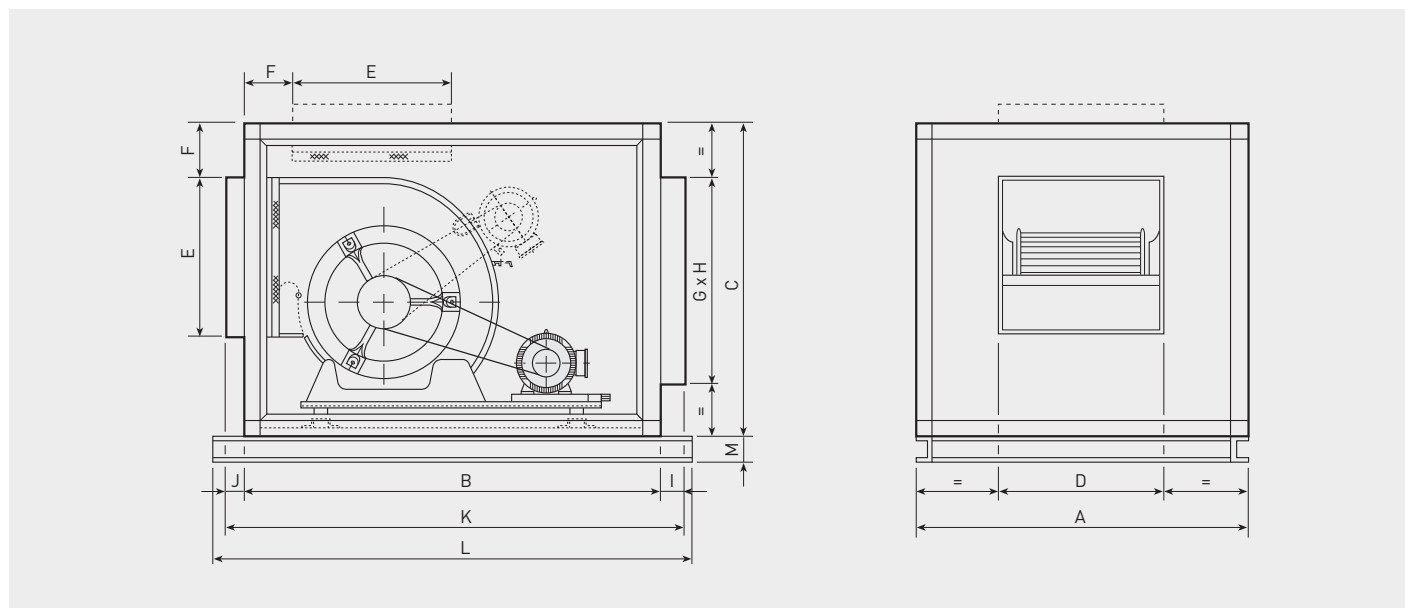
Model	63 Hz	125 Hz	250 Hz	500 Hz	1000 Hz	2000 Hz	4000 Hz	8000 Hz	16000 Hz
CVTT-7/7	17	15	11	12	4	5	14	19	27
CVTT-9/9	17	15	11	12	4	5	14	19	27
CVTT-10/10	17	15	11	11	4	5	14	20	27
CVTT-12/12	16	14	11	10	4	5	15	21	27
CVTT-15/15	13	13	10	10	5	5	15	22	27
CVTT-18/18	11	12	9	9	5	6	15	22	27
CVTT-20/20	10	11	8	8	6	7	16	23	27
CVTT-22/22	9	11	7	8	6	8	17	24	27
CVTT-25/25	9	11	7	8	6	8	17	25	27
CVTT-30/28	9	11	7	8	6	8	18	25	27

MOTORVERMOGENS (KW) VOOR DE CVTT VENTILATOREN

1 TOERENTAL	4 POLEN	0,18	0,25	0,37	0,55	0,75	1,1	1,5	2,2	3	4	5,5	7,5	11	15
2 TOERENTAL	4/6 POLEN	-	0,25/0,09	-	-	0,7/0,2	0,85/0,25	1,4/0,5	2,4/0,75	3,4/1,1	4/1,2	6,3/1,9	9/3	11/3,7	15/5
	4/8 POLEN	-	0,25/0,06	0,37/0,07	0,55/0,09	0,75/0,12	1,1/0,18	1,5/0,25	2,2/0,37	3/0,55	4/0,75	5,5/1,1	7,5/1,5	11/2,8	15/3,8

OPMERKING: de vermogens kunnen kleine verschillen laten zien al naargelang de motorfabrikant.

AFMETINGEN (mm)



Model	A	B	C	D	E	F	G	H	I	J	K	L	M
Horizontale uitblaas													
CVTT-7/7 - H	554	710	483	232	222	92	325	325	30	30	780	-	-
CVTT-9/9 - H	605	800	554	300	260	96	400	400	30	30	870	-	-
CVTT-10/10 - H	710	850	605	333	289	94	450	450	30	30	920	-	-
CVTT-12/12 - H	775	950	675	396	341	82	500	500	30	30	1020	-	-
CVTT-15/15 - H	950	1018	775	473	403	88	600	600	30	30	1088	-	-
CVTT-18/18 - H	1018	1250	900	556	479	82	700	700	30	30	1320	-	-
CVTT-20/20 - H	1250	1350	1140	630	630	137	800	800	30	30	1420	1510	80
CVTT-22/22 - H	1350	1500	1250	695	700	161	900	900	30	30	1570	1660	80
CVTT-25/25 - H	1500	1600	1350	796	800	122	1000	1000	30	30	1670	1760	80
CVTT-30/28 - H	1700	1900	1600	870	945	150	1200	1200	30	30	1970	2060	80
Verticale uitblaas													
CVTT-7/7 - V	554	710	483	232	222	92	325	325	30	30	780	-	-
CVTT-9/9 - V	605	800	554	300	260	96	400	400	30	30	870	-	-
CVTT-10/10 - V	710	850	605	333	289	94	450	450	30	30	920	-	-
CVTT-12/12 - V	775	950	675	396	341	82	500	500	30	30	1020	-	-
CVTT-15/15 - V	950	1018	775	473	403	88	600	600	30	30	1088	-	-
CVTT-18/18 - V	1018	1250	900	556	479	82	700	700	30	30	1320	-	-
CVTT-20/20 - V	1250	1500	1018	630	630	137	800	800	30	30	1540	1660	80
CVTT-22/22 - V	1350	1600	1086	695	700	161	900	900	30	30	1640	1760	80
CVTT-25/25 - V	1500	1800	1190	796	800	128	1000	1000	30	30	1840	1960	80
CVTT-30/28 - V	1700	2000	1390	870	945	128	1200	1200	30	30	2040	2160	80

SPECIAAL ONTWERP MET RONDE INLAAT

Op aanvraag CVTT boxventilatoren leverbaar met ronde inlaatflenzen.

Model box	Inlaatflens diameter (mm)
CVTT-7/7	315
CVTT-9/9	355
CVTT-10/10	400
CVTT-12/12	450
CVTT-15/15	560
CVTT-18/18	630
CVTT-20/20	800
CVTT-22/22	900
CVTT-25/25	1000
CVTT-30/28	1250

MONTAGE ACCESSOIRES



MF-G4 Filterboxen van verzinkt staal met G4 filter (inclusief).

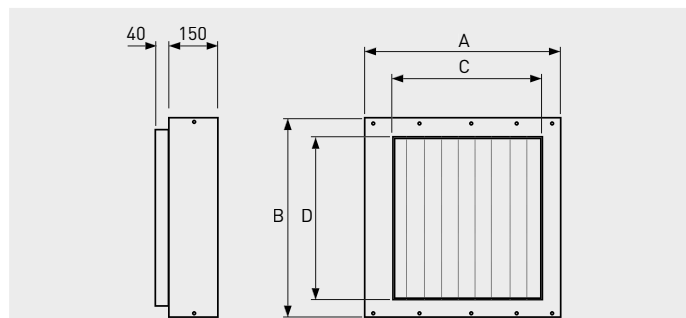
Speciaal ontworpen voor rechtstreekse montage in de inlaatzijde van de CVTT boxventilator zonder bijzondere accessoires.
Bereikbaarheid van de filters van binnenuit de CVTT box, door het panel weg te halen.

CVTT box



MF-G4 filter module

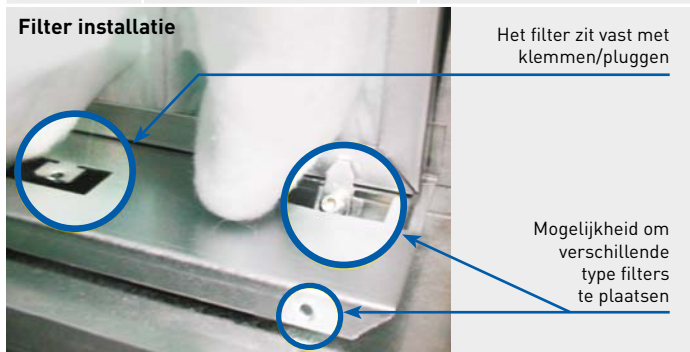
CVTT Box	MF-G4 filter module	MF-G4 Filter vervangen
7/7	MF-7/7 G4	AFR MF-7/7 G4
9/9	MF-9/9 G4	AFR MF-9/9 G4
10/10	MF-10/10 G4	AFR MF-10/10 G4
12/12	MF-12/12 G4	AFR MF-12/12 G4
15/15	MF-15/15 G4	AFR MF-15/15 G4
18/18	MF-18/18 G4	AFR MF-18/18 G4
20/20	MF-20/20 G4	AFR MF-20/20 G4
22/22	MF-22/22 G4	AFR MF-22/22 G4
25/25	MF-25/25 G4	AFR MF-25/25 G4
30/28	MF-30/28 G4	AFR MF-30/28 G4



Model	A	B	C	D
7/7	468	397	325	325
9/9	519	468	400	400
10/10	624	519	450	450
12/12	689	589	500	500
15/15	864	689	600	600
18/18	932	814	700	700
20/20	1.164	1.054	800	800
22/22	1.264	1.164	900	900
25/25	1.414	1.264	1.000	1.000
30/28	1.614	1.514	1.200	1.200

Afmetingen (mm)

Filter installatie



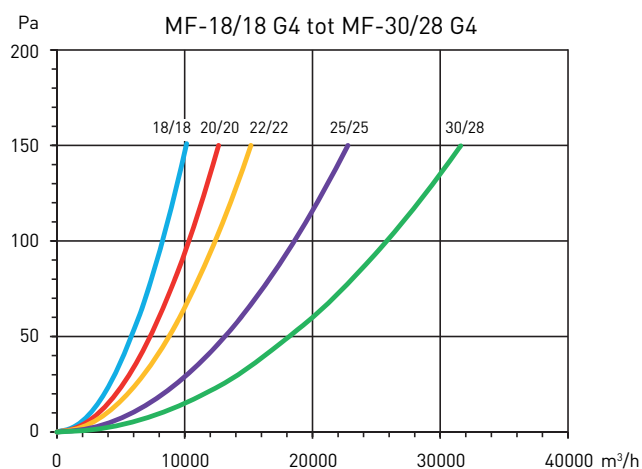
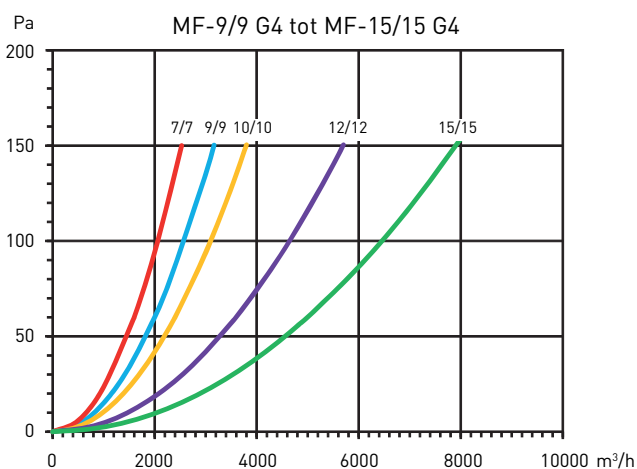
Het filter zit vast met klemmen/pluggen

Mogelijkheid om verschillende type filters te plaatsen

Drukverlies van de filters in de filterboxen.

Gegevens hebben betrekking op schone filters. Bij het selecteren van een CVTT-boxventilator zult u rekening moeten houden met de extra drukverlies als gevolg van de vervuiling van het filter (aanbevolen minimum 150 Pa).

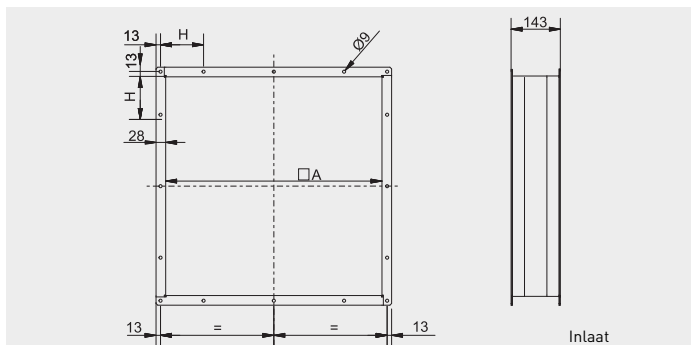
Als er strengere vervuilingmarges worden aangehouden, zult u de filters vaker moeten vervangen.



MONTAGE ACCESSOIRES

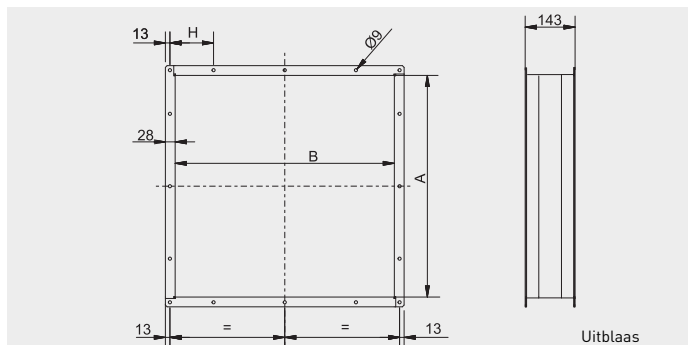


ACOP RECT
Rechthoekige elastische koppeling
Om op de uitlaat aan te sluiten.
Voorkomt de voortzetting van trillingen.



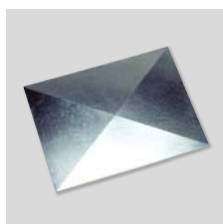
Model box	Inlaat			
	Model	A	H	N gaten
CVTT-7/7	ACOP RECT 7/7 ASP	327		8
CVTT-9/9	ACOP RECT 9/9 ASP	402		8
CVTT-10/10	ACOP RECT 10/10 ASP	452		8
CVTT-12/12	ACOP RECT 12/12 ASP	502		8
CVTT-15/15	ACOP RECT 15/15 ASP	602		8
CVTT-18/18	ACOP RECT 18/18 ASP	702		8
CVTT-20/20	ACOP RECT 20/20 ASP	802	168	16
CVTT-22/22	ACOP RECT 22/22 ASP	902	199	16
CVTT-25/25	ACOP RECT 25/25 ASP	1002	208	16
CVTT-30/28	ACOP RECT 30/28 ASP	1202	247	16

Afmetingen mm.

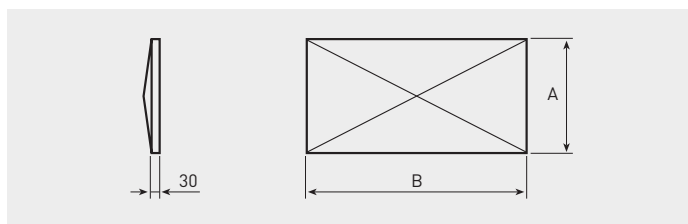


Model box	Uitblaas				
	Model	A	B	H	N gaten
CVTT-7/7	ACOP RECT 7/7 IMP	224	234		8
CVTT-9/9	ACOP RECT 9/9 IMP	262	302		8
CVTT-10/10	ACOP RECT 10/10 IMP	291	335		8
CVTT-12/12	ACOP RECT 12/12 IMP	343	398		8
CVTT-15/15	ACOP RECT 15/15 IMP	405	475		8
CVTT-18/18	ACOP RECT 18/18 IMP	481	558		8
CVTT-20/20	ACOP RECT 20/20 IMP	635	628	125	16
CVTT-22/22	ACOP RECT 22/22 IMP	702	697	150	16
CVTT-25/25	ACOP RECT 25/25 IMP	802	798	175	16
CVTT-30/28	ACOP RECT 30/28 IMP	947	872	210	16

Afmetingen mm.



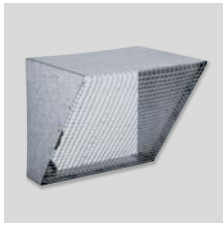
CTI
Regenkap



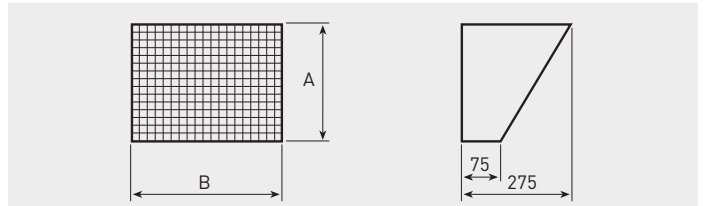
Model CTI	Model box	A	B	Model CTI	Model box	A	B
CTI-7	CVTT-7/7	557	713	CTI-18	CVTT-18/18	1021	1253
CTI-9	CVTT-9/9	608	803	CTI-20	CVTT-20/20	1253	1353
CTI-10	CVTT-10/10	713	853	CTI-22	CVTT-22/22	1353	1503
CTI-12	CVTT-12/12	778	953	CTI-25	CVTT-25/25	1503	1603
CTI-15	CVTT-15/15	953	1021	CTI-30	CVTT-30/28	1703	1903

Afmetingen mm.

MONTAGE ACCESSOIRES



CVD (uitblaas) – CVA (inlaat)
Roosters
met vogelgaas.

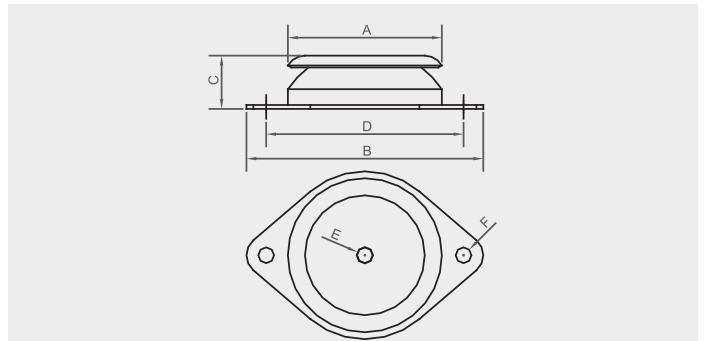


Model box	Uitblaas			Inlaat		
	Model CVD	A	B	Model CVA	A	B
CVTT-7/7	CVD-7	225	235	CVA-7	329	329
CVTT-9/9	CVD-9	263	303	CVA-9	403	403
CVTT-10/10	CVD-10	292	336	CVA-10	453	453
CVTT-12/12	CVD-12	344	399	CVA-12	503	503
CVTT-15/15	CVD-15	406	476	CVA-15	603	603
CVTT-18/18	CVD-18	482	559	CVA-18	703	703
CVTT-20/20	CVD-20	633	633	CVA-20	803	803
CVTT-22/22	CVD-22	698	703	CVA-22	903	903
CVTT-25/25	CVD-25	799	803	CVA-25	1003	1003
CVTT-30/28	CVD-30	873	948	CVA-30	1203	1203

Afmetingen mm.



PAVZ
Rubber trillingsdempers.
(1 VAPZ=2 stuks in een zakje)
Werk temperatuur: -30°C/+70°C.



Model box	Model PAVZ	A	B	C	D	ØE	ØF	Max. belasting (kg)*
CVTT-7/7	PAVZ-60 SH 45	60	90	24	76	M6	6,2	15
CVTT-9/9	PAVZ-60 SH 45	60	90	24	76	M6	6,2	15
CVTT-10/10	PAVZ-60 SH 60	60	90	24	76	M6	6,2	25
CVTT-12/12	PAVZ-60 SH 60	60	90	24	76	M6	6,2	25
CVTT-15/15	PAVZ-80 SH 45	80	120	27	100	M8	8,2	45
CVTT-18/18	PAVZ-80 SH 45	80	120	27	100	M8	8,2	45
CVTT-20/20	PAVZ-80 SH 60	80	120	27	100	M8	8,2	80
CVTT-22/22	PAVZ-100 SH 45	100	148	28	124	M10	10,2	105
CVTT-25/25	PAVZ-100 SH 45	100	148	28	124	M10	10,2	105
CVTT-30/28	PAVZ-100 SH 60	100	148	28	124	M10	10,2	180

* Het opgegeven gewicht is het maximum met trillingsdempers .