



Boxventilatoren geschikt voor rookafzuiging en gecertificeerd: F400 120. Van binnen bekleed met 7 mm dik brandwerende geluidsisolatie (M1). Alle modellen hebben centrifugale waaiers met voorover gebogen schoepen van verzinkt plaatstaal.

Motoren

Verkrijgbaar met 1- of 3-fasige motoren met 4 of 6 polen.

Spanning:

3-fasig 400V - 50 Hz, tot 3 kW

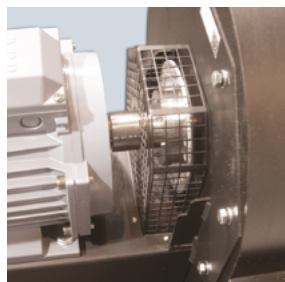
400 V-50Hz, voor hogere

motorvermogens.

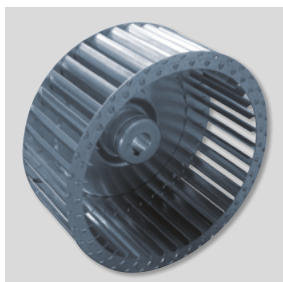
(zie Technische gegevens).

Op aanvraag

Motor met twee snelheden.



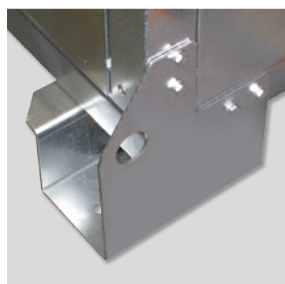
Standaardmotor met waaier



Dynamisch uitgebalanceerde waaier.



Laag geluidniveau
Geluidsisolatie van 7 mm (M1) melamine schuim.



Gemakkelijk te installeren
montage steunen.



Flexibele aansluiting op de uitblaas en de inlaat
Vermindert trillingen en geluidsoverbrenging op de installatie.

Specifieke toepassingen



Voor continue werking bij maximaal 300°C

Parkeergarages

Grootkeukens

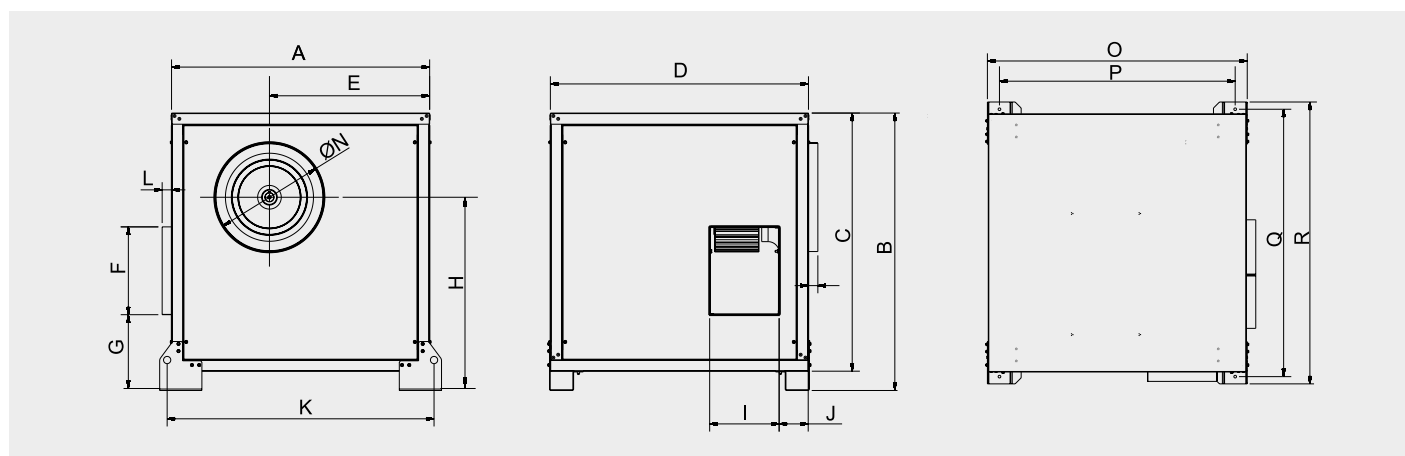
TECHNISCHE GEGEVENS

Controleer vóór het tot stand brengen van een elektrische aansluiting of de spanning en de frequentie van het lichtnet overeenkomen met de technische gegevens op het typeplaatje.

Model	Toerental (rpm)	Max. opgenomen vermogen (W)	Max. opgenomen stroom (A)		Max. Luchtvolume (m³/h)	Geluiddruk* (dB(A))
			230V	400V		
4 POLEN						
CRMTC/4-225/090-0,55	1390	0,55	2,85	1,65	2.350	64
CRMTC/4-250/100-1,1	1390	1,1	4,8	2,8	3.600	66
CRMTC/4-250/100-1,5	1400	1,5	6,4	3,7	3.900	67
CRMTC/4-280/115-2,2	1400	2,2	9,1	5,3	5.050	69
CRMTC/4-280/115-3	1400	3	12,6	7,3	5.500	70
CRMTC/4-315/130-2,2	1400	2,2	9,1	5,3	5.450	66
CRMTC/4-315/130-3	1400	3	12,6	7,3	6.400	69
CRMTC/4-315/130-4	1420	4	-	9,3	7.100	72
CRMTC/4-355/145-3	1400	3	12,6	7,3	6.200	69
CRMTC/4-355/145-4	1420	4	-	9,3	7.700	72
CRMTC/4-355/145-5,5	1440	5,5	-	12	9.300	75
CRMTC/4-355/145-7,5	1445	7,5	-	15,5	10.700	77
CRMTC/4-400/165-4	1420	4	-	9,3	7.200	71
CRMTC/4-400/165-5,5	1440	5,5	-	12	8.300	74
CRMTC/4-400/165-7,5	1445	7,5	-	15,5	10.460	77
CRMTC/4-450/185-5,5	1445	5,5	-	12	7.560	77
CRMTC/4-450/185-7,5	1445	7,5	-	15,5	9.900	80
CRMTC/4-500/205-7,5	1445	7,5	-	15,5	8.410	77
CRMTC/4-500/205-9,2	1450	9,2	-	21,5	10.300	79
CRMTC/4-500/205-11	1450	11	-	22,5	11.250	81
CRMTC/4-500/205-15	1460	15	-	31	15.930	83
6 POLEN						
CRMTC/6-355/145-1,5	945	1,5	7,5	4,3	6.700	69
CRMTC/6-400/165-2,2	950	2,2	10,8	6,2	7.750	66
CRMTC/6-450/185-2,2	950	2,2	10,8	6,2	7.800	69

* De in de curves weergegeven geluidniveaus zijn afgegeven geluidrukniveaus vastgesteld in een vrijveldmeting op 1,5 m afstand.

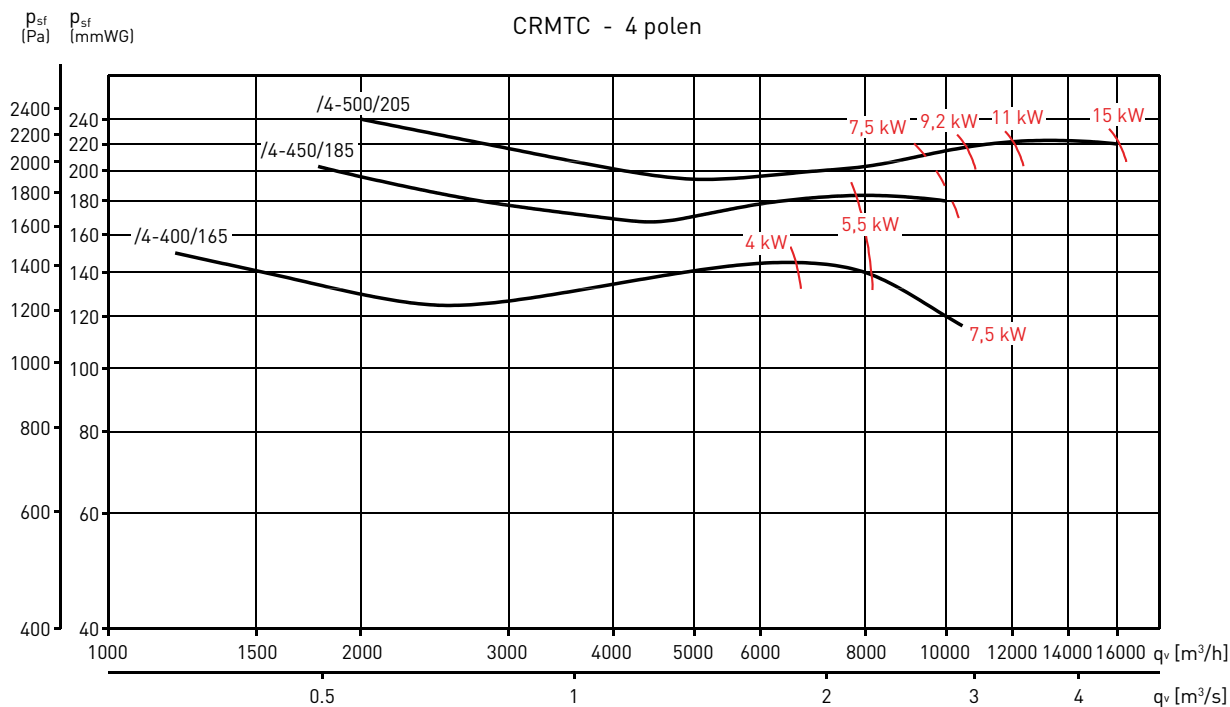
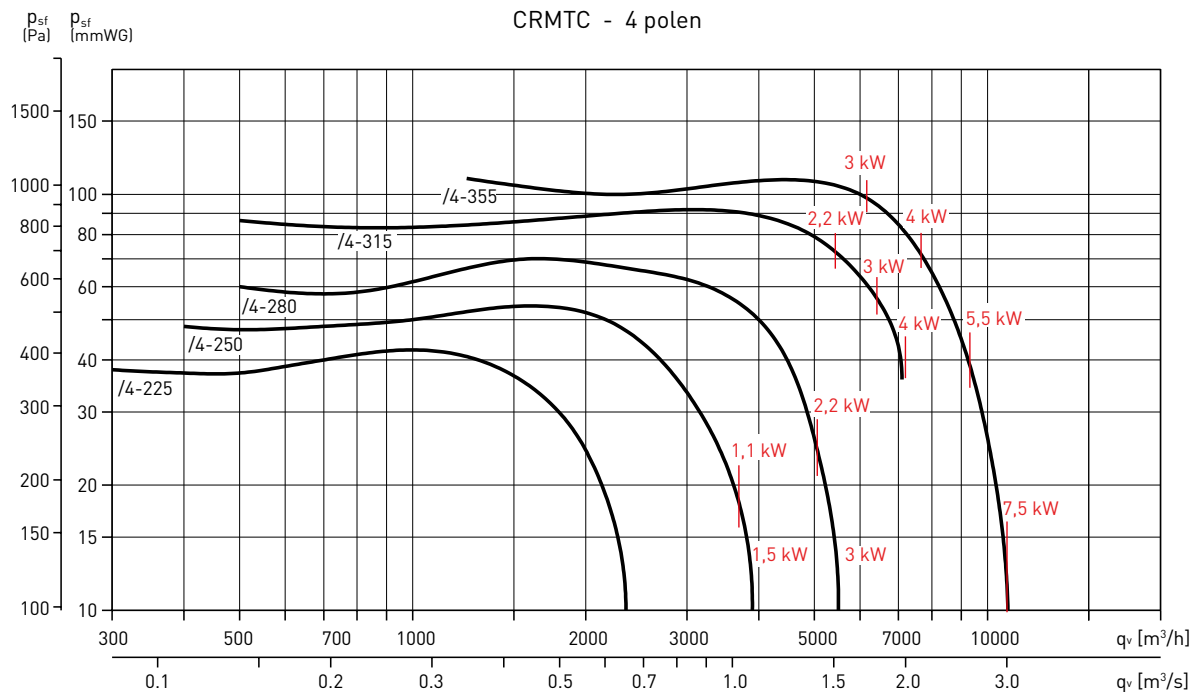
AFMETINGEN (mm)



Model	A	B	C	D	E	F	G	H	I	J	K	L	M	N	O	P	Q	R
CRMTC-225	660	740	660	660	380	253	190	431	168	105	696	40	40	224	668	568	698	758
CRMTC-250	660	740	660	660	383	253	190	461	168	105	696	40	40	250	668	568	698	758
CRMTC-280	800	880	800	800	480	303	219	521	183	111	836	40	40	280	807	707	838	898
CRMTC-315	800	880	800	800	458	303	268	571	203	111	836	40	40	280	807	707	838	898
CRMTC-315	800	880	800	800	458	303	268	571	203	111	836	40	40	280	807	707	838	898
CRMTC-355	880	960	880	880	526	283	263	646	231	115	916	40	40	355	887	787	918	978
CRMTC-400	970	1050	970	970	596	324	283	716	254	120	1006	40	40	400	977	877	1008	1068
CRMTC-450	1070	1150	1070	1070	664	364	314	801	288	120	1106	40	40	450	1077	977	1108	1168
CRMTC-500	1160	1240	1160	1160	711	454	299	841	319	120	1196	40	40	500	1160	1067	1198	1258

GRAFIEKEN

- q_v : Capaciteit in m^3/h en m^3/s .
- p_{sf} : Statische druk in mmWG en Pa.
- Normale droge lucht bij $20^\circ C$ en 760 mmHg.
- Rendementsgegevens in overeenstemming met ISO 5801 en AMCA 210-99 normen.



GRAFIEKEN

- q_v : Capaciteit in m^3/h en m^3/s .
- p_{sf} : Statische druk in mmWG en Pa.
- Normale droge lucht bij $20^\circ C$ en 760 mmHg.
- Rendementsgegevens in overeenstemming met ISO 5801 en AMCA 210-99 normen.

