



CBT-40, 60N, 100N en 130N modellen

Serie enkel aanzuigende centrifugaal ventilatoren met directe aandrijving, voor de continue afzuiging van luchtstromen tot 120 °C (1).

De behuizingen zijn vervaardigd uit gegoten aluminium en afgewerkt met een sterke, grijze epoxy-polyester coating. Alle modellen beschikken over radiale centrifugaalwaaiers vervaardigd uit gegoten aluminium en afgewerkt met rode epoxy-polyester coating. Leverbaar met motoren met 2 polen. (1) CBS Modellen: tot 70°C.

#### Motoren

Alle motoren zijn IP55 Klasse F (1), uitgerust met zelf smerende kogellagers.

Spanning:

1-fasig 230 V - 50 Hz

3-fasig 230/400 V - 50 Hz

(zie Technische gegevens).

(1) CBS en CBT-40 modellen: IP44, Klasse B en voorzien van thermische beveiliging

#### Aanvullende informatie:

De uitblaas kan (1) in zeven verschillende uitblaasposities gericht worden overeenkomstig het onderstaande overzicht.

Standaard uitblaaspositie: LG 270.

(1) De modellen van CSB en CST: Kan slechts in positie worden geleverd LG270.

#### Op aanvraag

Ventilator met 2 toeren motor.

De CBT 160 heeft een PTC beveiliging.

#### ATEX versies CBT-N:

Op verzoek, explosieveilige versies conform ATEX norm, 3 fase modellen.

Voor omgevings- en bedrijfstemperaturen van -20°C tot +40°C.

- ATEX vlamproef-gas

De standaardversie van de vuurvaste ATEX motor is niet voorzien van thermische beveiligingen.

In geval van gebruik met een frequentieomvormer moet een vuurvaste motor met een thermische beveiliging van het PTC-type worden besteld.

Behalve: CBT-40 en CST-60 modellen

⊗ II 2G Ex d IIB T4

⊗ II 2G d IIB+H2 T4

(met motor Ex d IIC T4)

ATEX verhoogde veiligheid- gas

Alleen modellen CBT-N en CBT-130N.

⊗ II 2G Exe II T3

- ATEX - Dust

De standaardversie van de ATEX motor voor stof is niet voorzien van thermische beveiligingen.

In geval van gebruik met een frequentieomvormer moet een ATEX motor voor stof met een thermische beveiliging van het PTC-type worden besteld.

Brandbare stofdeeltjes en geleidende stof:

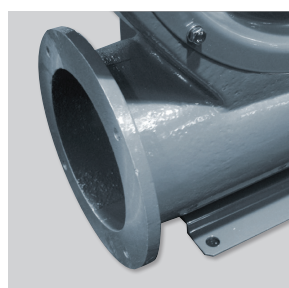
⊗ II 3D Ex tc IIIB T125°C

Geleidende stof:

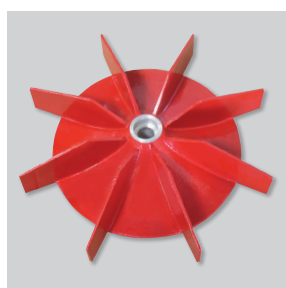
⊗ II 3D Ex tc IIIC T125°C (met IP65 motor)

Zie voor selectie CBT-N de prestatiecurves of Easyvent.

Opmerking: elektrische gegevens kunnen verschillen bij ATEX motoren.



**Sterke behuizing**  
Uitblaas van gegoten aluminium.



**Dynamisch uitgebalanceerde waaier**  
Radiale centrifugaalwaaiers dynamisch uitgebalanceerd, overeenkomstig de ISO 1940 richtlijn.

#### Specifieke toepassingen

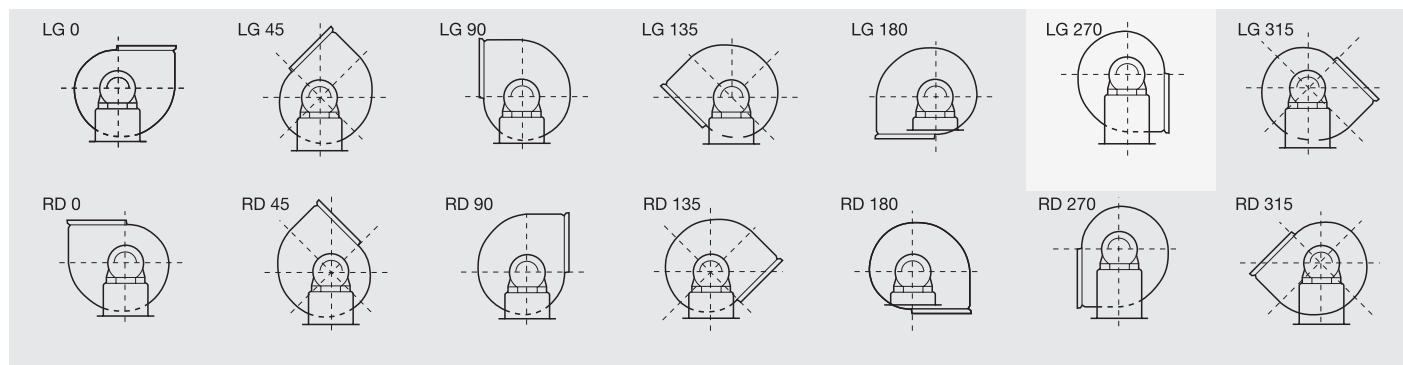


Continue



Versies

## UITBLAAS POSITIES



Standaard positie: LG 270.

Alle andere posities zijn mogelijk (LG en RD) door de behuizing te kantelen.

## TECHNISCHE GEGEVENS

Controleer vóór installatie of de elektrische kenmerken van het product die op het gegevensbordje zijn aangeduid (voltage, vermogen, frequentie, enz.) overeenkomen met de kenmerken van de beoogde elektrische voeding.

\* Gemiddelde geluidsdruk niveau, bepaald op 1,5 meter afstand in dB(A) in een vrije veld meting, aan de inlaat zijde van de ventilatoren.

Model	Toerental (r.p.m.)	Uitblaas diameter (mm)	Vermogen motor (kW)	Motor isol. klasse	IP Bescher- ming	Werktemp (°C)	Maximaal opgenomen stroom (A)		Maximaal capaciteit (m³/h)	Geluiddruk niveau** (dB(A))	Gewicht (Kg)	Versie ATEX Ja/Nee	Frequentieregelaar
							230 V	400 V					
ENKELFASIG													FI

CSB-60	2750	60	0,20*	B	IP44	70	1,2	-	310	69	6,6	-	-
CBB-60N	2800	60	0,18	F	IP55	120	1,18	-	400	69	10	-	-
CBB-80N	2800	80	0,37	F	IP55	120	2,2	-	730	71	13,5	-	-
CBB-100N	2800	100	0,75	F	IP55	120	3,9	-	1.250	78	18,5	-	-

### DRIEFASIG

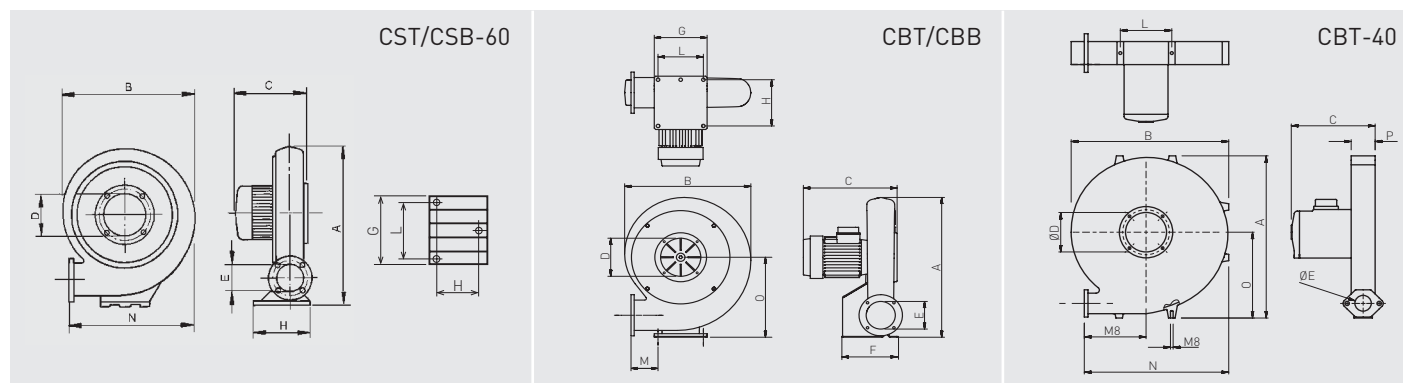
CBT-40	2800	40	0,25*	B	IP44	120	0,75	0,43	250	78	10	No	-
CST-60	2750	60	0,18*	B	IP44	120	0,67	0,39	310	69	6,5	No	-
CBT-60N	2800	60	0,18	F	IP55	120	1,09	0,63	400	69	10,5	Yes	FI 0,75kW 2,2A
CBT-80N	2800	80	0,37	F	IP55	120	2,1	1,21	730	71	14,5	Yes	FI 0,75kW 2,2A
CBT-100N	2800	100	0,75	F	IP55	120	2,9	1,7	1.250	78	19,5	Yes	FI 0,75kW 2,2A
CBT-130N	2800	130	1,1	F	IP55	120	4,3	2,5	1.910	80	27,5	Yes	FI 1,5kW 4,1A

\* Motorvermogen.

\*\* Geluiddruk dB(A), bepaald in een vrijveldmeting op een afstand van 1,5 meter.

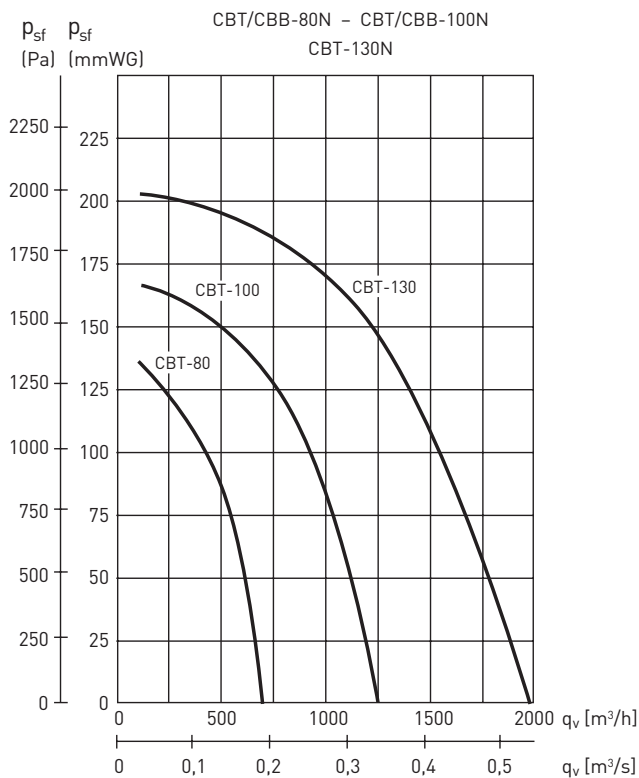
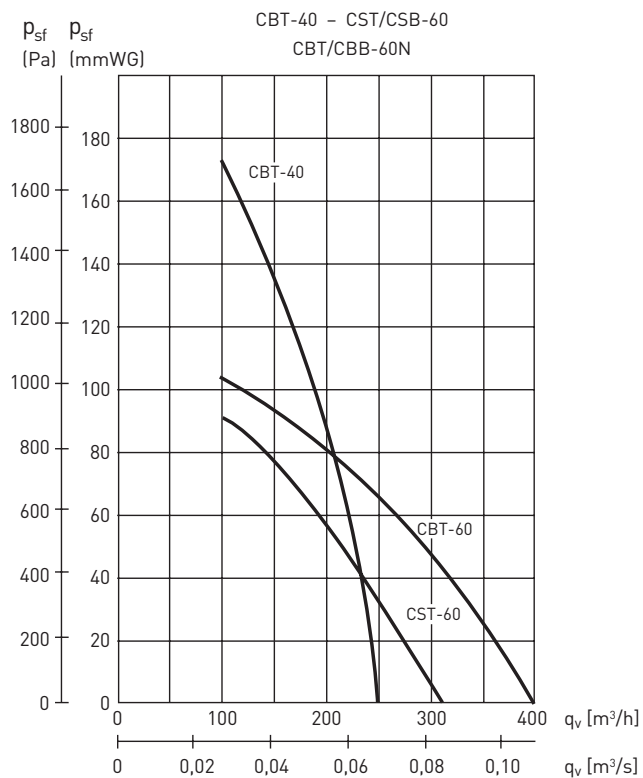
## AFMETINGEN (mm)

Model	A	B	C	Ø D	Ø E	F	G	H	L	M	N	O
CST/B-60	327	281	165	110	60	150	120	110	60	135	291	190
CBT-40	411	385	197	114	40	52	-	-	128	150	352	217
CBT/CBB-60N	375	332	258	110	60	125	122	98	100	97	324	206
CBT/CBB-80N	450	390	286	125	80	147	140	120	118	97	374	256
CBT/CBB-100N	511	434	328	140	100	201	184	170	158	101	415	294
CBT/CBB-130N	603	508	353	160	130	216	230	185	204	88	480	348



## GRAFIEKEN

- $q_v$ : Capaciteit in  $m^3/h$  en  $m^3/s$ .
- $p_{sf}$ : Statische druk in mmWG en Pa.
- Normale droge lucht bij 20 °C en 760 mmHg.
- Rendementsgegevens in overeenstemming met ISO 5801 en AMCA 210-99 normen.



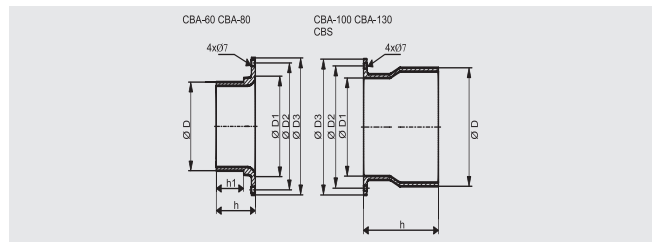
## MONTAGE ACCESSOIRES



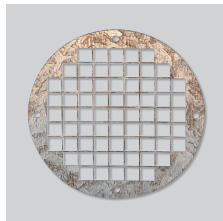
### CBA/CBS

Circulaire aansluitflens.

Model	Verloop	Diameter Ø (mm)
CBA-60	Inlaat CBT-60N	100
CBA-80	Inlaat CBT-80N	125
CBA-100	Inlaat CBT-100N	160
CBA-130	Inlaat CBT-130N	200
CBS-60	Afvoer CBT-60N	100
CBS-80	Afvoer CBT-80N	125
CBS-100	Afvoer CBT-100N	160
CBS-130	Afvoer CBT-130N	200



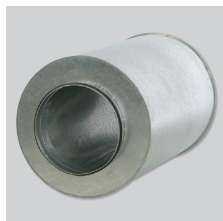
Model	D	D1	D2	D3	h	h1
CBA-60	97	110	139	150	50	35
CBA-80	122	125	147	165	50	35
CBA-100	157	130	162	180	116	-
CBA-130	197	150	180	200	132	-
CBS-60	97	60	80	95	104	-
CBS-80	122	80	105	123	128	-
CBS-100	157	100	130	150	140	-
CBS-130	197	130	165	190	146	-



### DEF-T and KRJ

Aanzuig rooster.

Aanzuig rooster	CBT-model
DEF-100T	40
KRJ-120	60
KRJ-140	80
DEF-140T	100
KRJ-160	130

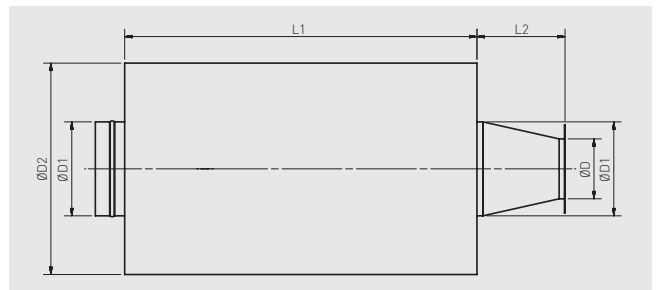


### KBTA

Ronde geluiddemper.

### KBTI

Geluiddemper voor montage aan CBT uitblaazijde.



Model CBT	Model KBTA	Model KBTI	L1	L2 (KBTA)	L2 (KBTI)	D (KBTI)	D (KBTA)	D1	D2
60	KBTA-60	KBTI-60	600	100	100	60	100	100	300
80	KBTA-80	KBTI-80	600	100	100	80	125	125	325
100	KBTA-100	KBTI-100	600	100	150	100	160	160	360
130	KBTA-130	KBTI-130	600	150	150	130	200	200	400