



Serie enkel- en dubbelaanzuigende centrifugale lagedruk boxventilatoren met directe aandrijving, vervaardigd uit verzinkt plaatstaal en tegen corrosie beschermd. Van binnen bekleed met 7 mm dik brandwerende geluidsisolatie (M1). Alle modellen hebben centrifugale waaiers met voorover gebogen schoepen van verzinkt plaatstaal. Alle modellen hebben F400 120 motoren die zijn goedgekeurd om continu (S1) en in noodsituaties (S2) te functioneren.

Motoren

Verkrijgbaar met 1- of 3-fasige motoren met 4 of 6 polen.

Spanning:

3-fasig 230/400V - 50 Hz, tot 3 kW

400 V-50Hz, voor hogere motorvermogens.

[zie Technische gegevens].

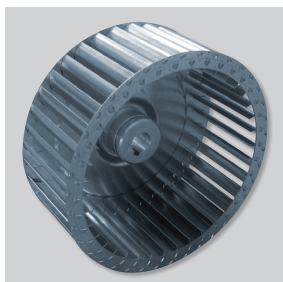
Op aanvraag

Motor met twee snelheden.



Goedgekeurde motor S1 en S2

F400 120 motoren goedgekeurd voor continu bedrijf (S1) en in noodsituaties (S2).



Dynamisch uitgebalanceerde waaier



Geluidsisolatie van 7 mm dik vlamvertragend (M1) melamineschuim.

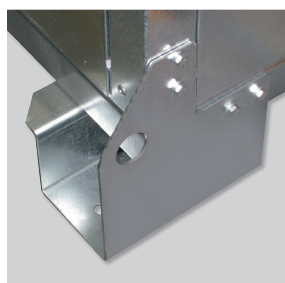
Specifieke toepassingen



Parkeer-
garages



Industriële
keukens



Gemakkelijk te installeren

Montage steunen.



Flexibele aansluiting op de uitblaas en de inlaat

Vermindert trillingen.

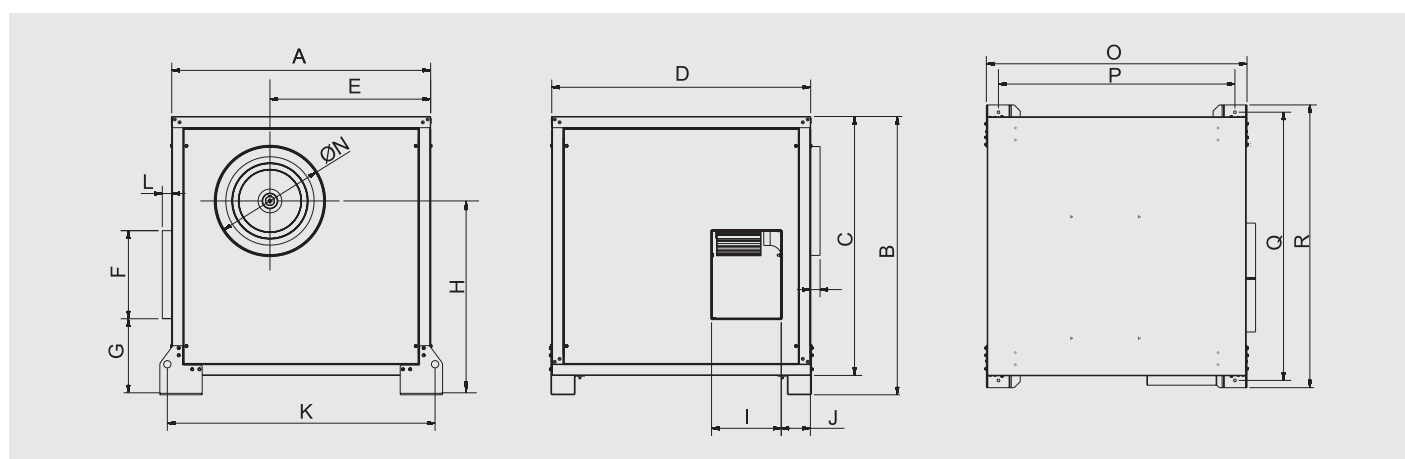
TECHNISCHE GEGEVENS

Controleer vóór het tot stand brengen van een elektrische aansluiting of de spanning en de frequentie van het lichtnet overeenkomen met de technische gegevens op het typeplaatje.

Model	Toerental (rpm)	Opgenomen vermogen (W)	Opgenomen stroom (A)		Maximum luchtvolume (m³/h)	Geluidsdruk nivo* (dB(A))
			230V	400V		
4 POLEN						
CHMTC/4-225/090-0,55	1430	0,55	2,4	1,4	2.600	65
CHMTC/4-250/100-1,1	1390	1,1	4,7	2,7	3.600	66
CHMTC/4-250/100-1,5	1400	1,5	6,6	3,8	3.900	67
CHMTC/4-280/115-2,2	1400	2,2	9,5	5,5	5.069	69
CHMTC/4-315/130-2,2	1400	2,2	9,5	5,5	5.466	66
CHMTC/4-315/130-3	1400	3	13	7,5	6.400	69
CHMTC/4-315/130-4	1420	4	-	9,5	7.100	72
CHMTC/4-355/145-3	1400	3	13	7,5	6.200	69
CHMTC/4-355/145-4	1420	4	-	9,5	7.700	72
CHMTC/4-355/145-5,5	1440	5,5	-	12,5	9.300	75
CHMTC/4-355/145-7,5	1445	7,5	-	16	10.700	77
CHMTC/4-400/165-4	1420	4	-	9,5	7.200	71
CHMTC/4-400/165-5,5	1440	5,5	-	12,5	8.300	74
CHMTC/4-400/165-7,5	1445	7,5	-	16	10.460	77
CHMTC/4-450/185-5,5	1470	5,5	-	12,9	7.560	77
CHMTC/4-450/185-7,5	1470	7,5	-	16	9.900	80
CHMTC/4-500/205-11	1467	11	-	23	11.281	
CHMTC/4-500/205-15	1470	15	-	31	15.930	83
6 POLEN						
CHMTC/6-315/130-1,1	965	1,1	3,3	5,7	5.400	63
CHMTC/6-355/145-1,1	965	1,1	3,3	5,7	6.700	68
CHMTC/6-400/165-2,2	975	2,2	3,7	6,3	7.590	67
CHMTC/6-450/185-2,2	975	2,2	3,7	6,3	7.110	69

* De in de curves weergegeven geluidniveaus zijn afgegeven geluidrukniveaus vastgesteld in een vrijveldmeting op 1,5 m afstand.

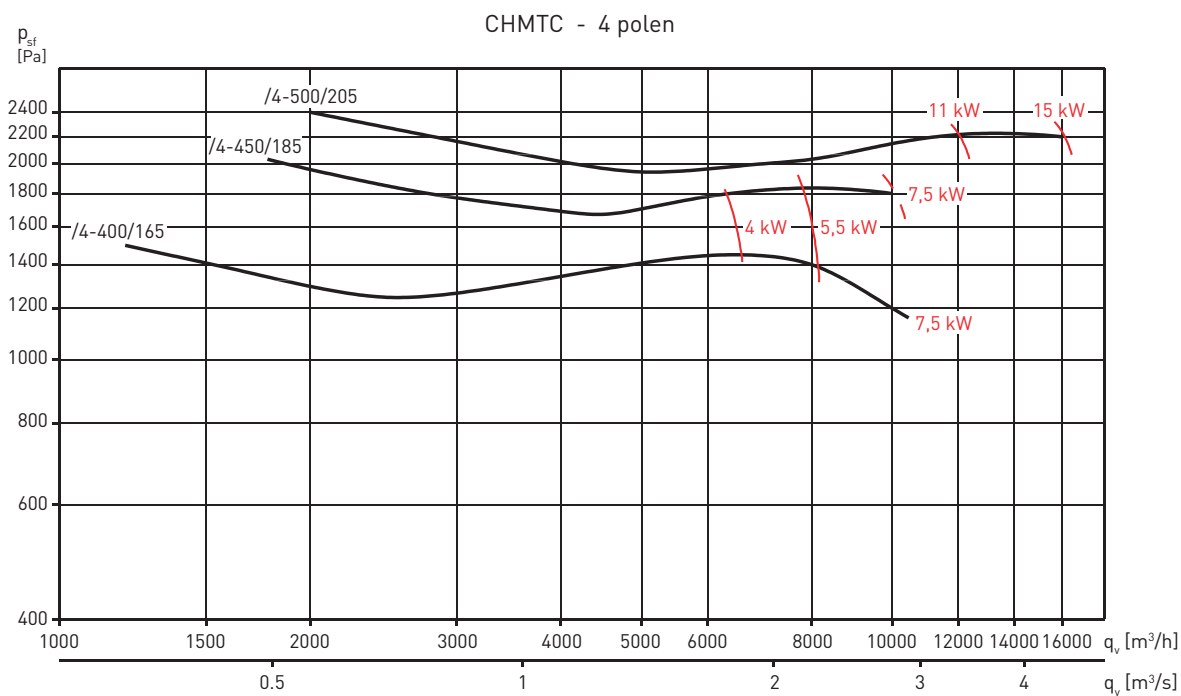
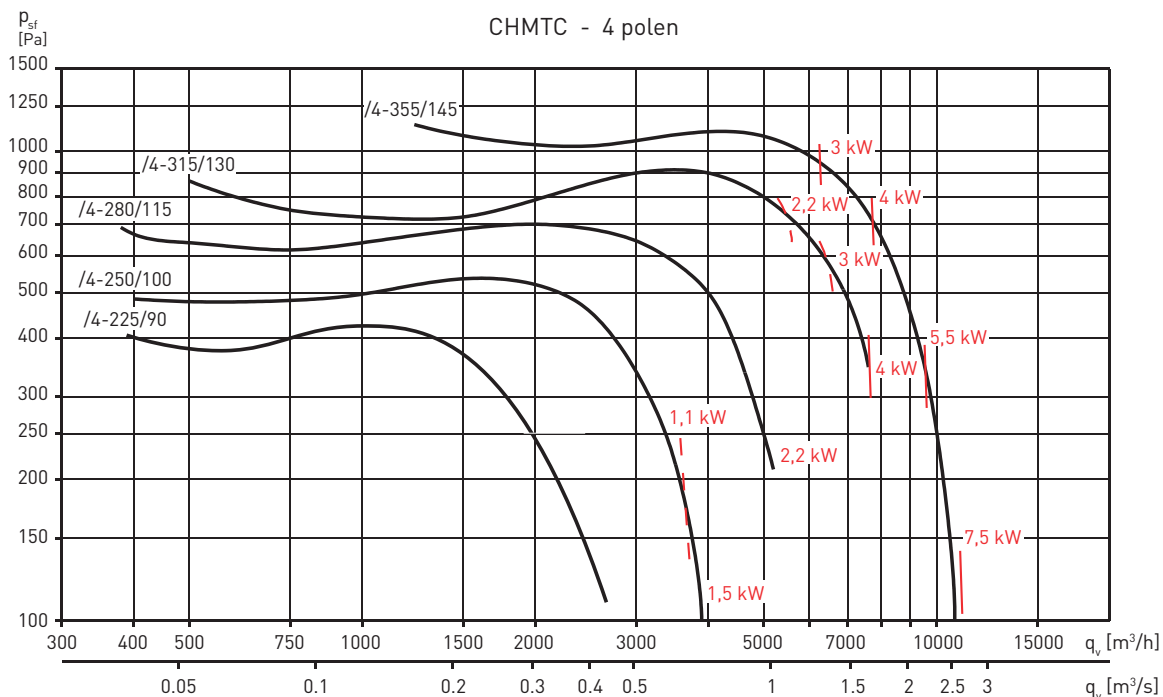
AFMETINGEN (mm)



Model	A	B	C	D	E	F	G	H	I	J	K	L	M	N	O	P	Q	R
CHMTC- 225	660	740	660	660	380	253	190	431	168	105	696	40	40	224	668	568	698	758
CHMTC- 250	660	740	660	660	383	253	190	461	168	105	696	40	40	250	668	568	698	758
CHMTC- 280	800	880	800	800	480	303	219	521	183	111	836	40	40	280	807	707	838	898
CHMTC- 315	800	880	800	800	458	303	268	571	203	111	836	40	40	280	807	707	838	898
CHMTC- 315	800	880	800	800	458	303	268	571	203	111	836	40	40	280	807	707	838	898
CHMTC- 355	880	960	880	880	526	283	263	646	231	115	916	40	40	355	887	787	918	978
CHMTC- 400	970	1050	970	970	596	324	283	716	254	120	1006	40	40	400	977	877	1008	1068
CHMTC- 450	1070	1150	1070	1070	664	364	314	801	288	120	1106	40	40	450	1077	977	1108	1168
CHMTC- 500	1160	1240	1160	1160	711	454	299	841	319	120	1196	40	40	500	1160	1067	1198	1258

GRAFIEKEN

- q_v : Capaciteit in m^3/h en m^3/s .
- p_{sf} : Statische druk in mmWG en Pa.
- Normale droge lucht bij $20^\circ C$ en 760 mmHg.
- Rendements gegevens in overeenstemming met ISO 5801 en AMCA 210-99 normen.



GRAFIEKEN

- q_v : Capaciteit in m^3/h en m^3/s .
- p_{st} : Statische druk in mmWG en Pa.
- Normale droge lucht bij $20^\circ C$ en 760 mmHg.
- Rendements gegevens in overeenstemming met ISO 5801 en AMCA 210-99 normen.

