



Serie industriële koelventilatoren ontworpen om een groot luchtvolume te leveren. De ventilatorbehuizing is vervaardigd uit zwaar gewalst plaatstaal met een robuuste, koud gevormde stalen staander. De gehele ventilatorconstructie is beschermd met behulp van cataforische en zwart polyester coating. Kunststof waaiers dynamisch gebalanceerd en geproduceerd van UV bestendig, glasvezel versterkt materiaal welke weerstand biedt tegen chemische en schurende luchtstromen. Alle modellen zijn voorzien van een beschermrooster van robuust staaldraad zowel op de inlaat- als de uitlaatzijde van de ventilator. Alle kabelverbindingen worden via een IP65 klemmenkast tot stand gebracht. Deze is aan de buitenkant van de behuizing bevestigd en heeft een 2-polige Aan/Uit schakelaar.

Motoren

Alle motoren zijn IP65, Klasse F isolatie (1), uitgerust met thermische beveiliging. Alle motoren zijn toerentalregelbaar behalve / 4-630 model.

Alle 3-fase motoren zijn toerental regelbaar met een frequentieregelaar. Spanning:

1-fasig 230 V - 50 Hz (condensator in de aansluitdoos).

3-fasig 230/400 V - 50 Hz.

(1) Klasse F isolatie: werktemperaturen van -40°C tot 70°C.

Aanvullende informatie:

Standaard luchttrichting: (B) waaier / motor.



Lucht inlaat

Aerodynamisch ontwerp van de aanzuigmond om de luchtstroming te optimaliseren en het geluidsniveau tot een minimum te beperken.



Vlamvertragende aansluitdoos

Aansluitdoos van vlamvertragend kunststof, gemonteerd aan de buitenkant van de behuizing en heeft een 2-polige Aan/Uit schakelaar. Kabelwartel PG-11.



Dynamisch uitgebalanceerde waaier

De waaiers zijn dynamisch uitgebalanceerd overeenkomstig de ISO 1940 richtlijn.



WATERBESTENDIG



Verstelbaar

De lange behuizing bereikt de horizontale positie, om zo de lucht verticaal uit te blazen.

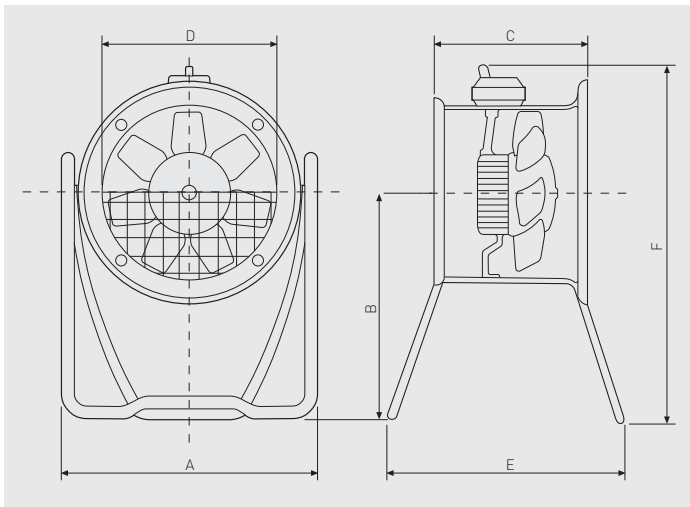
TECHNISCHE GEGEVENS

Controleer vóór het tot stand brengen van een elektrische aansluiting of de spanning en de frequentie van het lichtnet overeenkomen met de technische gegevens op het typeplaatje.

ENKELFASIG Model	Toerental (r.p.m.)	Diameter (mm)	Max. opgen. vermogen (W)	Max. opgen. stroom (A)	Max. capaciteit (m³/h)	Geluidsdruk 1,5 m (dB(A))	Gewicht (Kg)	Toerenregelaar
PBB/4-315	1300	315	100	0,6	2.250	54	13,5	REB-1
PBB/4-400	1200	400	340	1,6	5.200	60	20	REB-2,5
PBB/4-450	1290	450	480	2,3	6.700	65	26	REB-2,5
PBB/4-560	1250	560	980	4,9	12.300	71	39	REB-5
PBB/4-630	1200	630	1700	7,6	16.450	74	40	-

DRIEFASIG Model	Toerental (r.p.m.)	Diameter (mm)	Max. opgen. vermogen (W)	Max. opgen. stroom (A)		Max. capaciteit (m³/h)	Geluidsdruk 1,5 m (dB(A))	Gewicht (Kg)	Toerenregelaar
				230V	400V				
PBT/4-315	1300	315	150	0,59	0,34	2.250	54	13,5	RMT-1,5
PBT/4-400	1200	400	300	1,4	0,8	5.200	60	20	RMT-1,5
PBT/4-450	1290	450	500	1,7	1	6.700	65	26	RMT-1,5
PBT/4-560	1250	560	1210	3,9	2,3	12.300	71	39	RMT-2,5
PBT/4-630	1200	630	1600	4,84	2,8	16.450	74	40	-

AFMETINGEN (mm)



Model	A	B	C	ø D	E	F
315	439	400	211	315	470	642
400	600	557	227	400	560	841
450	650	616	237	450	560	925
560	780	473	307	560	500	837
630	890	750	307	630	840	1149

ELEKTRISCHE ACCESSOIRES



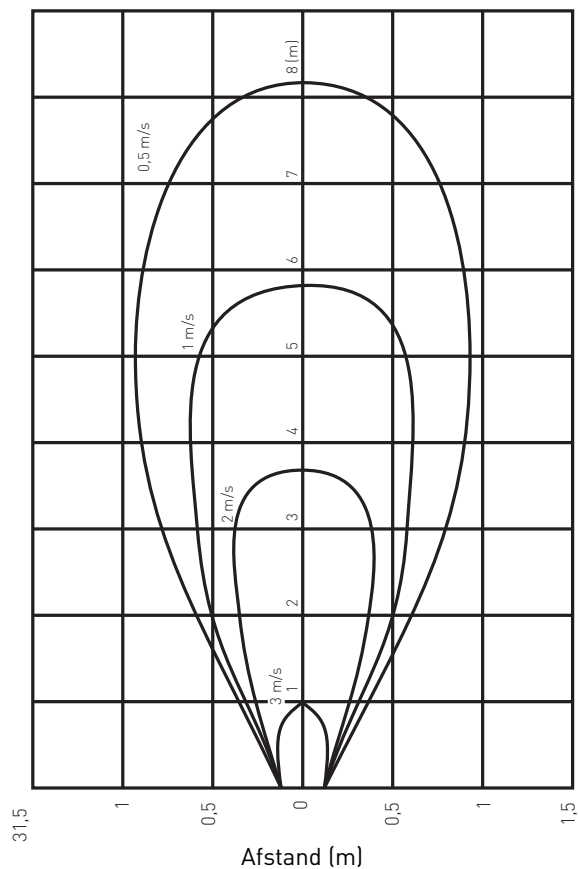
REB
Enkelfasige elektronische toerenregelaar



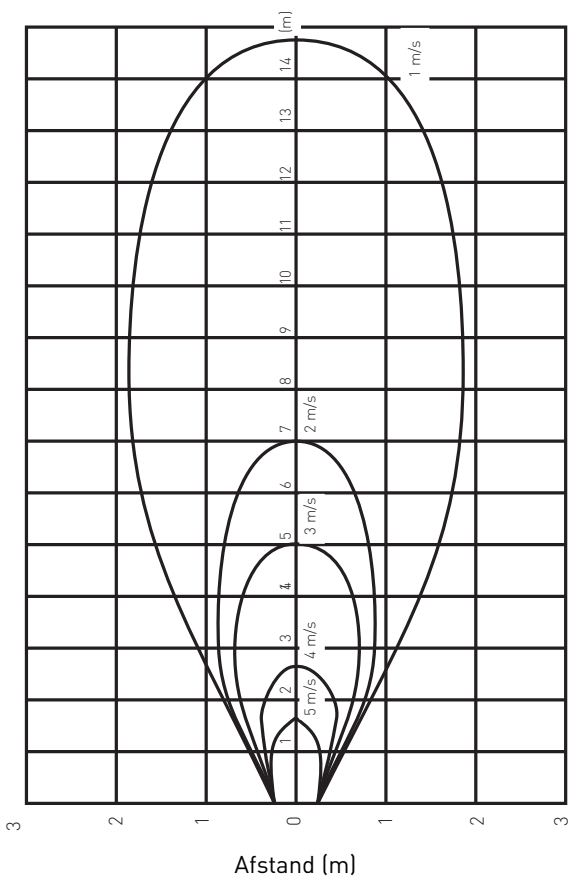
SPTM
Transformatorregelaars enkelfasig en driefasig.

WORP LENGTE

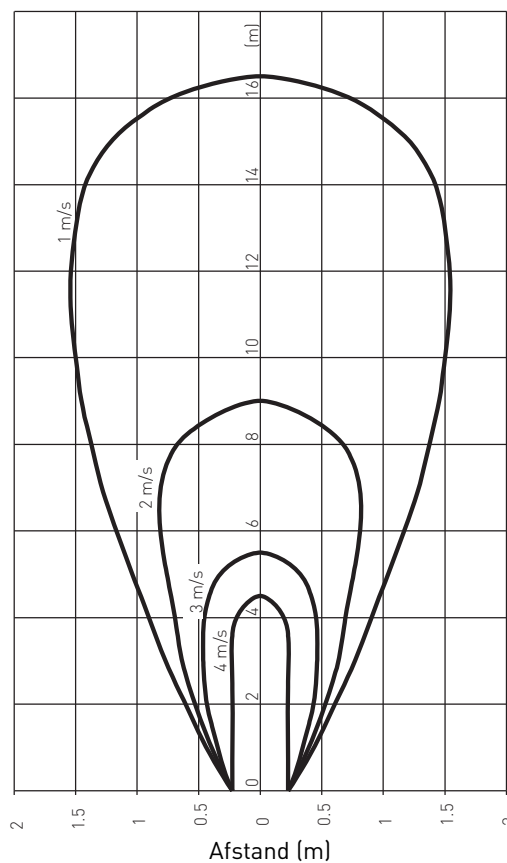
Ø 315



Ø 400

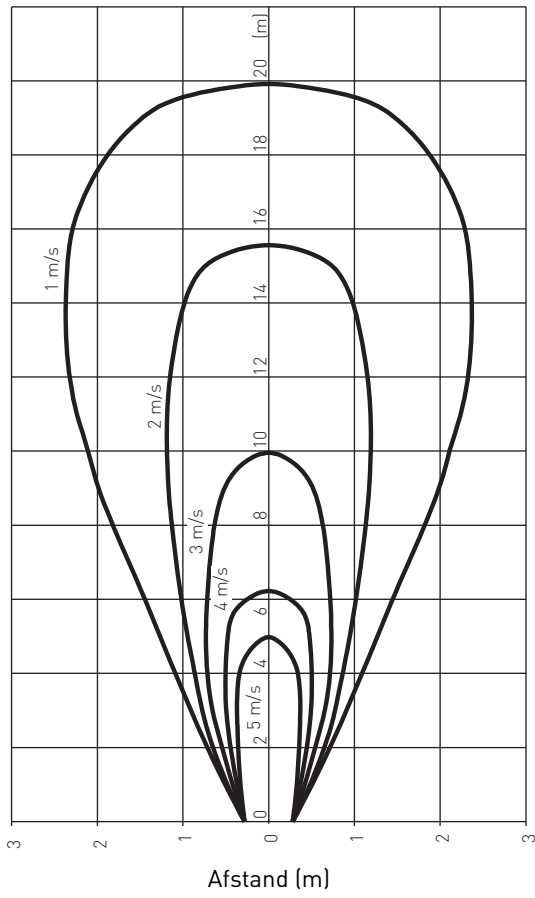


Ø 450



WORP LENGTE

Ø 560



Ø 630

