



## CONTROL ECOWATT

Regelement voor vraaggestuurde ventilatiesystemen in openbare gebouwen, bedrijfspanden, wooncomplexen die automatisch de ventilatorsnelheid aanpast aan de behoefte - ten die in het systeem zijn vastgelegd en die met behulp van sensoren worden gemeten. Deze heeft drie basisstanden:

1. Integrale proportionele regeling op constante druk.
2. Proportionele regeling met maximum vraagcriteria met meervoudige sensorinvoer: temperatuur, CO2 en relatieve luchtvochtigheid.
3. Minimum-maximum regeling met drie-sensor invoer: CO2, temperatuur, relatieve luchtvochtigheid of aanwezigheidsmelders (PIR).

DC signaaluitvoer van 1 tot 10 V of signaaluitvoer voor AC spanningsschommeling voor 1-fasige motoren op 230 V.

ECOWATT C CONTROL: voor 1-fasige ventilatietoestellen.

ECOWATT C CONTROL: voor DC ventilatietoestellen.

### Voeding

- AC model: 1~230 V.
- DC model: 1~230 V of 24 VDC.

Model	Elektrische voeding	Maximum-stroom (A)	Spanning	IP beveiliging	Werk temp. limiet	Afmetingen LxWxH (mm)
CONTROL ECOWATT AC/DC	90-260 VAC	4	0-10V	IP55	-10°C to +50°C	165x220x100
CONTROL ECOWATT AC/4A	230 VAC		80-230V			



## CONTROL ECOWATT BASIC

Regel element voor ECOWATT ventilatoren met een borstelloze DC motor. Met een analoge output van 0-10V te regelen, afhankelijk van de status van (mogelijk) 3 potentiaal vrije inputs.

Een output waarde tussen 0-en 10V kan worden toegewezen aan elke verandering van het digitaal signaal.

### Operating modus:

1. Op afstand Aan/Uit, tot 2 in te stellen snelheden.
2. Tot 3 in te stellen snelheden, met als output de minste favouriete waarde.

Model	Elektrische voeding	Maximum-stroom (A)	Spanning	IP beveiliging	Werk temp. limiet	Afmetingen LxWxH (mm)
CONTROL ECOWATT BASIC	230 VAC	6	0-10V	IP54	-10°C a +50°C	160x145x80

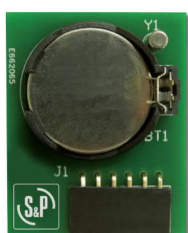


## PROSYS ECOWATT

Programmeer console, speciaal ontworpen voor de ECOWATT PLUS series. Het zorgt voor een verandering van instelling van de operating modi, COP (Constance Druk), CAV (Constant Volume), VAV (variabel Volume) en minimum-maximum.

Inclusief 1 meter RJ45 kabel, om het aan de ventilator aan te sluiten.

Model	Afmetingen LxWxH (mm)
PROSYS ECOWATT	102x70x35



## TIMER RTC ECOWATT

Elektronische module speciaal ontworpen voor de ECOWATTPLUS series. Programmeerbare timer, tot 3 dagdelen, en instelbare vakantie periode.

Om deze timer in te stellen, is de PROSYS ECOWATT console nodig.

Model	Afmetingen LxWxH (mm)
TIMER RTC ECOWATT	3x70x35



## VAPZ

Elektronische 1-fasige regelaar die de ventilatorsnelheid regelt met een enkelvoudig contact (aanwezigheidsmelder) of een analoge invoer, 0-10 V of 4-20 mA (CO2-sensor voor relatieve lucht- vochtigheid % RH).

Voeding: 1-230 V

Model	Elektrische voeding	Maximum-stroom (A)	Spanning	IP beveiliging	Werk temp. limiet	Afmetingen LxWxH (mm)
VAPZ-3	230V-50Hz	3	80 to 230V	IP54	-10°C to +50°C	205x115x92
VAPZ-5		5				
VAPZ-11		11				



## VRPZ

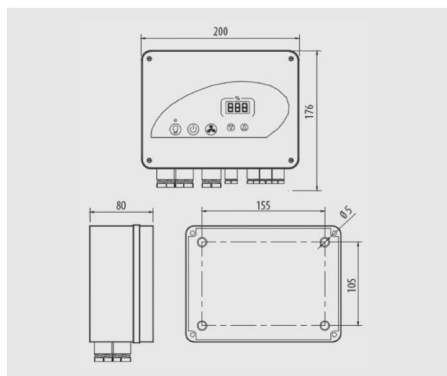
Elektronische bediening met display voor éénfasige 230V-50 / 60Hz ventilatoren. Analogische invoer 0-10V of 4-20 mA: De ventilator werkt proportioneel ten opzichte van de invoerwaarde met instellingen van de minimum- en maximumwaarden voor de in- en uitvoer.

“ON/OFF”: is het potentiaalvrije contact (bijv. timer) gesloten, dan wordt de ventilator ingeschakeld conform de spanning van de analoge ingang. Met deze aansluiting gekoppeld aan een PIR-detector kunt u een minimum-maximum ventilatiesysteem verkrijgen. Ingang «maximumsnelheid»: op een extern signaal werkt de ventilator op een ingestelde maximumsnelheid.

Uitgangen: Magneto-thermisch dry-contact.

Verlichting 230V 50Hz (max. 8A).

Voeding master/slave 24Vdc (max. 100mA).



Model	Elektrische voeding	Maximum-stroom (A)	Spanning	IP beveiliging	werk temp. limiet	Afmetingen LxWxH (mm)
VRPZ-5	230V-50/60Hz	5	110V-230V	IP55	-10°C to +50°C	200x176x80
VRPZ-11		11				



## PACK PR

Snelheidstransformator

Eenfasige motoren.

Maakt snelheidsregulering mogelijk van eenfasige ventilator door spanningsvariatie.

Speciaal geschikt voor constante druksystemen.

Omvat een elektriciteitskabel en drukbuis.

Geïntegreerde drukomzetter (12 V DC).

Geleverd met kabeldrukkingen.

In functie geïntegreerde startventilator, instelbaar gedurende 10-60 min.

Display met drie cijfers.

Ingangen voor externe controle “Aan/Uit” + “selecteer maximumsnelheid”.

Configureerbare input voor analoge sensorstroom/-spanning/NTC thermistorsensor/ Pt1000.

Models	Max. nominale stroom (A)	Drukbereik (Pa)	Afmetingen LxWxH (mm)
PACK PR 5A	5	0-300	176x200x80
PACK PR 11A	11	0-800	176x200x80

PACK PR	
Stroomvoorziening	Eenfasige 230V 50/60Hz
Spanningsbereik	110 - 230V
Aan/Uit-input	Spanningsvrije contacten
Input maximumsnelheid	
Input extern instelpunt (controlemodus)	Signaal 4-20 mA of spanning 0-10 V DC
Input meting (servocontrole of controle-modus)	Signaal 4-20 mA of spanning 0-10 V DC, of NTC thermistorsensor of Pt1000 sensor
Outputs	Sensorvoeding: 24 V DC SELV (100 mA max.) Master-slave: 0-10 V DC (10 mA max.)
Elektrische isolatie	Klasse 1
IP veiligheidsklasse	IP55
Beschikbare verbindingen	1 tot 2,5 mm <sup>2</sup> Geleverde drukkingen: 5x Pg7 + 3xpg11
Gebruikscondities	-10 tot +50 °C, max. 95% RH



## BEAS

Regelmodule dat het alles/niets proportionele invoersignaal van een melder of een sensor kan omzetten om een gemotoriseerde klep of een 2-snelheden 1-fasige of DC-ventilator aan te sturen, in minimum/maximum optie. Voeding: 24 VAC / 24 VDC.

Model	Voeding	Vermogen (W)	IP beveiliging	Werk limiet	Afmetingen LxBxH (mm)
BEAS	24VAC	1,5	IP55	-10°C to +50°C max 95% HR	175x130x80



## REB-ECOWATT

Snelheidsregeling op afstand. Hiermee kan de snelheid van de ventilator constant worden geregeld, handmatig en op afstand. Voeding: 10V vanuit de ventilator.

Model	IP beveiliging	Klasse	Werk limiet	Afmetingen LxBxH (mm)
REB-ECOWATT	IP44	Klasse II	-10°C to +50°C	80x68x80



## SHT-G / SC02-G / SC02-G 0/10V

Kanaal sensor die in combinatie met een het energie verbruik u in staat stellen regel element van het ventilatiesysteem te optimaliseren.

Model	Aflezing			Analoge uitvoer
	CO <sub>2</sub>	Temperatuur	HR	
SC02-G	•			•
SC02-G 0/10V	•			•
SHT-G		•	•	•

Model	Elektriciteitsnet	Vermogen (W)	Spanning	IP beveiliging	CO <sub>2</sub> schaal	HR limiet	Afmetingen LxWxH (mm)
SC02-G	24VDC-24VAC	5	4-20mA	Box IP65. Sensor IP20	0-2000 ppm	-	80x238x80
SC02-G 0/10V			0-10V			-	
SHT-G						0~100%	



## AIRSENS-CO2 / VOC / RH

Intelligente sensor verkrijgbaar in drie verschillende versies: CO2, VOC en RH. Ontworpen voor vraaggestuurde ventilatiesystemen en makkelijk te installeren. AirSens kan worden gekoppeld aan AC, ECOWATT (EC)-ventilatoren of Fi-frequentieregelaars.

### Hoofdkenmerken:

- 4 werkmodi:
  - Relaisuitgang en Modbus-communicatie (lezen).
  - 0-10V-uitgang en Modbus-communicatie (lezen).
  - 2-10V-uitgang en Modbus-communicatie (lezen).
- Volledige Modbus-communicatie-controle (lezen & bewerken).
- Instelbaar setpoint.
- IAQ-niveau-indicator (3-LED-lichtdiffusor).
- Instelbare intensiteit van de 3-LED-lichtdiffusor.

### Standaardversie

Model	Elektrische voeding	Vermogen (W)	Relais	Analoge uitgang	Regel bereik	IP bescherming	Afmetingen LxWxH (mm)
AIRSENS-CO2	100-240 VAC 50/60Hz	0,7W	3A 250 VAC	0-10 V 2-10 V	450-2000 ppm	IP30	122x23x89
AIRSENS-VOC					450-2000 ppm Gelijkwaardig CO <sub>2</sub>		
AIRSENS-RH					0-100%		

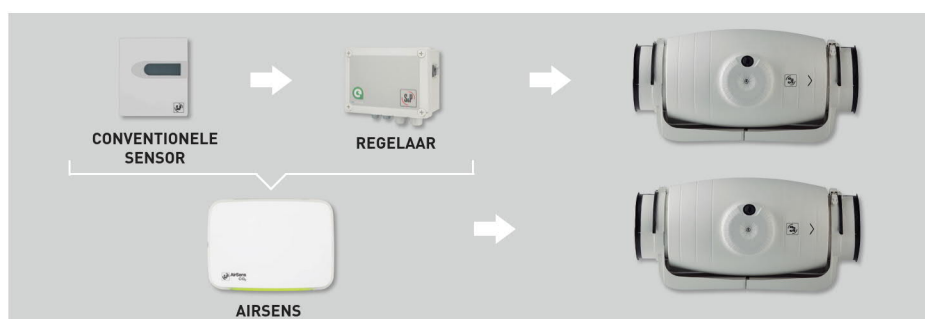
### RF-versie

Draadloze radiofrequentiecommunicatie tussen de AIRSENS RF-zender en de REC. AIRSENS RF-ontvanger. Elke ontvanger kan tot 4 signalen tegelijkertijd ontvangen, om de luchtkwaliteit in verschillende binnenruimtes te regelen.

Model	Elektrische voeding	Vermogen (W)	Relais	Analoge uitgang	Regel bereik	IP bescherming	Afmetingen LxWxH (mm)
AIRSENS RF CO2	100-240 VAC 50/60Hz	0,7W	3A 250 VAC	0-10 V 2-10 V	450-2000 ppm	IP30	122x23x89
AIRSENS RF VOC					450-2000 ppm Gelijkwaardig CO <sub>2</sub>		
AIRSENS RF RH					45-100%		
REC.AIRSENS RF					Tot 4 signalen van AIRSENS RF-units		135x31x77

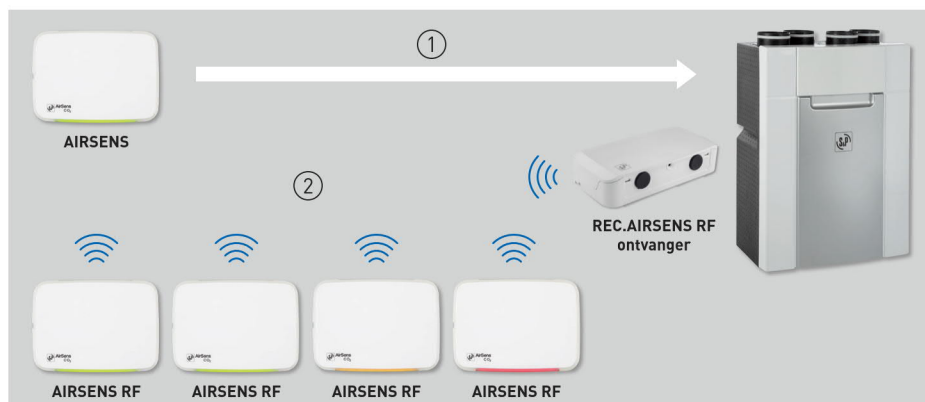
### Alles-in-één:

Minder componenten, eenvoudigere installatie, grotere besparing.



### Communicatie met het ventilatieapparaat

- ① Standaardversie: bedrading tussen AIRSENS en ventilator.
- ② RF-versie: draadloos tussen AIRSENS RF en REC. AIRSENS RF. Alleen bedrading tussen ontvanger en ventilator.



De voorste LED-indicator verschaft constant informatie over het IAQ-niveau van de lucht.





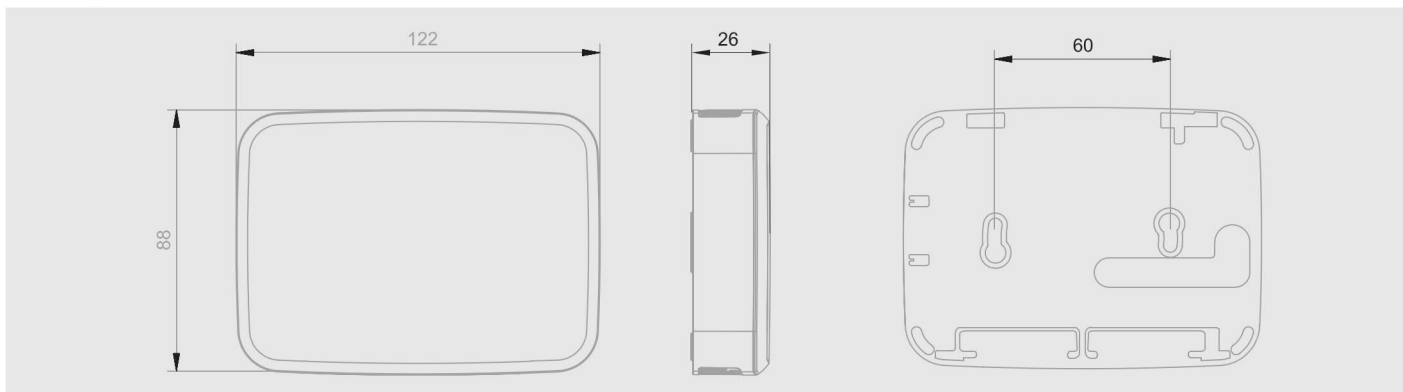
De nieuwe AirSens serie biedt een door S&P gepatenteerd minimalistisch ontwerp, eenvoudig te combineren met verschillende interieurs.

### Aanbevelingen voor gebruik

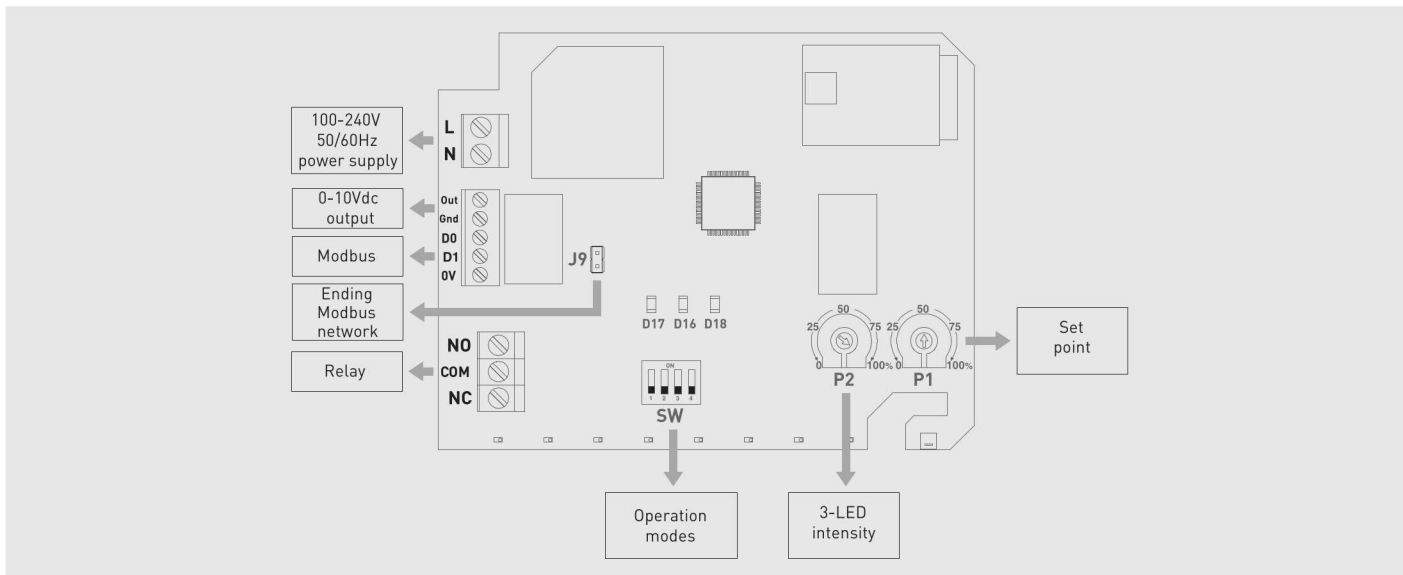
Soort gebruik	COMMERCIEEL / DIENSTENSECTOR							RESIDENTIEEL			
	Kantoor	Vergaderzaal	Privé-kantoor	Restaurant	Winkel	Gym	Klas	Keuken	Woonkamer	Slaapkamer	Badkamer
AIRSENS-CO2	●	●	●	●	●	●	●		●	●	
AIRSENS-VOC	●	●	●	●	●			●	●	●	●
AIRSENS-RH						●		●			●

● Uitstekend ● Goed

### Afmetingen (mm)



### Elektronische kaart





SC02-A model



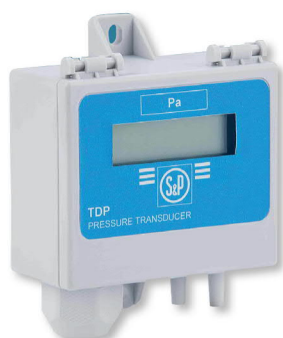
SC02-AD en SHT-AD models

## SC02 / SHT / SHT

Omgevingsensoren die in combinatie met een regelement u in staat stellen de energie van het ventilatiesysteem te optimaliseren.

Model	Aflezing			Analoge uitvoer	Instelbare relaisuitgang	Display
	CO <sub>2</sub>	Temperatuur	HR			
SC02-AR	•				•	
SC02-A	•	•		•		
SC02-AD	•	•		•		•
SC02-A 0/10V	•	•		•		
SHT-A		•	•	•		
SHT-AD	•	•	•	•		•

Model	Voeding	Vermogen (W)	Spanning	Hoogte installatie	IP beveiliging	CO <sub>2</sub> bereik	Temp. limiet	HR bereik	Afmetingen LxBxH (mm)
SC02-AR	24VDC-24VAC	5	Relé (0,5A)	1,5-3,5 m	IP20	0-2000 pm	0-50°C	-	85x26x100
SC02-A			4-20mA					-	
SC02-AD								-	
SC02-A 0/10V								-	
SHT-A								-	
SHT-AD			0-10V					0-2000 pm	



## TDP-S / TDP-D / TDP-PI

Druk sensoren. Deze sensoren worden gebruikt voor het regelen van de druk bij vraag gestuurde systemen met constant druk (COP). Ze kunnen het drukverschil meten tussen 2 punten en zetten dit om in een analog signaal, dat gelezen kan worden door de regelaars.

**TDP-S**  
Druksensor.

**TDP-D**  
Druksensor, met display.

**TDP-PI**  
Druk sensor met display en een integrale proportionele regeling door setpunt instelling. Direct control output signaal voor ECOWATT fans of VFTM frequentie omvormers.

Model	Electrical supply	Maximum power (VA)	Ø Connector (mm)	Voltage	IP Protection	Pressure range	Dimensions LxWxH (mm)
TDP-S	24VAC-24VDC	4	6,2	0-10 V / 4-20 mA	IP54	0-2500 Pa	91x75x36
TDP-D							
TDP-PI							



## CPFL-S / CPFL-E

### CPFL

Bewegingsmelder voor wandmontage, detecteert infraroodstraling van bewegende personen in een hoek van 360°.

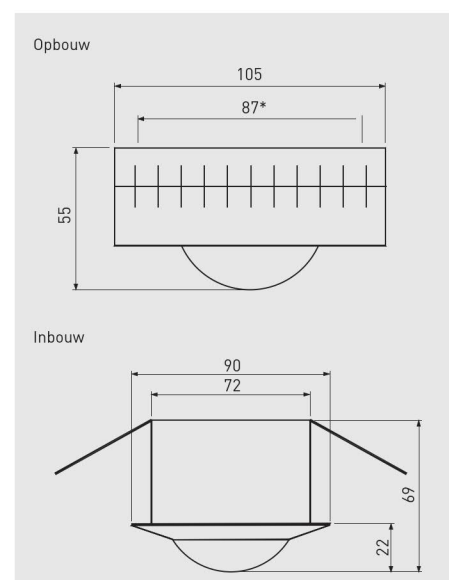
**CPFL-S:** Aanwezigheidsmelder voor wandbevestiging.

**CPFL-E:** Aanwezigheidsmelder voor wandbevestiging.

Model	Voeding	Vermogen (W)	Instellingen	Hoogte installatie	IP beveiliging	Werk limiet
CPFL	230V-50Hz	1,2	Timing 5 s-15 min Lichtsterkte 5-1000 lux	2,5-3,5 m	IP21	0°C tot +45°C max. 95% RV zonder condensatie

#### Gebruik van de aanwezigheidsdetector

Ophanghoogte (m)	Diameter van de detectie zone op de vloer (m)
2,5	6,4
3	7,7
3,5	9



\* Afstand tussen de montagegaten.





## REMP

Gemotoriseerde kleppen die proportioneel openen en worden aangestuurd door de EAS-regelmodule. Voeding: 24 VAC of 24 VD, afhankelijk van de modellen.

Model	Diameter (mm)	Lengte (mm)	Asdiameter (mm)	Motor hoogte (mm)
REMP-160	160	200	8	80
REMP-200	200	200	8	80
REMP-250	250	200	8	80
REMP-315	315	300	12	80
REMP-355	355	300	12	80
REMP-400	400	400	12	80
REMP-450	450	400	12	80

Model	Elektriciteitsnet	Vermogen (W)	Ingang	Responstijd	IP beveiliging	Werktemperatuurbereik
REMP	24V-50/60Hz 24VDC	1 (positie gaat) 0,4 (positie stop)	0-10V proportionele	Max. 150S op het hebben geopend of sluiten	IP54	-10°C tot +50°C max. 95% HR zonder condensatie



## RMVT

Gemotoriseerde kleppen voor de twin-flow systeem. Minimum- / maximumopening. Aangestuurd door een aanwezigheidsmelder die werkt op de motor van de klep. Voeding: 1-230 V.

Model	Ø (mm)	Luchtvolume
RMVT-125 12/100	125	12/100
RMVT-125 12/120	125	12/120
RMVT-125 30/90	125	30/90
RMVT-125 60/120	125	60/120
RMVT-125 60/135	125	60/135
RMVT-125 90/150	125	90/150
RMVT-160 15/150	160	15/150

Model	Ø (mm)	Luchtvolume
RMVT-160 24/240	160	24/240
RMVT-160 30/300	160	30/300
RMVT-200 40/210	200	40/210
RMVT-200 40/350	200	40/350
RMVT-200 40/400	200	40/400
RMVT-200 50/500	200	50/500

Model	Voeding	Vermogen (W)	Ingang	Responstijd	IP beveiliging	Klasse	werk temp. limiet
RMVT	230V-50Hz	6,6	Signaal door aanwezigheid sensor	40s open 80s dicht	IP20	Klasse II	0°C to +60°C max 95% RV