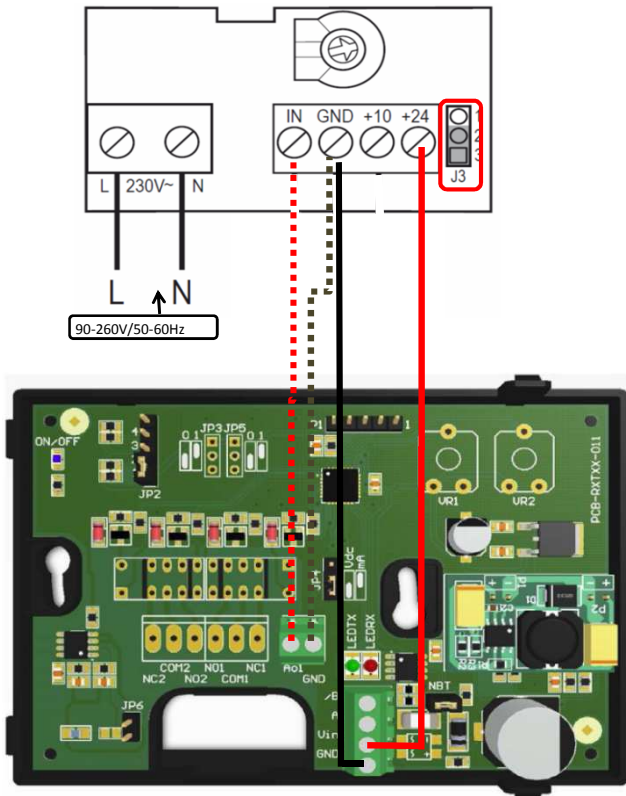




Aansluitschema nummer:
Onderwerp:

31
TD 250 + TD 350 ECOWATT buisventilator i.c.m. temperatuursensor



Aansluitschema **buisventilator**:

Aansluitschema **SPT-RST**:

GND	massa
AO1	analoog signaal uit (0-10VDC/0-20 mA)
GND	massa
Vin	voeding + / DC - AC
GND	massa

Sensor instelling met jumpers:

	1 2 3 4 5	0 tot 30°C
	● ● ● ● ●	10 tot 40°C
	○ ● ● ● ●	20 tot 50°C
	○ ○ ● ● ●	0 tot 50°C

Jumper analoge uitgang:

		= 0 - 10 VDC
--	--	--------------