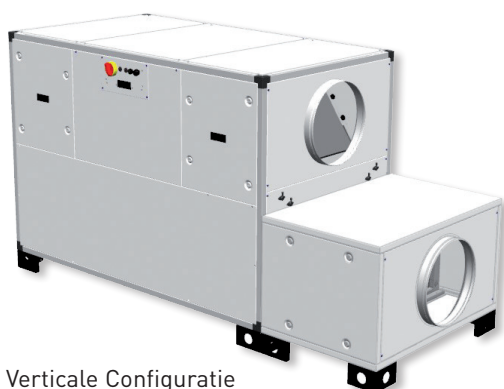


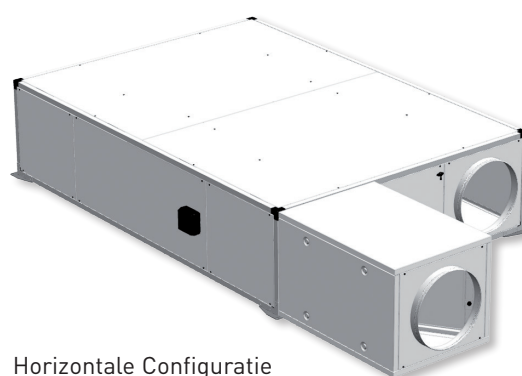
CADB-HE WTW units zijn uitgebreid met een range van luchtbehandeling accessoires zoals:

- Luchtzuiveringsmodules, in het bijzonder voor omgevingen met zware, externe verontreiniging.
- Filtermodule voor gebruik buitenshuis.
- Zuivering module, specifiek voor sterk vervuilde gebieden.
- Externe filter modules.
- Koud water batterij modules.
- Dubbele batterij modules (warm en koud water).
- Directe-expansie (DX) batterij modules.
- Odour removal module
- Module filtering verontreinigde lucht

Het uitgekende koppeling system zorgt voor een snelle assemblage. De modules zijn op elkaar afgestemd zodat tijd besparing op de installatie van diverse accessoires gerealiseerd wordt.



Verticale Configuratie

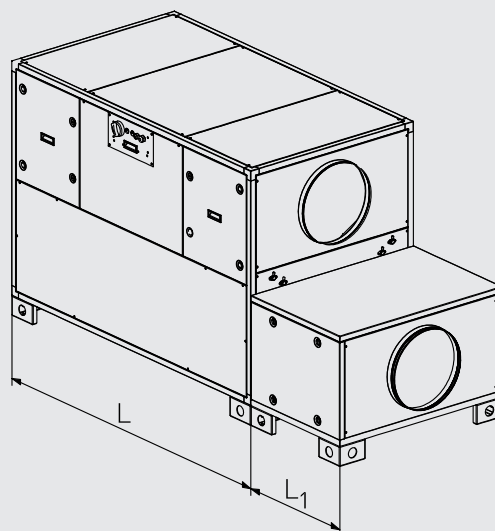
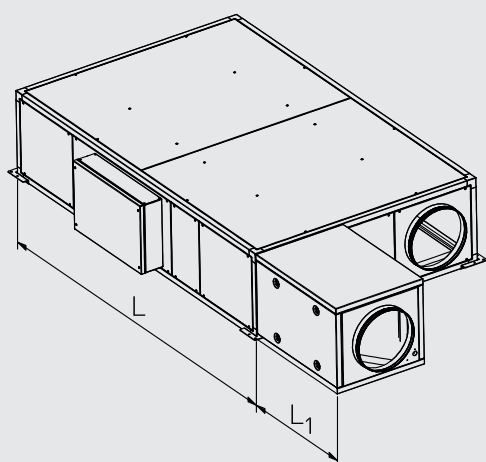


Horizontale Configuratie

WTW model		Koud water batterij	Directe-expansie batterij	Koud water + warm water batterij (4 rijen)	Filtratie module	IAQ filter module	Module verontreinigde lucht
HORizontALE CONFIGURATIE							
CADB-HE-D/DI/DC 04	LH	BA-AF HE 04 LH	BA-DX HE 04 LH	BA-AFC HE 04 LH	FBL HE 04 H	FB-IAQ HE 04 H	FB-CA HE 04 H
	RH	BA-AF HE 04 RH	BA-DX HE 04 RH	BA-AFC HE 04 RH			
CADB-HE-D/DI/DC 08	LH	BA-AF HE 08 LH	BA-DX HE 08 LH	BA-AFC HE 08 LH	FBL HE 08 H	FB-IAQ HE 08 H	FB-CA HE 08 H
	RH	BA-AF HE 08 RH	BA-DX HE 08 RH	BA-AFC HE 08 RH			
CADB-HE-D/DI/DC 12	LH	BA-AF HE 12 LH	BA-DX HE 12 LH	BA-AFC HE 12 LH	FBL HE 12 H	FB-IAQ HE 12 H	FB-CA HE 12 H
	RH	BA-AF HE 12 RH	BA-DX HE 12 RH	BA-AFC HE 12 RH			
CADB-HE-D/DI/DC 16	LH	BA-AF HE 16 LH	BA-DX HE 16 LH	BA-AFC HE 16 LH	FBL HE 16 H	FB-IAQ HE 16 H	FB-CA HE 16 H
	RH	BA-AF HE 16 RH	BA-DX HE 16 RH	BA-AFC HE 16 RH			
CADB/T-HE-D/DI/DC 21	LH	BA-AF HE 21 LH	BA-DX HE 21 LH	BA-AFC HE 21 LH	FBL HE 21-27 H	FB-IAQ HE 21-27 H	FB-CA HE 21-27 H
	RH	BA-AF HE 21 RH	BA-DX HE 21 RH	BA-AFC HE 21 RH			
CADB/T-HE-D/DI/DC 27	LH	BA-AF HE 27 LH	BA-DX HE 27 LH	BA-AFC HE 27 LH	FBL HE 21-27 H	FB-IAQ HE 21-27 H	FB-CA HE 21-27 H
	RH	BA-AF HE 27 RH	BA-DX HE 27 RH	BA-AFC HE 27 RH			
CADT-HE-D/DI/DC 33	LH	BA-AF HE 33 LH	BA-DX HE 33 LH	BA-AFC HE 33 LH	FBL HE 33 H	FB-IAQ HE 33 H	FB-CA HE 33 H
	RH	BA-AF HE 33 RH	BA-DX HE 33 RH	BA-AFC HE 33 RH			
CADT-HE-D/DI/DC 45	LH	BA-AF HE 45 LH	BA-DX HE 45 LH	BA-AFC HE 45 LH	FBL HE 45 H	FB-IAQ HE 45 H	FB-CA HE 45 H
	RH	BA-AF HE 45 RH	BA-DX HE 45 RH	BA-AFC HE 45 RH			
CADT-HE-D/DI/DC 60	LH	BA-AF HE 60 LH	BA-DX HE 60 LH	BA-AFC HE 60 LH	FBL HE 60 H	FB-IAQ HE 60 H	FB-CA HE 60 H
	RH	BA-AF HE 60 RH	BA-DX HE 60 RH	BA-AFC HE 60 RH			

WTW model		Koud water batterij	Directe-expansie batterij	Koud water + warm water batterij (4 rijen)	Filtratie module	IAQ filter module	Module verontreinigde lucht
VERTICALE CONFIGURATIE							
CADB-HE-D/DI/DC 04	LV	BA-AF HE 04 LV	BA-DX HE 04 LV	BA-AFC HE 04 LV	FBL HE 04 V	FB-IAQ HE 04 V	FB-CA HE 04 V
	RV	BA-AF HE 04 RV	BA-DX HE 04 RV	BA-AFC HE 04 RV			
CADB-HE-D/DI/DC 08	LV	BA-AF HE 08 LV	BA-DX HE 08 LV	BA-AFC HE 08 LV	FBL HE 08 V	FB-IAQ HE 08 V	FB-CA HE 08 V
	RV	BA-AF HE 08 RV	BA-DX HE 08 RV	BA-AFC HE 08 RV			
CADB-HE-D/DI/DC 12	LV	BA-AF HE 12 LV	BA-DX HE 12 LV	BA-AFC HE 12 LV	FBL HE 12 V	FB-IAQ HE 12 V	FB-CA HE 12 V
	RV	BA-AF HE 12 RV	BA-DX HE 12 RV	BA-AFC HE 12 RV			
CADB-HE-D/DI/DC 16	LV	BA-AF HE 16 LV	BA-DX HE 16 LV	BA-AFC HE 16 LV	FBL HE 16 V	FB-IAQ HE 16 V	FB-CA HE 16 V
	RV	BA-AF HE 16 RV	BA-DX HE 16 RV	BA-AFC HE 16 RV			
CADB/T-HE-D/DI/DC 21	LV	BA-AF HE 21 LV	BA-DX HE 21 LV	BA-AFC HE 21 LV	FBL HE 21-27 V	FB-IAQ HE 21-27 V	FB-CA HE 21-27 V
	RV	BA-AF HE 21 RV	BA-DX HE 21 RV	BA-AFC HE 21 RV			
CADB/T-HE-D/DI/DC 27	LV	BA-AF HE 27 LV	BA-DX HE 27 LV	BA-AFC HE 27 LV	FBL HE 21-27 V	FB-IAQ HE 21-27 V	FB-CA HE 21-27 V
	RV	BA-AF HE 27 RV	BA-DX HE 27 RV	BA-AFC HE 27 RV			
CADB/T-HE-D/DI/DC 33	LV	BA-AF HE 33 LV	BA-DX HE 33 LV	BA-AFC HE 33 LV	FBL HE 33 V	FB-IAQ HE 33 V	FB-CA HE 33 V
	RV	BA-AF HE 33 RV	BA-DX HE 33 RV	BA-AFC HE 33 RV			
CADT-HE-D/DI/DC 45	LV	BA-AF HE 45 LV	BA-DX HE 45 LV	BA-AFC HE 45 LV	FBL HE 45 V	FB-IAQ HE 45 V	FB-CA HE 45 V
	RV	BA-AF HE 45 RV	BA-DX HE 45 RV	BA-AFC HE 45 RV			
CADT-HE-D/DI/DC 60	LV	BA-AF HE 60 LV	BA-DX HE 60 LV	BA-AFC HE 60 LV	FBL HE 60 V	FB-IAQ HE 60 V	FB-CA HE 60 V
	RV	BA-AF HE 60 RV	BA-DX HE 60 RV	BA-AFC HE 60 RV			
CADB/T-HE-D/DI/DC 100	LV	BA-AF HE 100 LV	BA-DX HE 100 LV	BA-DX HE 100 LV	FBL HE 100 V	FB-IAQ HE 100 V	FB-CA HE 100 V
	RV	BA-AF HE 100 RV	BA-DX HE 100 RV	BA-DX HE 100 RV			

AFMETINGEN (mm)



Horizontaal Configuraties WTW	L (mm)	L1 (mm)		
		Batterijen modules BA-AF HE BA-DX HE BA-AFC HE	Filtratie modules FBL-HE	Zuivering modules FB-CA
		CADB-HE-D/DI/DC 04	1.520	500
CADB-HE-D/DI/DC 08	1.750	500	850	
CADB-HE-D/DI/DC 12	1.700	500	850	
CADB-HE-D/DI/DC 16	1.950	500	850	
CADB/T-HE-D/DI/DC 21	2.300	650	850	
CADB/T-HE-D/DI/DC 27	2.300	650	850	
CADB/T-HE-D/DI/DC 33	2.300	650	850	
CADT-HE-D/DI/DC 45	2.100	650	850	
CADT-HE-D/DI/DC 60	2.250	650	850	

Vertikaal Configuraties WTW	L (mm)	L1 (mm)		
		Batterijen modules BA-AF HE BA-DX HE BA-AFC HE	Filtratie modules FBL-HE	Zuivering modules FB-IAQ FB-CA
		CADB-HE-D/DI/DC 04	1.075	500
CADB-HE-D/DI/DC 08	1.275	500	850	
CADB-HE-D/DI/DC 12	1.325	500	850	
CADB-HE-D/DI/DC 16	1.475	500	850	
CADB/T-HE-D/DI/DC 21	1.750	650	850	
CADB/T-HE-D/DI/DC 27	1.750	650	850	
CADB/T-HE-D/DI/DC 33	1.750	650	850	
CADT-HE-D/DI/DC 45	2.100	650	850	
CADT-HE-D/DI/DC 60	2.250	650	850	
CADT-HE-D/DI/DC 100	2.250	650	1150	

MODULES IAQ FB-IAQ HE EN FB-CA HE

Een groot deel van de tijd brengen we binnen door.

Dus goede luchtkwaliteit is van zeer groot belang.

Echter dit is niet voor iedereen weggelegd, want dagelijks ademen miljoenen mensen verontreinigde lucht in.

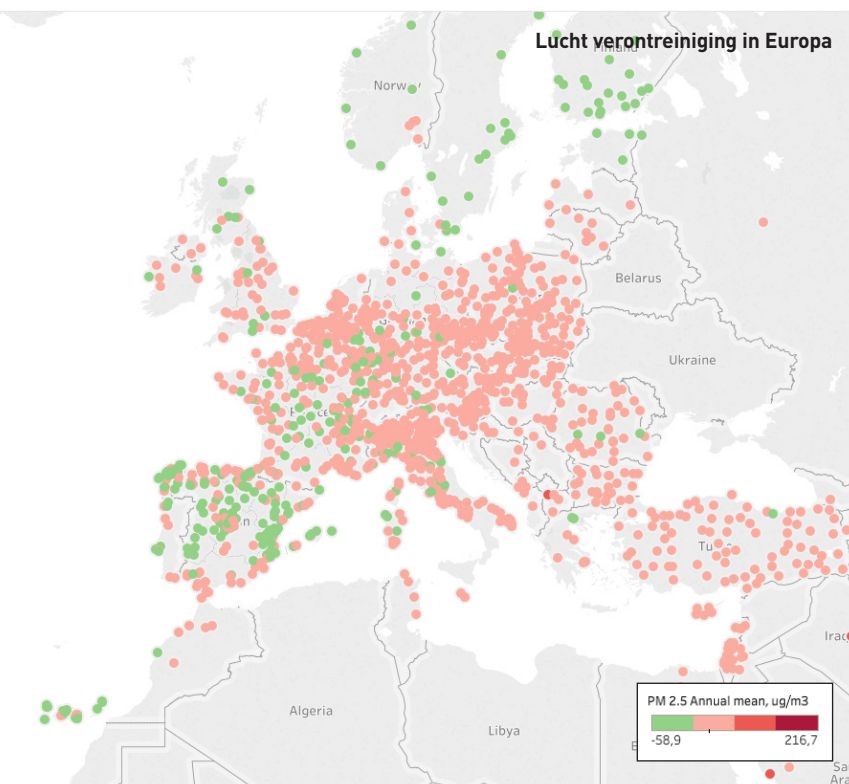
Gelukkig zijn er nieuwe normen waaraan elk binnen klimaat van een nieuw gebouw moet voldoen.

Ook bij renovatie wordt gekeken naar de luchtkwaliteit en zijn WTW units met extra filter modules een prima oplossing, om gezonde binnenlucht te garanderen.


Op deze manier wordt verontreinigde lucht, fijnstof en andere ellende, uit de lucht gefilterd.

We hebben zelfs modules met actieve koolstof filters om de fijnste deeltjes af te vangen. Afhankelijk waar uw pand gesitueerd is, kunnen wij een prima oplossing bieden, voor een gezond binnen klimaat.

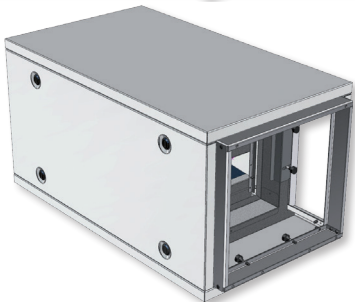
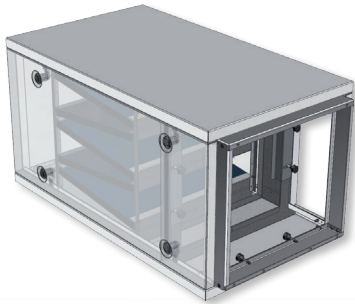
De FB-IAQ en de FB-CA modules kunnen op de CADB- HE WTW units worden gemonteerd, zodat u van een gezond binnenklimaat verzekerd bent.



FILTER MODULES MET HOGE EFFICIËNCY

Range	Toepassingen		
FB-IAQ HE	AIR PURIFICATION		<p>Monteren op lucht toevoer Zorgt voor een zeer hoge mate van filtering van de vervuilde buitenlucht. (gassen en stofdeeltjes) Hoge efficiëncy door absorptie van:</p> <ul style="list-style-type: none"> Gassen en verontreinigde lucht: NO_x, SO₂, CO, en lichte koolstofverbindingen
FB-CA HE	ODOUR ELIMINATION		<p>Monteren op de lucht afvoer Filtering van grootkeukens, industriële keukens, voor afvoer van luchtjes op grote schaal.</p> <p>Monteren op lucht toevoer Bescherming van het binnenklimaat tegen luchtjes en verontreinigingen.</p>

FB-IAQ HE
FB-CA HE



IAQ-modules met hoog-rendement (VOC's en geuren) en deeltjesfiltratie.

Filtratiemodule voor het filteren en zuiveren van de buitenlucht, met name geschikt voor integratie in ventilatie-installaties van gebouwen in stedelijke of industriële gebieden met hoge milieuvuiling (ODA-2 en ODA-3 gedefinieerd in EN13-779 met hoge partikelconcentratie).

De filtratiemodules bestaan uit 2 filtratiestappen:

De eerste stap verschilt per moduletype:

• **FB-IAQ HE**

Gevormd door panelen gevuld met actieve koolpellets met actieve aluminiumoxide en absorberend op zoutbasis, hetgeen zorgt voor het efficiënt opnemen van vluchtige organische verbindingen die in de (vervulde) buitenlucht voorkomen, zoals CO, SO₂, O₃ en stikstofoxiden NO_x. Tevens geschikt voor de eliminatie van ethylenen en formaldehyde.

• **FB-CA HE**

Gevormd door panelen gevuld met hoge capaciteit actieve koolstofpellets, geschikt voor het absorberen van geuren en VOC met een gemiddeld molecuulgewicht.

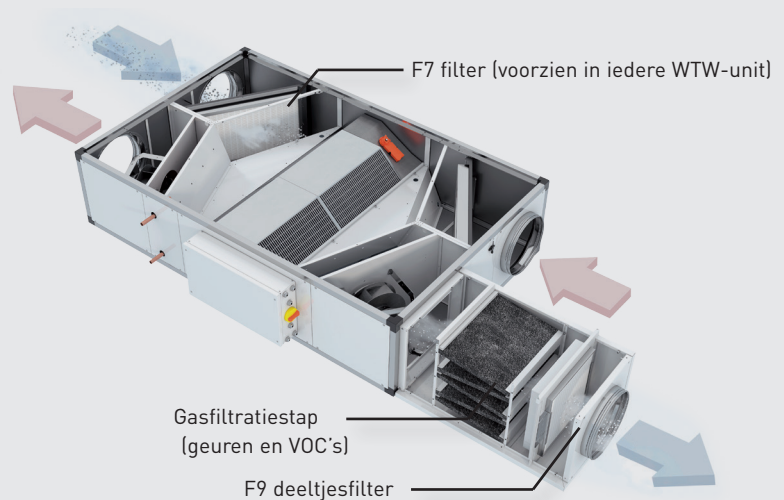
De tweede filtratiestap, welke voor beide modules hetzelfde is, is een F9-filter dat PM2.5 deeltjes uitfiltert. (Rendement → 95%).

Het zigzagpatroon van het actieve koolfilter zorgt voor een groot contactoppervlak, resulterend in hoge VOC-eliminatie.

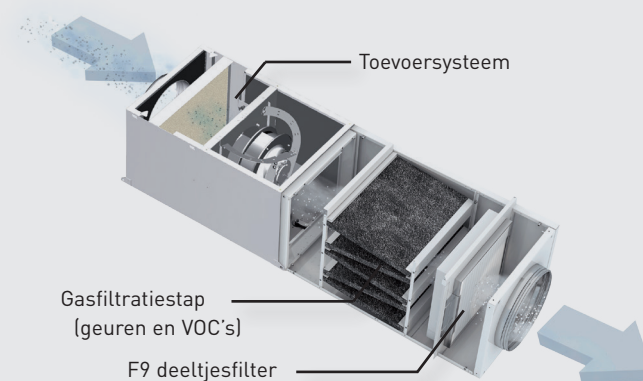
KAN IN ELK VENTILATIESYSTEEM WORDEN GEÏNTEGREERD

Eenvoudig te integreren in luchtbehandelingssystemen met warmteterugwinning (CADB-HE)

Kan zowel op toevoer als op uitblaas gemonteerd worden, afhankelijk van de applicatie.



Eenvoudig te integreren in toevoersystemen



Kwaliteit omgeving lucht	Kwaliteit binnen lucht			
	IDA-1 (Hoog)	IDA-2 (Middel)	IDA-3 (Afvangen)	IDA-4 (Laag)
ODA-1 (Zuivere lucht)	F9	F8	F7	F5
ODA-2 (Stof)	F7+F9	F6+F8	F5+F7	F5+F6
ODA-3 (Zeer hoge concentratie van stof of gas)	F7+GF+F9*	F7+GF+F9*	F5+F7	F5+F6

* GF: Gas filter

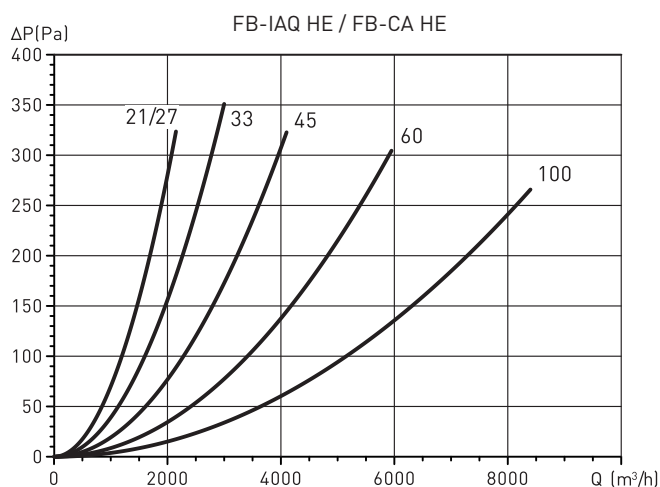
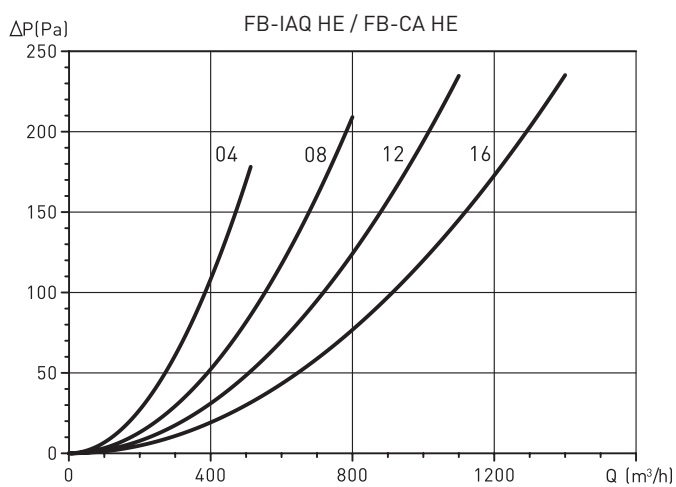
AFMETINGEN (mm)

* Support voeten voor verticale versies en modellen 40 en 54 van de horizontale versies.

Model	Lengte (L) (mm)	Breedte (W) (mm)	Hoogte (H) (mm)
HORIZONTAAL			
FB-IAQ HE / FB-CA HE 04 H	850	335	375
FB-IAQ HE / FB-CA HE 08 H	850	395	425
FB-IAQ HE / FB-CA HE 12 H	850	446	425
FB-IAQ HE / FB-CA HE 16 H	850	490	450
FB-IAQ HE / FB-CA HE 21-27 H	850	600	550
FB-IAQ HE / FB-CA HE 33 H	850	600	650
FB-IAQ HE / FB-CA HE 45 H	850	730	1120
FB-IAQ HE / FB-CA HE 60 H	850	750	1500

Model	Lengte (L) (mm)	Breedte (W) (mm)	Hoogte (H) (mm)
VERTIKAAL			
FB-IAQ HE / FB-CA HE 04 V	850	540	375
FB-IAQ HE / FB-CA HE 08 V	850	610	425
FB-IAQ HE / FB-CA HE 12 V	850	770	425
FB-IAQ HE / FB-CA HE 16 V	850	770	450
FB-IAQ HE / FB-CA HE 21-27 V	850	970	550
FB-IAQ HE / FB-CA HE 33 V	850	1170	550
FB-IAQ HE / FB-CA HE 45 V	850	1120	730
FB-IAQ HE / FB-CA HE 60 V	850	1500	730
FB-IAQ HE / FB-CA HE 100 V	1150	2050	785

DRUKVAL



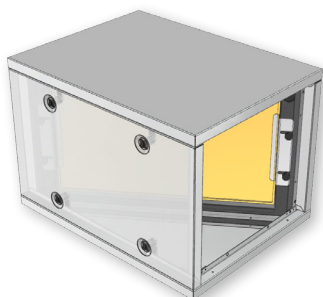
Lijst Filters voor vervanging

IAQ module	Vervanging filters (spare parts)		F9 filter (spare parts)	
	Mod.	Aantal per FB-IAQ*	Mod.	Aantal per FB-IAQ*
HORIZONTAAL				
FB-IAQ HE 04 H	AFR-IAQ 04	3	AFR-IAQ/CA 04 F9	1
FB-IAQ HE 08 H	AFR-IAQ 08	3	AFR-IAQ/CA 08 F9	1
FB-IAQ HE 12 H	AFR-IAQ 12	4	AFR-IAQ/CA 12 F9	1
FB-IAQ HE 16 H	AFR-IAQ 16	5	AFR-IAQ/CA 16 F9	1
FB-IAQ HE 21/27 H	AFR-IAQ 21/27	5	AFR-IAQ/CA 21/27 F9	1
FB-IAQ HE 33 H	AFR-IAQ 33	7	AFR-IAQ/CA 33 F9	1
FB-IAQ HE 45 H	AFR-IAQ 45	8	AFR-IAQ/CA 45 F9	1
FB-IAQ HE 60 H	AFR-IAQ 60	10	AFR-IAQ/CA 60 F9	1
VERTIKAAL				
FB-IAQ HE 04 V	AFR-IAQ 04	3	AFR-IAQ/CA 04 F9	1
FB-IAQ HE 08 V	AFR-IAQ 08	3	AFR-IAQ/CA 08 F9	1
FB-IAQ HE 12 V	AFR-IAQ 12	4	AFR-IAQ/CA 12 F9	1
FB-IAQ HE 16 V	AFR-IAQ 16	5	AFR-IAQ/CA 16 F9	1
FB-IAQ HE 21/27 V	AFR-IAQ 21/27	5	AFR-IAQ/CA 21/27 F9	1
FB-IAQ HE 33 V	AFR-IAQ 33	7	AFR-IAQ/CA 33 F9	1
FB-IAQ HE 45 V	AFR-IAQ 45	8	AFR-IAQ/CA 45 F9	1
FB-IAQ HE 60 V	AFR-IAQ 60	10	AFR-IAQ/CA 60 F9	1
FB-IAQ HE 100 V	AFR-IAQ 100	10	AFR-IAQ/CA 100 F9	1

* Aantal te bestellen filters.

Filter module	Actief koolstof filter (spare parts)		F9 filter (spare parts)	
	Mod.	Aantal per FB-CA*	Mod.	Aantal per FB-CA*
HORIZONTAAL				
FB-CA HE 04 H	AFR-CA 04 CA	3	AFR-IAQ/CA 04 F9	1
FB-CA HE 08 H	AFR-CA 08 CA	3	AFR-IAQ/CA 08 F9	1
FB-CA HE 12 H	AFR-CA 12 CA	4	AFR-IAQ/CA 12 F9	1
FB-CA HE 16 H	AFR-CA 16 CA	5	AFR-IAQ/CA 16 F9	1
FB-CA HE 21 H	AFR-CA 21/27 CA	5	AFR-IAQ/CA 21/27 F9	1
FB-CA HE 33 H	AFR-CA 33 CA	7	AFR-IAQ/CA 33 F9	1
FB-CA HE 40 H	AFR-CA 45 CA	8	AFR-IAQ/CA 45 F9	1
FB-CA HE 54 H	AFR-CA 60 CA	10	AFR-IAQ/CA 60 F9	1
VERTIKAAL				
FB-CA HE 04 V	AFR-CA 04 CA	3	AFR-IAQ/CA 04 F9	1
FB-CA HE 08 V	AFR-CA 08 CA	3	AFR-IAQ/CA 08 F9	1
FB-CA HE 12 V	AFR-CA 12 CA	4	AFR-IAQ/CA 12 F9	1
FB-CA HE 16 V	AFR-CA 16 CA	5	AFR-IAQ/CA 16 F9	1
FB-CA HE 21 V	AFR-CA 21/27 CA	5	AFR-IAQ/CA 21/27 F9	1
FB-CA HE 33 V	AFR-CA 33 CA	7	AFR-IAQ/CA 33 F9	1
FB-CA HE 45 V	AFR-CA 45 CA	8	AFR-IAQ/CA 45 F9	1
FB-CA HE 60 V	AFR-CA 60 CA	10	AFR-IAQ/CA 60 F9	1
FB-CA HE 100 V	AFR-CA 100 CA	10	AFR-IAQ/CA 100 F9	1

* Aantal te bestellen filters.



FBL-HE

Filter modules, geleverd zonder filter, te plaatsen in AFR-HE (Maximum 2).

De omkasting is gemaakt van is gegalvaniseerd plaatstaal met een witte plastic-coating.

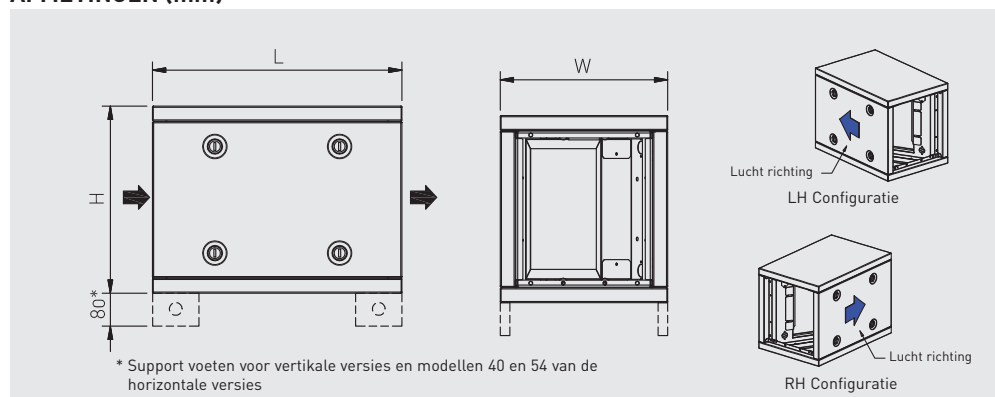
Specifiek ontworpen om makkelijk te integreren in het toevoer kanaal van de CADB-HE.

WTW

Mogelijkheid om het paneel van de WTW als een flens te gebruiken voor aansluiten met de batterij.

Model	Lengte (L) mm.	Breedte (W) mm.	Hoogte (H) mm.
HORIZONTALAAL			
FBL-HE 04 H	500	335	375
FBL-HE 08 H	500	396	425
FBL-HE 12 H	500	446	425
FBL-HE 16 H	650	490	450
FBL-HE 21-27 H	850	600	550
FBL-HE 33 H	850	600	650
FBL-HE 45 H	650	730	1120
FBL-HE 60 H	650	750	1500
VERTIKAAL			
FBL-HE 04 V	500	540	375
FBL-HE 08 V	500	610	425
FBL-HE 12 V	500	770	425
FBL-HE 16 V	650	770	450
FBL-HE 21-27 V	650	970	550
FBL-HE 33 V	650	1170	550
FBL-HE 45 V	650	1120	730
FBL-HE 60 V	650	1500	730
FBL-HE 100 V	850	2050	785

AFMETINGEN (mm)



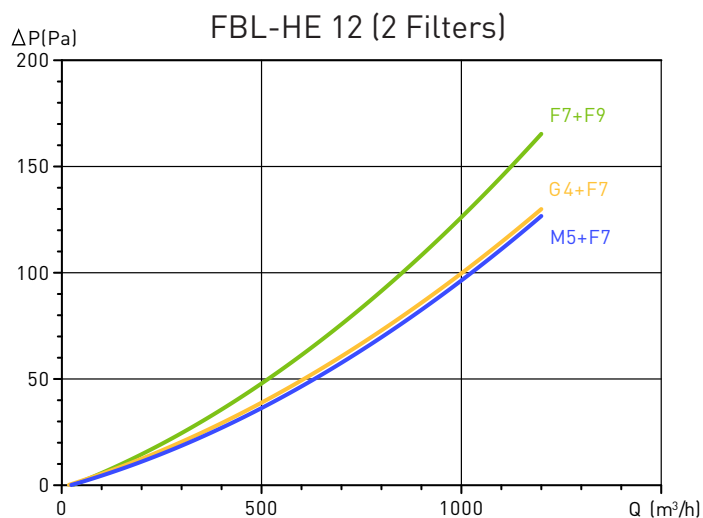
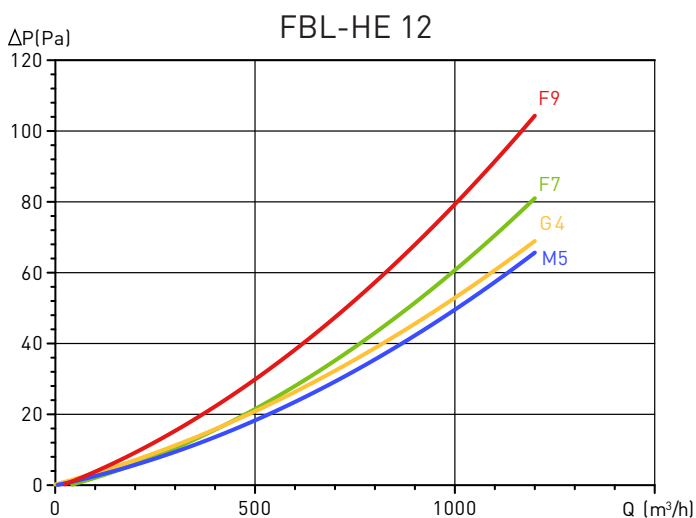
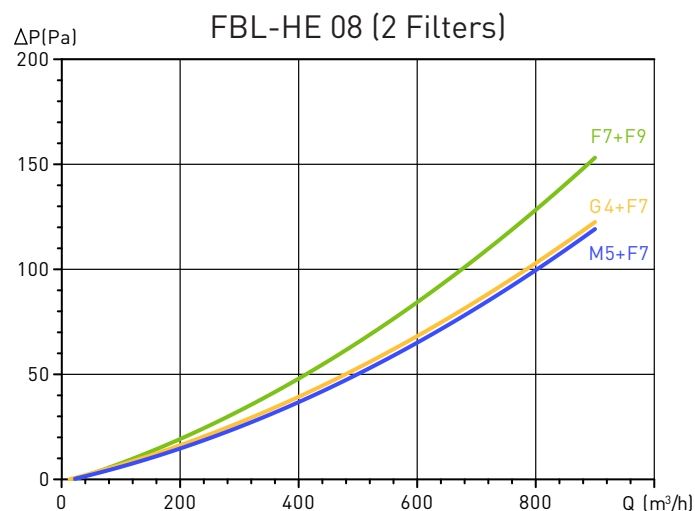
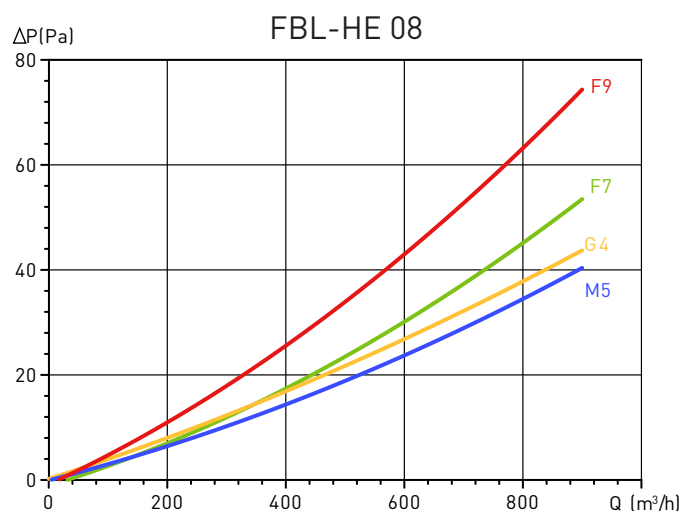
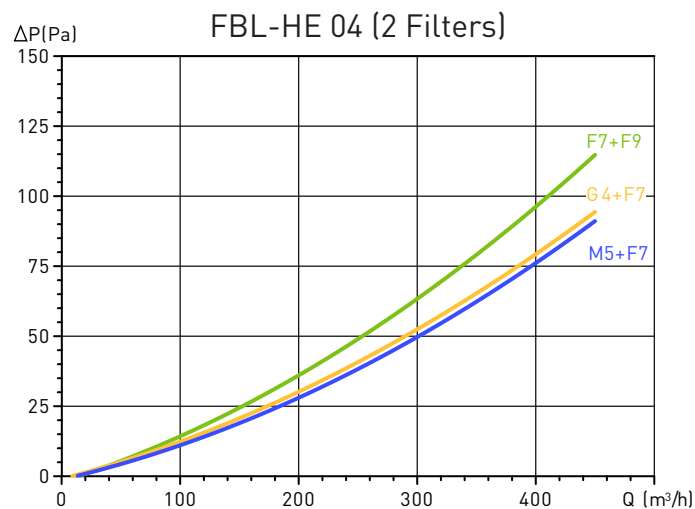
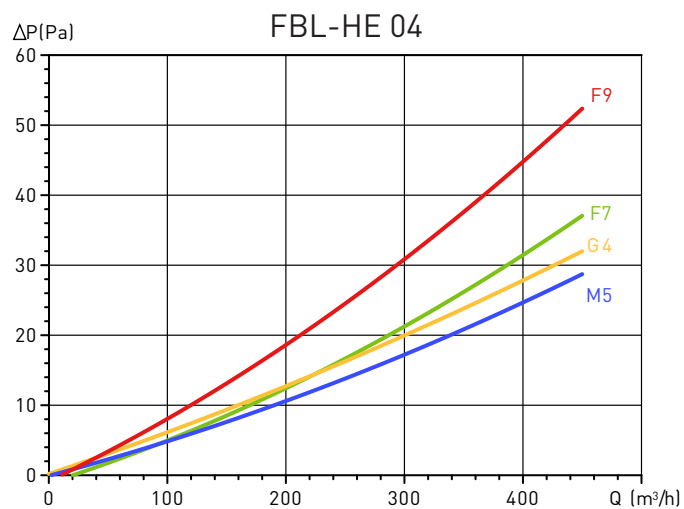
AFR-HE

Lijst van filters die gecombineerd kunnen worden met box FBL-HE (maximum twee filters per box)

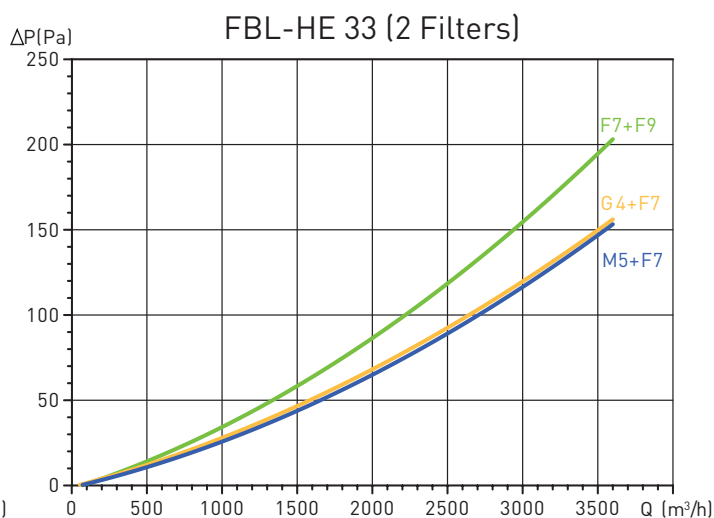
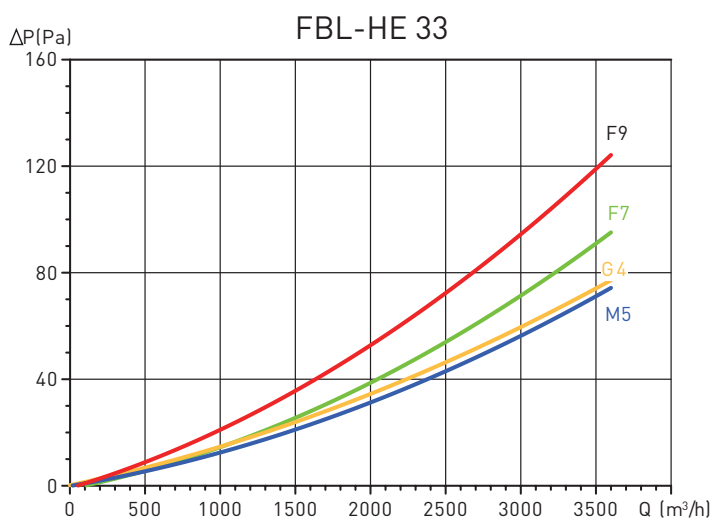
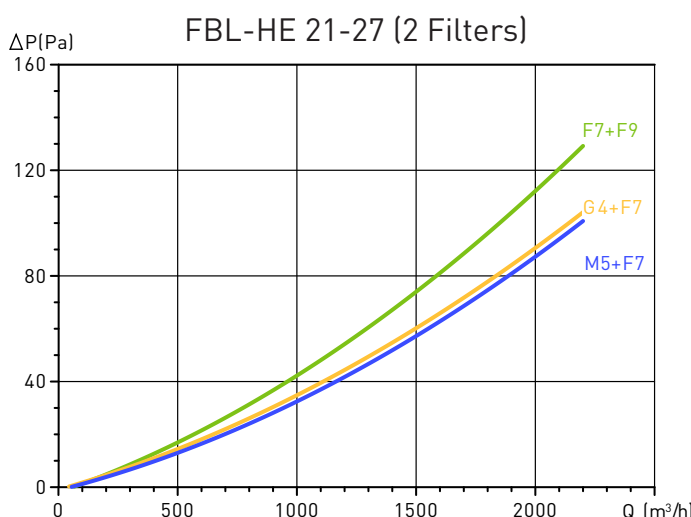
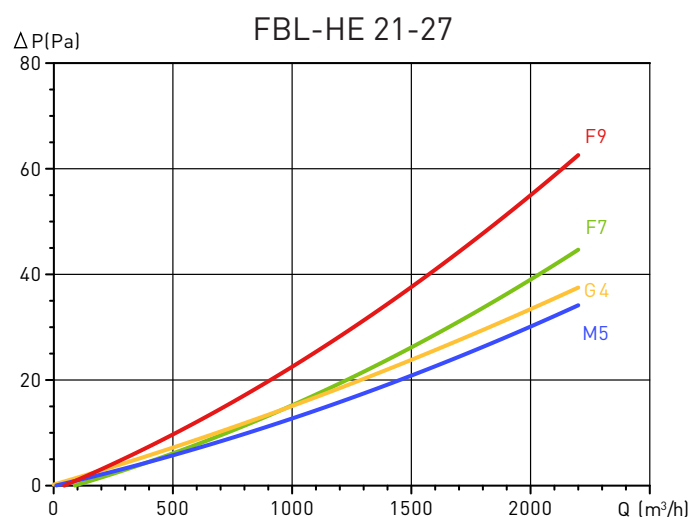
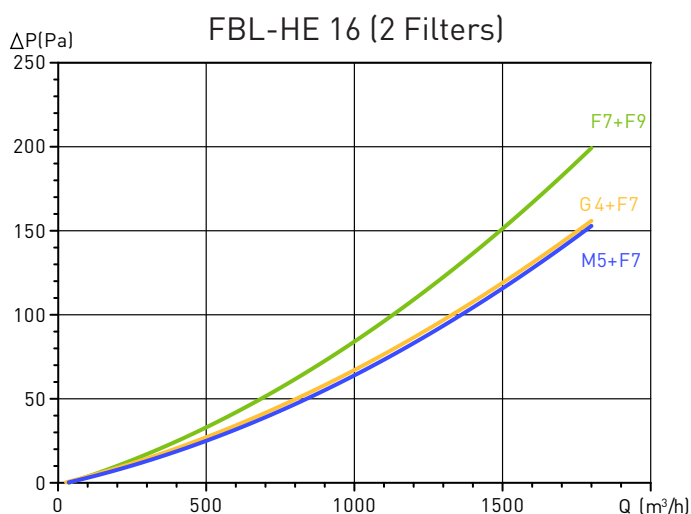
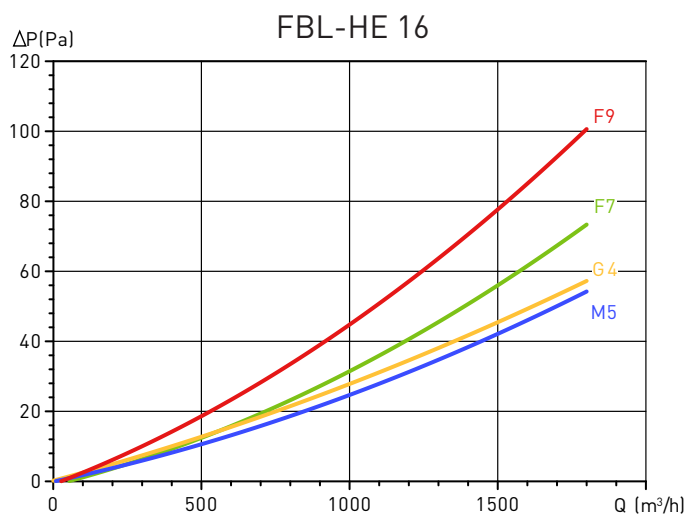
Filter box FBL-HE	AFR-HE (Accessoires en vervanging filters voor FBL-HE)			
	AFR-HE G4	AFR-HE M5	AFR-HE F7	AFR-HE F9
FBL-HE 04	AFR-HE 200/04 G4	AFR-HE 200/04 M5	AFR-HE 200/04 F7	AFR-HE 200/04 F9
FBL-HE 08	AFR-HE 250/08 G4	AFR-HE 250/08 M5	AFR-HE 250/08 F7	AFR-HE 250/08 F9
FBL-HE 12	AFR-HE 315/12 G4	AFR-HE 315/12 M5	AFR-HE 315/12 F7	AFR-HE 315/12 F9
FBL-HE 16	AFR-HE 315/16 G4	AFR-HE 315/16 M5	AFR-HE 315/16 F7	AFR-HE 315/16 F9
FBL-HE 21-27	AFR-HE 400/21-27 G4	AFR-HE 400/21-27 M5	AFR-HE 400/21-27 F7	AFR-HE 400/21-27 F9
FBL-HE 33	AFR-HE 400/33 G4	AFR-HE 400/33 M5	AFR-HE 400/33 F7	AFR-HE 400/33 F9
FBL-HE 45	AFR-HE 450/40-45 G4	AFR-HE 450/40-45 M5	AFR-HE 450/40-45 F7	AFR-HE 450/40-45 F9
FBL-HE 60	AFR-HE 500/54-60 G4	AFR-HE 500/54-60 M5	AFR-HE 500/54-60 F7	AFR-HE 500/54-60 F9
FBL-HE 100	AFR-HE 710/100 G4	AFR-HE 710/100 M5	AFR-HE 710/100 F7	AFR-HE 710/100 F9

* Maximum werk temperatuur: 70°C. Maximum drukval: 250Pa.

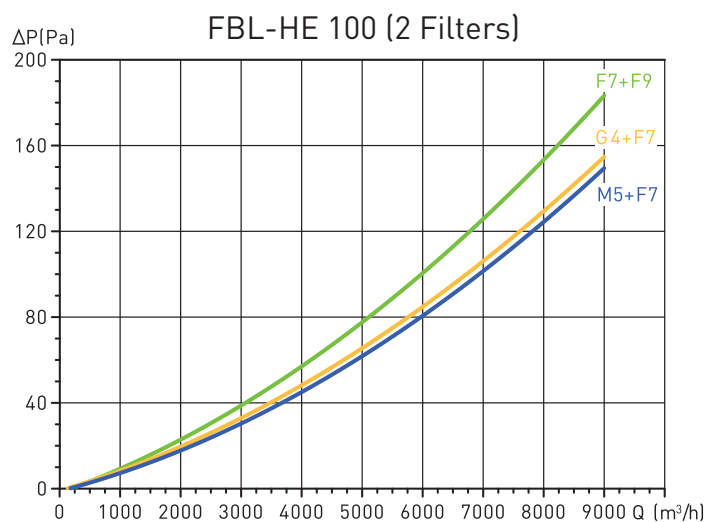
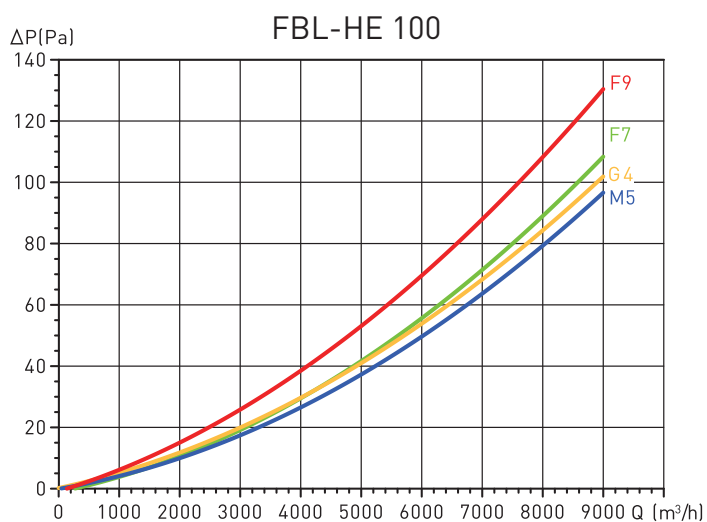
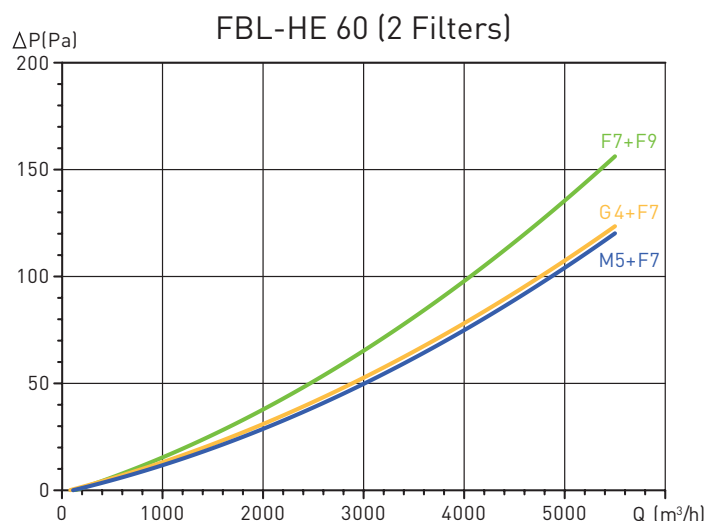
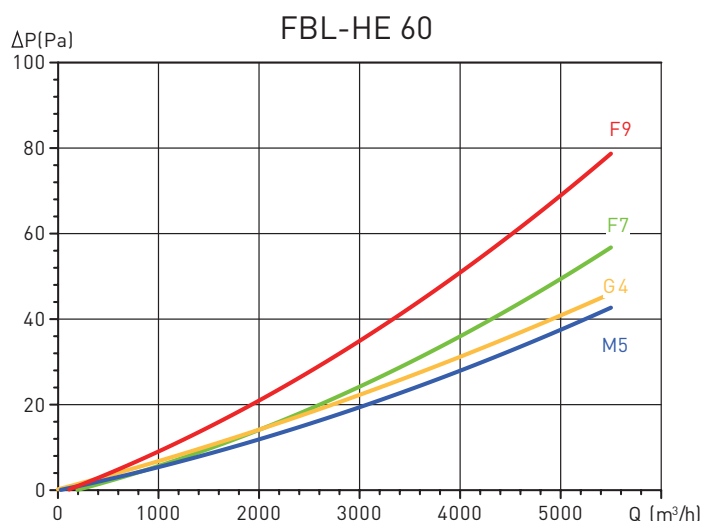
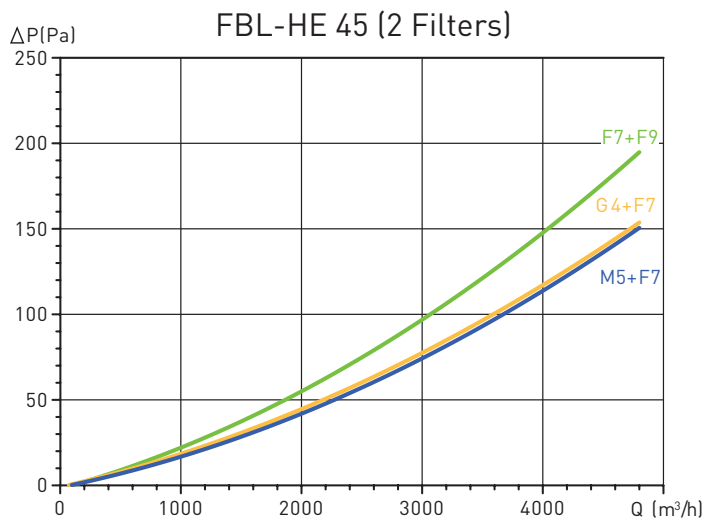
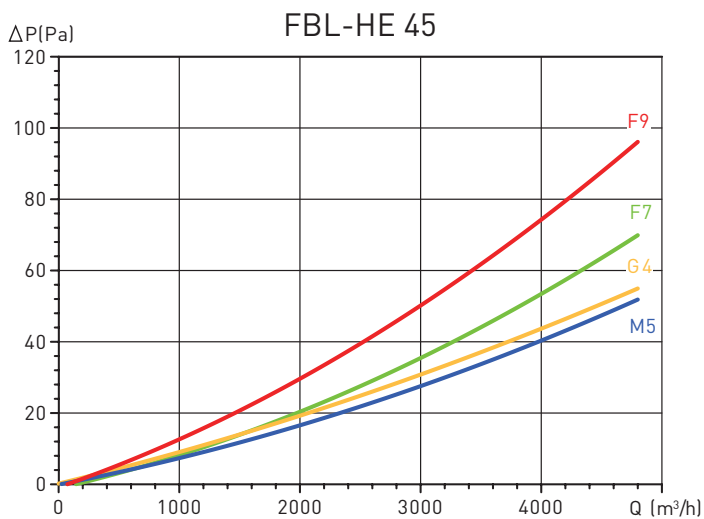
Drukval van de filter box FBL-HE volgens de filters AFR-HE binnen geïnstalleerd:

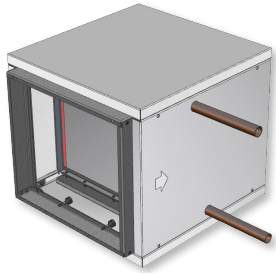


Drukval van de filter box FBL-HE volgens de filters AFR-HE binnen geïnstalleerd:



Drukval van de filter box FBL-HE volgens de filters AFR-HE binnen geïnstalleerd:





BA-AF HE

Externe koudwater module, kan ook gebruikt worden voor warm water in 4 rij systemen (change-over batterij).

De omkasting is gemaakt van is gegalvaniseerd plaatstaal met een witte plastic-coating, met 25 mm dikke interne isolatie voor modellen van 04 tot 33 en 50 mm dikte voor modellen 40 en 54. Condens bak van gegalvaniseerd staal met de afvoer aan de onderzijde. Specifiek

ontworpen om makkelijk te integreren in het toevoer kanaal van de CADB-HE.

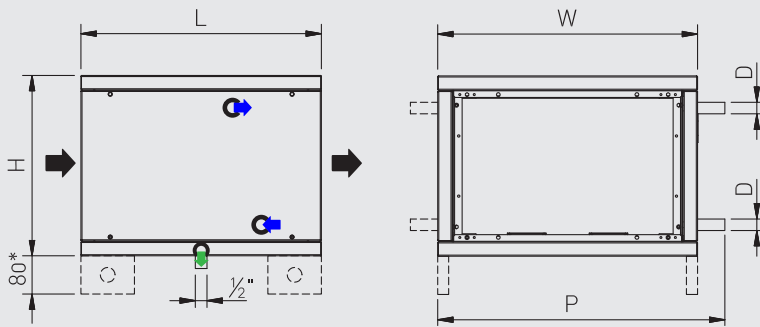
WTW

Mogelijkheid om het paneel van de WTW als een flens te gebruiken voor aansluiten met de batterij.

OM de BA-AF HE module te combineren met een CADB/T-HE Pro Reg, is het nodig om een specifieke toevoer temperatuur sensor TG/K3 PT 1000 (accessoire) te installeren.

Model	Lucht			Verse lucht		Uitblaas Lucht		kW	Water	
	m³/h	Pa	m/s	°C	%	°C	%		l/h	kPa
KOUD WATER BATTERIJ (4 Rijen) Water Inlaat/uitlaat = 7/12 °C										
BA-AF HE 04	320	87	1,8	27	80	14,8	100	3,26	561	25
BA-AF HE 08	600	75	1,7			14,7		6,14	1055	38
BA-AF HE 12	900	171	2,4			14,5		9,4	1605	19
BA-AF HE 16	1.200	175	2,5			14,2		12,8	2200	42
BA-AF HE 21	1.600	105	2			14,6		16,5	2830	42
BA-AF HE 27	2.000	134	2,2			14,5		20,9	3586	53
BA-AF HE 33 LH/RH	2.400	200	2,7			14,6		24,7	4245	26
BA-AF HE 33 LV/RV	2.400	148	2,2			14,3		25,3	4345	19
BA-AF HE 45	3.400	158	2,5			16		31,3	5372	13
BA-AF HE 60	4.400	151	2,4			15,7		41,5	7120	16
BA-AF HE 100	9.000	122	2,2	14,6	93,3	16011	31			
KOUD WATER BATTERIJ IN VERWARMING Mode (4 Rijen) Water Inlaat/uitlaat = 50/45 °C										
BA-AF HE 04	320	51	1,8	16	18	42,7	4	2,9	501	4,7
BA-AF HE 08	600	44	1,7			41,6		5,2	903	11,7
BA-AF HE 12	900	95	2,4			43		8,3	1427	17
BA-AF HE 16	1.200	105	2,5			42,8		11	1890	26,2
BA-AF HE 21	1.600	60	2			42		14,2	2447	25,7
BA-AF HE 27	2.000	75	2,2			42,3		17,9	3090	29
BA-AF HE 33 LH/RH	2.400	111	2,7			42,6		21,8	3754	22,8
BA-AF HE 33 LV/RV	2.400	83	2,2			42,9		22	3798	16,1
BA-AF HE 45	3.400	88	2,5			41		29,3	5045	13,2
BA-AF HE 60	4.400	56	1,9			42,7		31	5345	10,3
BA-AF HE 100	9.000	68	2,2	42,4	81	13950	30			

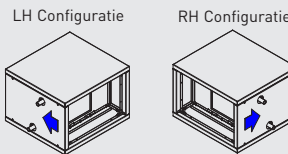
AFMETINGEN (mm)



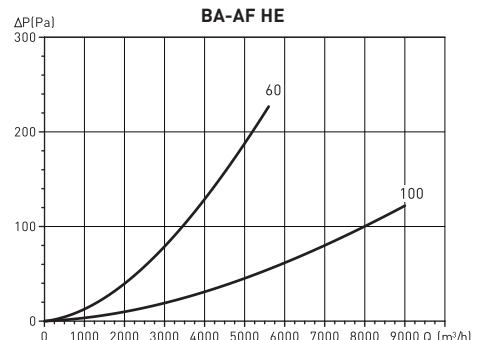
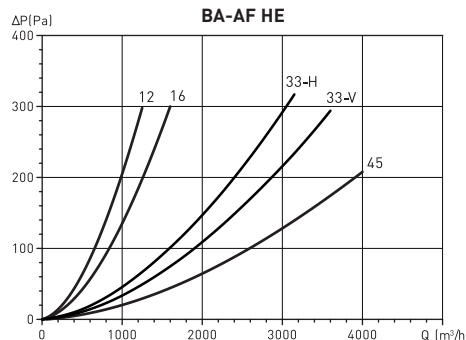
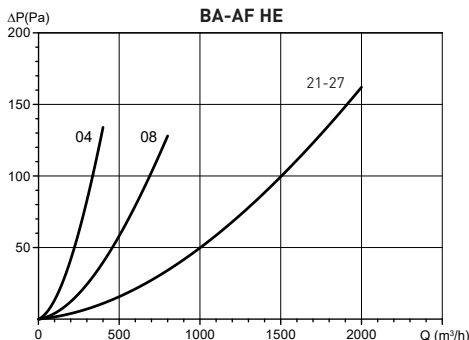
Model	Lengte (L)	Breedte (W)	Connecties Breedte (P)	Hoogte (H)	Connecties (D)
HORIZONTAAL					
BA-AF HE 04 H	500	335	415	375	1/2"
BA-AF HE 08 H	500	396	475	425	1/2"
BA-AF HE 12 H	500	450	530	425	1/2"
BA-AF HE 16 H	500	560	640	450	1"
BA-AF HE 21-27 H	650	730	810	550	1"
BA-AF HE 33 H	650	730	810	650	1"
BA-AF HE 45 H	650	730	815	1120	1-1/2"
BA-AF HE 60 H	650	750	835	1500	1-1/2"
VERTIKAAL					
BA-AF HE 04 V	500	540	610	375	1/2"
BA-AF HE 08 V	500	610	685	425	1/2"
BA-AF HE 12 V	500	770	845	425	1/2"
BA-AF HE 16 V	500	770	850	450	1"
BA-AF HE 21-27 V	650	970	1050	550	1"
BA-AF HE 33 V	650	1170	1255	550	1"
BA-AF HE 45 V	650	1120	1205	730	1-1/2"
BA-AF HE 60 V	650	1500	1585	750	1-1/2"
BA-AF HE 100V	650	2050	2150	785	2-1/2"

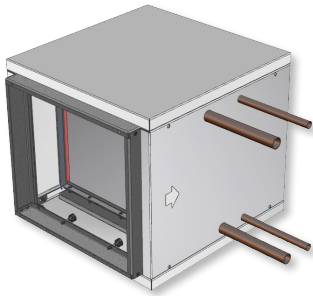
*Support voeten voor verticale versies en modellen 45 en 60 van de horizontale versies.

- ➡ LUCHT RICHTING
- ⊖ KOUDE WATER INLAAT
- ⊕ KOUDE WATER UITLAAT
- ⬇️ CONDENS UITLAAT



DRIKVAL





BA-AFC HE

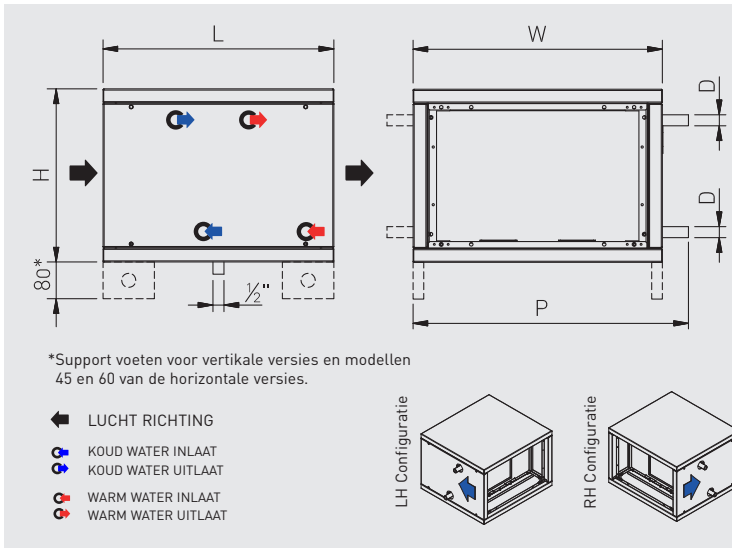
Externe module met een koud- en warm water batterij, geschikt voor 4 rij batterijen. De omkasting is gemaakt van is gegalvaniseerd plaatstaal met een witte plastic-coating, met 25 mm dikke interne isolatie voor modellen van 04 tot 33 en 50 mm dikte voor modellen 40 en 54. Condens bak van gegalvaniseerd staal met de afvoer aan de onderzijde. Specifiek ontworpen om makkelijk te integreren in het toevoer kanaal van de CADB-HE.

WTW

Mogelijkheid om het paneel van de WTW een flens te gebruiken voor aansluiten met de batterij. OM de BA-AFC HE module te combineren met een CADB/T-HE Pro Reg, is het nodig om een specifieke toevoer temperatuur sensor TG/K3 PT 1000 (accessoire) te installeren en ook water temperatuur sensor SONDA PT 1000 METALICA CURVA (Accessoire).

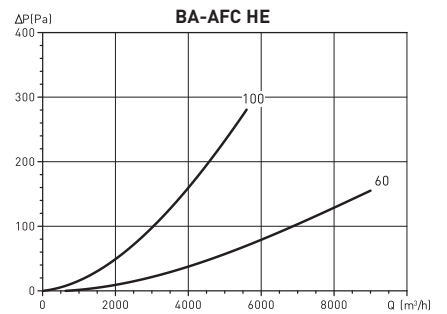
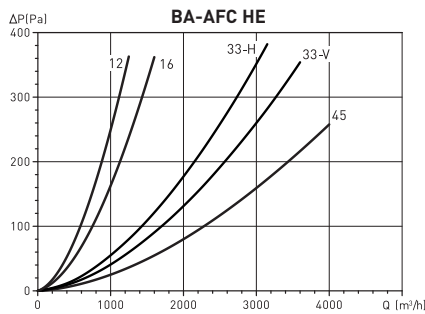
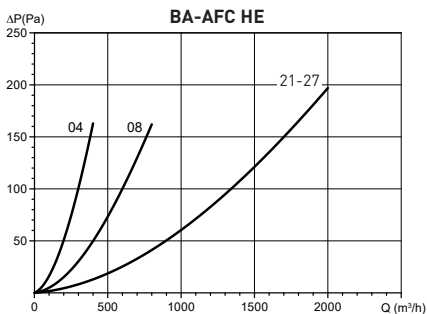
Model	Lucht			Verse lucht		Uitblaas lucht		kW	Water	
	m³/h	Pa	m/s	°C	%	°C	%		l/h	kPa
KOUD WATER BATTERIJ (4 RIJ) Water Inlaat/Uitlaat = 7/12 °C										
BA-AFC HE 04	320	87	1,8	27	80	14,8	100	3,26	561	25
BA-AFC HE 08	600	75	1,7			14,7		6,14	1055	38
BA-AFC HE 12	900	171	2,4			14,5		9,4	1605	19
BA-AFC HE 16	1.200	175	2,5			14,2		12,8	2200	42
BA-AFC HE 21	1.600	105	2			14,6		16,5	2830	42
BA-AFC HE 27	2.000	134	2,2			14,5		20,9	3586	53
BA-AFC HE 33 LH/RH	2.400	200	2,7			14,6		24,7	4245	26
BA-AFC HE 33 LV/RV	2.400	148	2,2			14,3		25,3	4345	19
BA-AFC HE 45	3.400	158	2,5			16		31,3	5372	13
BA-AFC HE 60	4.400	151	2,4			15,7		41,5	7120	16
BA-AFC HE 100	9.000	122	2,2	14,6	93,3	16011	31			
WARM WATER BATTERIJ Water inlaat/uitlaat = 80/60 °C										
BA-AFC HE 04	320	20	2	16	18	40,5	4	2,7	115	1
BA-AFC HE 08	600	23	1,7			43,7		5,7	243	1
BA-AFC HE 12	900	37	2,4			40,9		7,7	329	2
BA-AFC HE 16	1.200	39	2,4			41,7		10,5	451	3
BA-AFC HE 21	1.600	24	2			40,7		13,5	580	2,3
BA-AFC HE 27	2.000	28	2,2			40,1		16,4	708	19
BA-AFC HE 33 LH/RH	2.400	41	2,7			38,2		18,1	780	1
BA-AFC HE 33 LV/RV	2.400	30	2,2			38,7		18,5	798	0,6
BA-AFC HE 45	3.400	38	2,5			38,8		26,5	1139	1
BA-AFC HE 60	4.400	36	2,5			39,4		35,2	1511	2
BA-AFC HE 100	9.000	34	2,2	46,2	92,7	3986	9			

AFMETINGEN (mm)



Model	Lengte (L)	Breedte (W)	Connecties Breedte (P)	Hoogte (H)	Koud water batterij aansluitingen (D)	Warm water batterij aansluitingen (D)
HORIZONTAAL						
BA-AFC HE 04 H	500	335	415	375	1/2"	1/2"
BA-AFC HE 08 H	500	396	475	425	1/2"	1/2"
BA-AFC HE 12 H	500	450	530	425	1/2"	1/2"
BA-AFC HE 16 H	500	560	640	450	1"	1/2"
BA-AFC HE 21-27 H	650	730	810	550	1"	1/2"
BA-AFC HE 33 H	650	730	810	650	1"	1/2"
BA-AFC HE 45 H	650	730	815	1120	1-1/2"	1"
BA-AFC HE 60 H	650	750	835	1500	1-1/2"	1"
VERTIKAAL						
BA-AFC HE 04 V	500	540	610	375	1/2"	1/2"
BA-AFC HE 08 V	500	610	685	425	1/2"	1/2"
BA-AFC HE 12 V	500	770	845	425	1/2"	1/2"
BA-AFC HE 16 V	500	770	850	450	1"	1/2"
BA-AFC HE 21-27 V	650	970	1050	550	1"	1/2"
BA-AFC HE 33 V	650	1170	1255	550	1"	1/2"
BA-AFC HE 45 V	650	1120	1205	730	1-1/2"	1"
BA-AFC HE 60 V	650	1500	1585	750	1-1/2"	1"
BA-AFC HE 100V	650	2050	2150	785	2-1/2"	1-1/2"

DRUKVAL





BA-DX HE

Externe module met een DX batterij voor R-410A, welke geschikt is voor integratie met air conditioning systemen van de belangrijkste fabrikanten. De omkasting is gemaakt van is gegalvaniseerd plaatstaal met een witte plastic-coating, met 25 mm dikke interne isolatie voor modellen van 04 tot 33 en 50 mm dikte voor modellen 40 en 54. Condens bak van gegalvaniseerd staal met de afvoer aan de onderzijde. Specifiek

ontworpen om makkelijk te integreren in het toevoer kanaal van de CADB-HE.

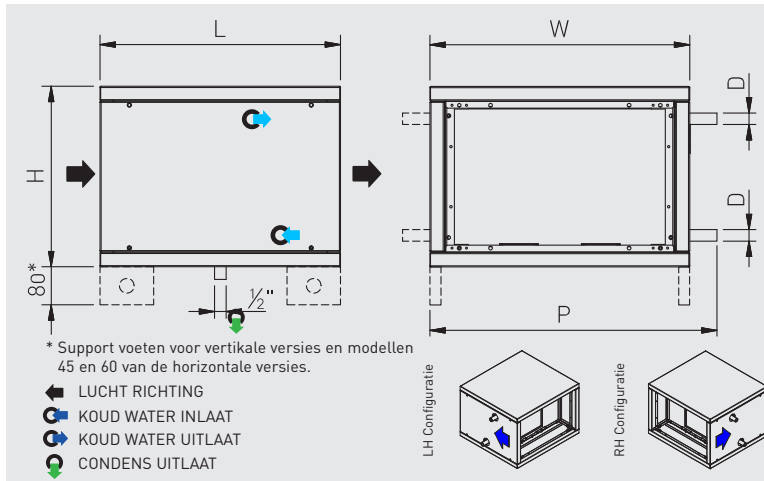
WTW

Mogelijkheid om het paneel van de WTW als een flens te gebruiken voor aansluiten met de batterij.

OM de BA-DX HE module te combineren met een CADB/T-HE Pro Reg, is het nodig om een specifieke toevoer temperatuur sensor TG/K3 PT 1000 (accessoire) te installeren.

Model	Lucht			Verse lucht		Uitblaas lucht		Koel vermogen 7°C verdamping kW	R-410A Koudemiddel	
	Luchtstroom m³/h	Druk val Pa	Snelheid m/s	°C	%	°C	%		kg/h	kPa
DX BATTERIJ - KOELEN = 7 °C EVAP										
BA-DX HE 04	320	95	1,8	27	80	15,2	100	3,15	61	6,8
BA-DX HE 08	600	80	1,7			14,5		6,26	122	32
BA-DX HE 12	900	189	2,4			14,5		9,43	175	20
BA-DX HE 16	1.200	199	2,5			14,4		12,6	245	26
BA-DX HE 21	1.600	107	2			14,7		16,5	321	29
BA-DX HE 27	2.000	146	2,2			14,4		20,5	442	29
BA-DX HE 33 LH/RH	2.400	233	2,7			14,6		24,9	464	15
BA-DX HE 33 LV/RV	2.400	163	2,2			14		26	484	19
BA-DX HE 45 LH/RH	3.400	198	2,5			14,8		34,5	731	12,5
BA-DX HE 45 LV/RV	3.400	198	2,5			14,4		35,7	756	20
BA-DX HE 60 LH/RH	4.400	189	2,5	14,6	45,5	950	14			
BA-DX HE 60 LV/RV	4.400	196	2,5	14,4	46,5	984	18			
BA-DX HE 100	9.000	153	2,2	13,8	99,1	2086	12			
DX BATTERIJ - VERWARMEN = 39 °C COND.										
BA-DX HE 04	320	56	1,8	16	18	33,4	8	1,8	33	1,2
BA-DX HE 08	600	47	1,7			33	6	3,5	64	6,1
BA-DX HE 12	900	105	2,4			33,2	6	5,3	92	4,7
BA-DX HE 16	1.200	117	2,5			33,7	6	7,2	134	4,8
BA-DX HE 21	1.600	76	2			34,5	6	10,1	186	6,8
BA-DX HE 27	2.000	81	2,2			33,3	6	11,8	217	11,6
BA-DX HE 33 LH/RH	2.400	130	2,7			33,2	6	14,1	245	3,6
BA-DX HE 33 LV/RV	2.400	91	2,2			33,7	6	14,5	253	4,5
BA-DX HE 45 LH/RH	3.400	110	2,5			32,7	7	19,4	357	2,6
BA-DX HE 45 LV/RV	3.400	110	2,5			33,2	6	19,9	367	4,2
BA-DX HE 60 LH/RH	4.400	105	2,45	33	7	25,5	470	3		
BA-DX HE 60 LV/RV	4.400	109	2,45	33,2	6	25,8	476	3,6		
BA-DX HE 100	9.000	85	2,2	34	6	55,4	1116	4		

AFMETINGEN (mm)



Model	Lengte (L)	Breedte (W)	Connecties Breedte (P)	Hoogte (H)	Connecties (D)	
					Inlaat	Uitlaat
HORIZONTAAL						
BA-DX HE 04 H	500	335	415	375	1/2"	5/8"
BA-DX HE 08 H	500	396	475	425	1/2"	5/8"
BA-DX HE 12 H	500	450	530	425	1/2"	5/8"
BA-DX HE 16 H	500	560	640	450	1/2"	5/8"
BA-DX HE 21-27 H	650	730	810	550	1/2"	5/8"
BA-DX HE 33 H	650	730	810	650	1/2"	7/8"
BA-DX HE 45 H	650	730	815	1120	2et x 7/8"	2et x 1-1/8"
BA-DX HE 60 H	650	750	835	1500	2et x 7/8"	2et x 1-1/8"
VERTIKAAL						
BA-DX HE 04 V	500	540	610	375	1/2"	5/8"
BA-DX HE 08 V	500	610	685	425	1/2"	5/8"
BA-DX HE 12 V	500	770	845	425	1/2"	5/8"
BA-DX HE 16 V	500	770	850	450	1/2"	5/8"
BA-DX HE 21-27 V	650	970	1050	550	1/2"	5/8"
BA-DX HE 33 V	650	1170	1255	550	1/2"	7/8"
BA-DX HE 45 V	650	1120	1205	730	2et x 7/8"	2et x 1-1/8"
BA-DX HE 60 V	650	1500	1585	750	2et x 7/8"	2et x 1-1/8"
BA-DX HE 100V	650	2050	2150	785	3et x 3/4"	3et x 7/8"

DRIJKVAL

