



Horizontale uitblaas
CVHT-H



Verticale uitblaas
CVHT-V

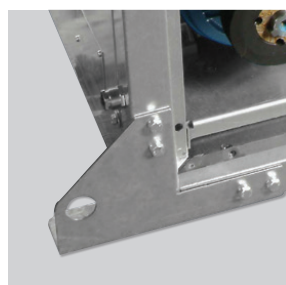
Serie ventilatoren met V-snaaraandrijving, geschikt om rook af te zuigen bij brand. Gecertificeerd volgens: F400-120 (met CE keurmerk). De behuizing is vervaardigd uit zwaar verzinkt plaatstaal. Alle modellen hebben dubbelaanzuigende centrifugale waaiers met voorover gebogen schoepen. Ze zijn verder voorzien van een V-snaar overbrengingssysteem dat buiten de luchtstroom gemonteerd is. De motor is in de ventilatorbox gemonteerd op een speciale steun die voor een optimale V-snaarspanning zorgt. Standaard horizontaal (code H) of verticaal (code V).

Motoren

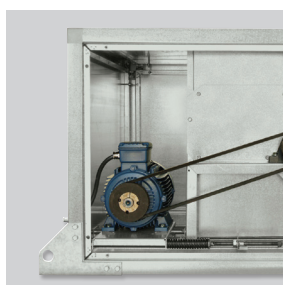
Alle motoren zijn IP55, isolatieklasse F. Spanning:
3-fasig - 230/400 V - 50 Hz, tot 3 kW
- 400 V-50 Hz, voor hogere motorvermogens.
(zie Technische gegevens).

Op aanvraag

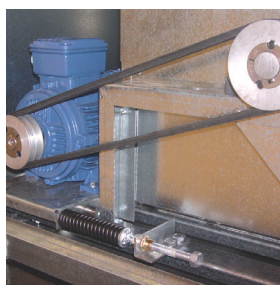
Motor, v-snaarschijf en v-snaarbedekking bevestigd aan de linkerkant van het apparaat gezien vanuit de uitblaasopening (TI-uitvoering). Motor met twee snelheden (4/8 en 4/6 polen). Motor 1-fasig (CVHB) tot 2,2 kW.



Gemakkelijke montage:
De boxen zijn voorzien van bevestigingspunten om op plafond of vloer te monteren.



Compact ontwerp, doordat de motor binnen in de box geplaatst is.



Onderhoudsvrije v-snaarspanner
Exclusiviteit van S&P. Het enige systeem wat een constante snaarspanning garandeert.



Aluminium hoekprofielen voor een robuuste constructie.

Specifieke toepassingen



Volgens norm EN12101-3 gehomologeerde producten
Certificatienr. 0370-CPD-0359



Voor continue werking bij maximaal 100°C



Parkeer-
garages



Groot-
keukens

INDIRECT AANGEDREVEN BOXVENTILATOREN

CVHT - F400-120 boxventilatoren



TECHNISCHE GEGEVENS

Controleer vóór het tot stand brengen van een elektrische aansluiting of de spanning en de frequentie van het lichtnet overeenkomen met de technische gegevens op het typeplaatje.

Model	Vermogen motor		Toerental		Capaciteit		De grootst mogelijke motor (kg)
	Minimaal (kW)	Maximaal (kW)	Minimaal (rpm)	Maximaal (rpm)	Minimaal (m³/h)	Maximaal (m³/h)	
CVHT-9/9	0,25	1,1	800	1700	700	4.400	60
CVHT-10/10	0,25	2,2	700	1700	1.100	6.300	70
CVHT-12/12	0,37	3	600	1500	1.300	9.300	85
CVHT-15/15	0,75	4	600	1200	3.000	12.000	121
CVHT-18/18	0,75	7,5	400	950	2.500	21.200	160
CVHT-20/20	2,2	7,5	500	1000	4.500	24.400	250
CVHT-22/22	2,2	15	400	850	5.000	36.000	320
CVHT-25/25	2,2	15	350	750	5.000	42.000	330
CVHT-30/28	2,2	18,5	300	600	12.000	57.000	648

GELUIDGEGEVENS

Geluiddruk spectrum: Om de geluidsdruk te corrigeren naar het menselijke gehoor (A-band) (dB(A)) moet u per frequentieband van het in de grafieken aangegeven niveau van geluidsdruk, de waarden afhalen.

Model	63 Hz	125 Hz	250 Hz	500 Hz	1000 Hz	2000 Hz	4000 Hz	8000 Hz	16000 Hz
CVHT-9/9	17	15	11	12	4	5	14	19	27
CVHT-10/10	17	15	11	11	4	5	14	20	27
CVHT-12/12	16	14	11	10	4	5	15	21	27
CVHT-15/15	13	13	10	10	5	5	15	22	27
CVHT-18/18	11	12	9	9	5	6	15	22	27
CVHT-20/20	10	11	8	8	6	7	16	23	27
CVHT-22/22	9	11	7	8	6	8	17	24	27
CVHT-25/25	9	11	7	8	6	8	17	25	27
CVHT-30/28	9	11	7	8	6	8	18	25	27

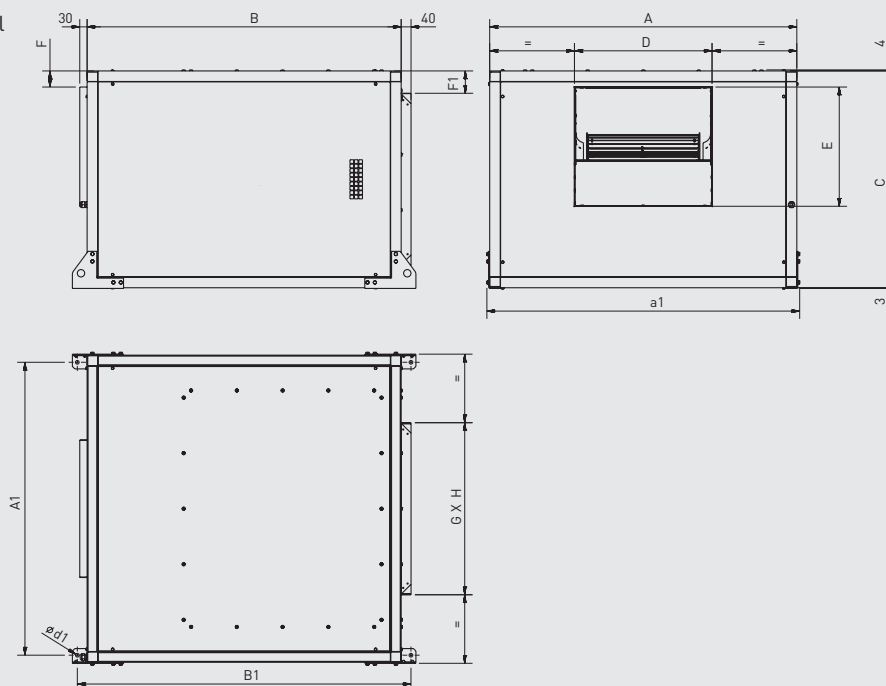
OVERZICHT VAN MOTORVERMOGENS (KW) VOOR DE SERIE CVHT

1 TOERENTAL	4 POLEN	0,25	0,37	0,55	0,75	1,1	1,5	2,2	3	4	5,5	7,5	11	15	18,5
2 TOERENTAL	4/6 POLEN	0,25/0,09	-	-	0,7/0,2	0,85/0,25	1,4/0,5	2,4/0,75	3,4/1,1	4/1,2	6,3/1,9	9/3	11/3,7	15/5	-
	4/8 POLEN	0,25/0,06	0,37/0,07	0,55/0,09	0,75/0,12	1,1/0,18	1,5/0,25	2,2/0,37	3/0,55	4/0,75	5,5/1,1	7,5/1,5	11/2,8	15/3,8	-

OPMERKING: De vermogens kunnen in lichte mate variëren afhankelijk van de motorfabrikant.

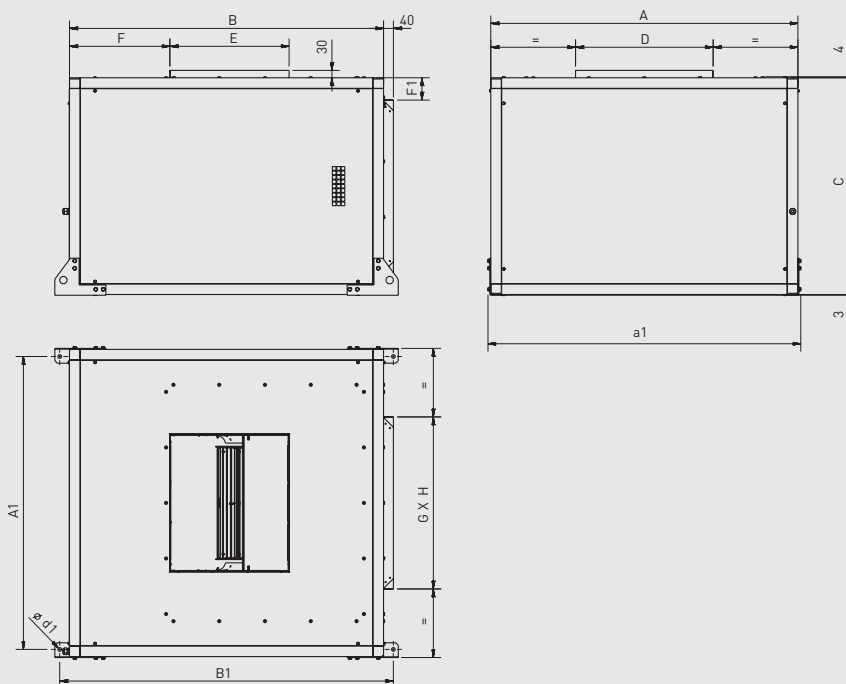
AFMETINGEN (mm)

CVHT 9-10-12-15-18 Horizontaal



Model	A	A1	a1	B	B1	C	D	ø d1	E	F	F1	GxH
CVHT-9/9-H	759	701	782	783	863	592	304	15	264	65,5	96	400x400
CVHT-10/10-H	821	763	844	837	917	618	337	15	293,5	65,5	84	450x450
CVHT-12/12-H	945	887	968	959	1.039	680,5	400	15	345	65,5	90,25	500x500
CVHT-15/15-H	1104	1046	1127	1.092	1.172	776	476	15	407	65,5	88	600x600
CVHT-18/18-H	1250	1192	1273	1.278	1.358	882	560	15	485	65,5	91	700x700

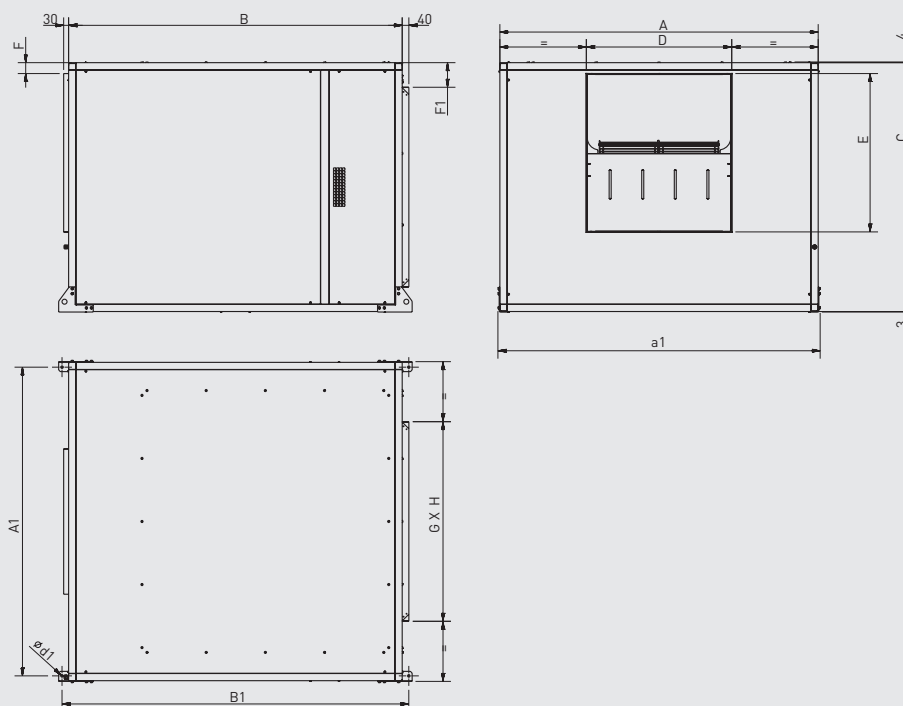
CVHT 9-10-12-15-18 Verticaal



Model	A	A1	a1	B	B1	C	D	ø d1	E	F	F1	GxH
CVHT-9/9-V	759	701	782	783	863	592	304	15	264	316,5	96	400x400
CVHT-10/10-V	821	763	844	837	917	618	337	15	293,5	316,5	84	450x450
CVHT-12/12-V	945	887	968	959	1.039	680,5	400	15	345	343,5	90,25	500x500
CVHT-15/15-V	1104	1046	1127	1.092	1.172	776	476	15	407	368,5	88	600x600
CVHT-18/18-V	1250	1192	1273	1.278	1.358	882	560	15	485	408,5	91	700x700

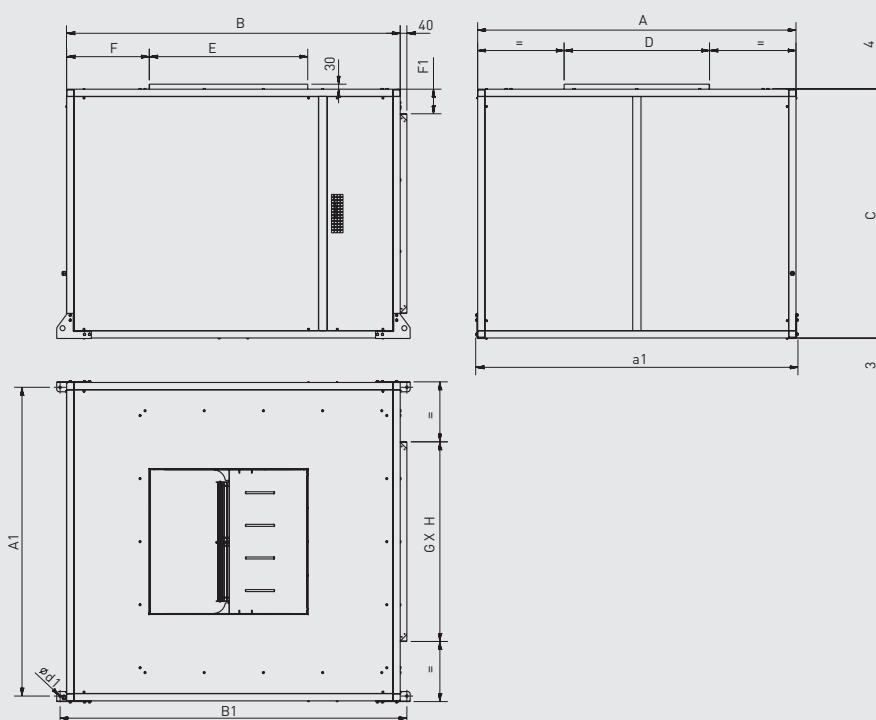
AFMETINGEN (mm)

CVHT 20-22-25-30 Horizontaal



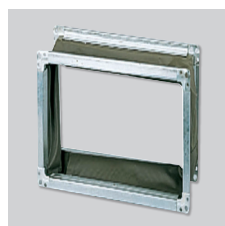
Model	A	A1	a1	B	B1	C	D	Ø d1	E	F	F1	GxH
CVHT-20/20-H	1414	1356	1437	1495	1575	1051	636	15	631	65,5	125,5	800x800
CVHT-22/22-H	1542	1448	1565	1638	1718	1142,5	697,5	15	705,5	65,5	121,25	900x900
CVHT-25/25-H	1697	1639	1720	1800	1880	1278	801	15	805	65,5	139	1000x1000
CVHT-30/28-H	1914	1856	1937	2005	2084	1495,5	874,5	15	952,5	65,5	147,75	1200x1200

CVHT 20-22-25-30 Verticaal

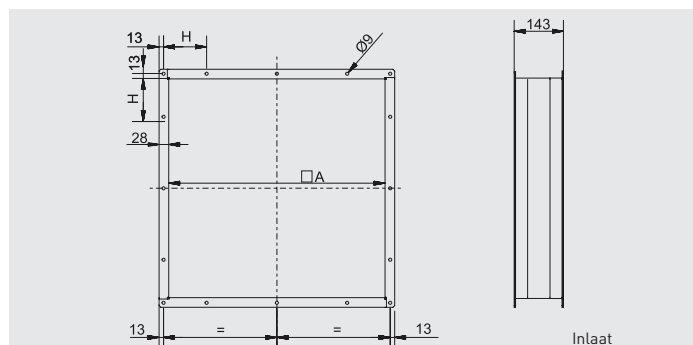


Model	A	A1	a1	B	B1	C	D	Ø d1	E	F	F1	GxH
CVHT-20/20-V	1414	1356	1437	1495	1.575	1.051	636	15	631	451,5	125,5	800x800
CVHT-22/22-V	1542	1484	1565	1.638	1.718	1142,5	697,5	15	705,5	498	121,25	900x900
CVHT-25/25-V	1697	1639	1720	1.800	1.880	1278	801	15	805	497,5	139	1000x1000
CVHT-30/28-V	1914	1856	1937	2.005	2.084	1495,5	874,5	15	952,5	496,5	147,75	1200x1200

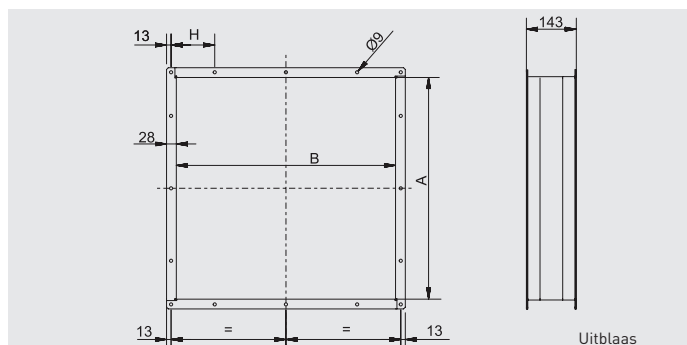
MONTAGE ACCESSOIRES



ACOP RECT F400
Rechthoekige elastische koppeling
Om op de uitlaat aan te sluiten.
Voorkomt de voortzetting van trillingen.



Inlaat



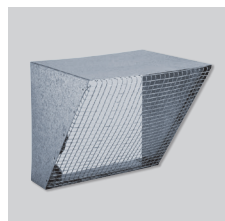
Uitblaas

Model box	Inlaat			
	Model	A	H	N gaten
CVHT-9/9	ACOP RECT F400 9/9 ASP	402		8
CVHT-10/10	ACOP RECT F400 10/10 ASP	452		8
CVHT-12/12	ACOP RECT F400 12/12 ASP	502		8
CVHT-15/15	ACOP RECT F400 15/15 ASP	602		8
CVHT-18/18	ACOP RECT F400 18/18 ASP	702		8
CVHT-20/20	ACOP RECT F400 20/20 ASP	802	168	16
CVHT-22/22	ACOP RECT F400 22/22 ASP	902	199	16
CVHT-25/25	ACOP RECT F400 25/25 ASP	1002	208	16
CVHT-30/28	ACOP RECT F400 30/28 ASP	1202	247	16

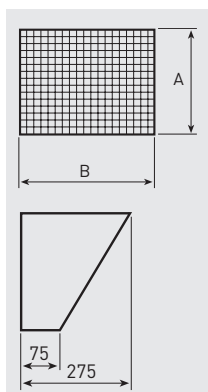
Afmetingen mm.

Model box	Uitblaas				
	Model	A	B	H	N gaten
CVHT-9/9	ACOP RECT F400 9/9 IMP	305	265		8
CVHT-10/10	ACOP RECT F400 10/10 IMP	338	294		8
CVHT-12/12	ACOP RECT F400 12/12 IMP	401	346		8
CVHT-15/15	ACOP RECT F400 15/15 IMP	477	408		8
CVHT-18/18	ACOP RECT F400 18/18 IMP	561	486		8
CVHT-20/20	ACOP RECT F400 20/20 IMP	637	632	125	8
CVHT-22/22	ACOP RECT F400 22/22 IMP	698	706	150	16
CVHT-25/25	ACOP RECT F400 25/25 IMP	802	806	175	16
CVHT-30/28	ACOP RECT F400 30/28 IMP	875	953	210	16

Afmetingen mm.

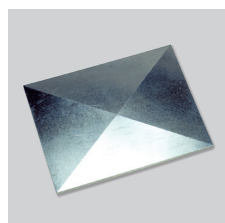


CVD (uitblaas) – CVA (inlaat) Roosters
Gaasbescherming voor montage op de uitblaaskant van de boxen.

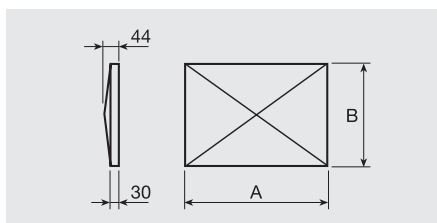


Model box	Uitblaas		Inlaat			
	Rooster	A	B	Rooster	A	B
CVHT-9/9	CVD-9	263	303	CVA-9	403	403
CVHT-10/10	CVD-10	292	336	CVA-10	453	453
CVHT-12/12	CVD-12	344	399	CVA-12	503	503
CVHT-15/15	CVD-15	406	476	CVA-15	603	603
CVHT-18/18	CVD-18	482	559	CVA-18	703	703
CVHT-20/20	CVD-20	633	633	CVA-20	803	803
CVHT-22/22	CVD-22	698	703	CVA-22	903	903
CVHT-25/25	CVD-25	799	803	CVA-25	1003	1003
CVHT-30/28	CVD-30	873	948	CVA-30	1203	1203

Afmetingen mm.



CHTI Regenkap



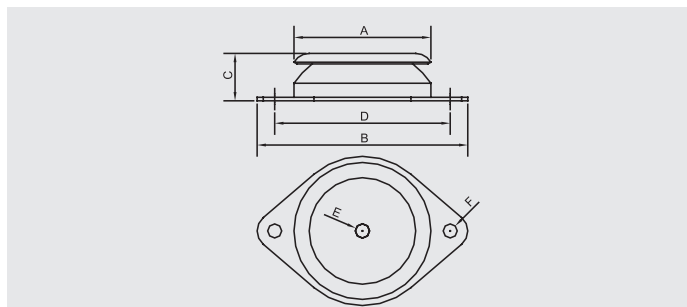
Model box	Regenkap	A	B
CVHT-H-9/9	CHTI-9/9	787	763
CVHT-H-10/10	CHTI-10/10	841	825
CVHT-H-12/12	CHTI-12/12	963	949
CVHT-H-15/15	CHTI-15/15	1096	1108
CVHT-H-18/18	CHTI-18/18	1284	1254
CVHT-H-20/20	CHTI-20/20	1499.5	1418.5
CVHT-H-22/22	CHTI-22/22	1642.5	1546.5
CVHT-H-25/25	CHTI-25/25	1804.5	1701.5
CVHT-H-30/28	CHTI-30/28	2009.5	1918.5

Afmetingen mm.

MONTAGE ACCESSOIRES



PAVZ
Rubberen trillingdempers.



Modelo caja	Modelo PAVZ	A	B	C	D	ØE	ØF	Max. belasting (kg)*
CVHT-9/9	PAVZ-60 SH 75	60	90	24	76	M6	6,2	45
CVHT-10/10	PAVZ-60 SH 75	60	90	24	76	M6	6,2	45
CVHT-12/12	PAVZ-80 SH 60	80	120	27	100	M8	8,2	80
CVHT-15/15	PAVZ-80 SH 60	80	120	27	100	M8	8,2	80
CVHT-18/18	PAVZ-80 SH 60	80	120	27	100	M8	8,2	80
CVHT-20/20	PAVZ-100 SH 45	100	148	28	124	M10	10,2	105
CVHT-22/22	PAVZ-100 SH 45	100	148	28	124	M10	10,2	105
CVHT-25/25	PAVZ-100 SH 60	100	148	28	124	M10	10,2	180
CVHT-30/28	PAVZ-100 SH 60	100	148	28	124	M10	10,2	180

Afmetingen mm.

*Het opgegeven gewicht is het maximum met trillingsdempers.