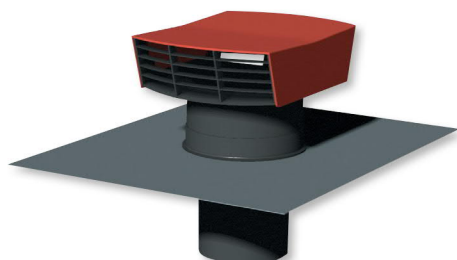


CT

De metalen CT dakkap, ontworpen voor aansluiting op ronde buizen, waarmee lucht af- of toegevoerd kan worden door een plat of schuin dak.

Metalen eindkapje voor op tegel	
Ø (mm)	Model
125	CT-125 TEJA
150	CT-150 TEJA
160	CT-160 TEJA
200	CT-200 TEJA
250	CT-250 TEJA
315	CT-315 TEJA
355	CT-355 TEJA
400	CT-400 TEJA
450	CT-450 TEJA
500	CT-500 TEJA
630	CT-630 TEJA

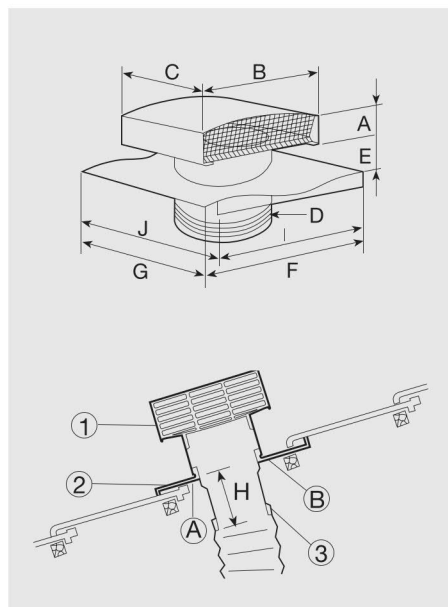
Metalen eindkapje voor op daklei	
Ø (mm)	Model
125	CT-125 PIZARRA
150	CT-150 PIZARRA
160	CT-160 PIZARRA
200	CT-200 PIZARRA
250	CT-250 PIZARRA
315	CT-315 PIZARRA
355	CT-355 PIZARRA
400	CT-400 PIZARRA
450	CT-450 PIZARRA
500	CT-500 PIZARRA
630	CT-630 PIZARRA



CT-P

Model	Afvoer 20 Pa	Toevoer 20 Pa
CT-125 P TEJA	320 m³/h	170 m³/h
CT-150 P TEJA	320 m³/h	210 m³/h
CT-160 P TEJA	320 m³/h	210 m³/h
CT-125 P PIZARRA	320 m³/h	170 m³/h
CT-150 P PIZARRA	320 m³/h	210 m³/h
CT-160 P PIZARRA	320 m³/h	210 m³/h

CT en CTP Series Afmetingen



CT Series - Afmetingen											
Model	A	B	C	Ø D	E	F	G	H	I	J	Gewicht (kg)
CT-125	54	200	250	125	70	500	400	-	-	-	-
CT-150	65	248	300	150	70	500	400	-	-	-	-
CT-200	100	333	400	200	85	600	600	160	500	500	8
CT-250	100	333	400	250	85	600	600	160	500	500	8
CT-315	112	420	500	315	85	600	600	140	500	750	9
CT-355	200	550	660	355	150	900	750	225	600	750	17
CT-400	200	550	660	400	150	900	750	225	600	750	17
CT-450	200	550	660	450	150	900	750	225	600	750	17
CT-500	245	650	850	500	160	1200	1000	215	780	997	34
CT-630	320	780	1000	630	160	1200	1000	215	780	997	36

CT-P Series - Afmetingen										
Model	A	B	C	D	E	F	G	H	Gewicht (kg)	
CT-P 125	72	203	280	125	80	500	400	140	3,5	
CT-P 150	72	203	280	150	80	500	400	140	3,5	
CT-P 160	72	203	280	160	80	500	400	140	3,5	

GEBRUIK: Aanbevolen lucht volumes (drukval 20 Pa)		
Model	Afvoer	Toevoer
CT-125	350	165
CT-150	425	245
CT-200	900	600
CT-250	1050	850
CT-315	1800	1100

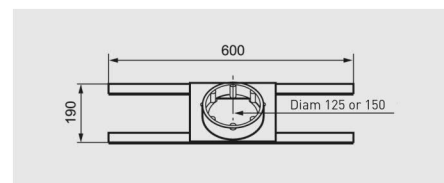
GEBRUIK: Aanbevolen lucht volumes (drukval 20 Pa)		
Model	Afvoer	Toevoer
CT-355	2600	1700
CT-400	3000	2100
CT-450	3600	2600
CT-500	4700	3500
CT-630	8000	4500



BROCHAL

Aansluiting voor rond kanaal.

Model:
Brochal 125
Brochal 150

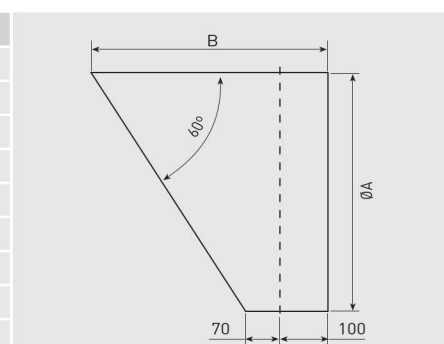


APC

Roosters om rechtstreeks aan te sluiten op de in- en uitlaatopening van de ventilatorflens.

Model	ØA	B
APC-80	80	216
APC-100	100	228
APC-125	125	232
APC-160	160	252
APC-200	200	275
APC-250	250	304
APC-315	315	342
APC-355	355	365
APC-400	400	391
APC-450	450	420
APC-500	500	449
APC-560	560	483
APC-630	630	524
APC-710	710	570
APC-800	800	622

Afmetingen (mm)



CVA / CVD

Rechthoekige schuine beschermroosters voor inlaat of afzuiging.
CVA - Inlaatmodellen
CVD - Afzuigmodellen

Inlaatklep			Uitlaatklep		
Model	A	B	Model	A	B
CVA-7	329	329	CVD-7	225	235
CVA-9	403	403	CVD-9	263	303
CVA-10	453	453	CVD-10	292	336
CVA-12	503	503	CVD-12	344	399
CVA-15	603	603	CVD-15	406	476
CVA-18	703	703	CVD-18	482	559
CVA-20	803	803	CVD-20	633	633
CVA-22	903	903	CVD-22	698	703
CVA-25	1003	1003	CVD-25	799	803
CVA-30	1203	1203	CVD-30	873	948

Dimensions (mm)

