



EBB-100 N



EBB-170 N
en EBB-250 N

2
SNELHEDEN

3
SNELHEDEN

De EBB-N ventilatoren zijn geschikt voor vele algemene woning- en bedrijfsventilatie-toepassingen waarbij hogere systeemweerstandsdrukken vereist zijn. Deze serie omvat drie modellen, EBB-100N, EBB-170N en EBB-250N, elk leverbaar in verschillende uitvoeringen. De EBB-N modellen beschikken over een centrifugale waaier met voorover gebogen schoepen met 1-fasige 230 V-50 Hz, 2-polige motor (EBB-100N). IP44. Class II. Behuizing en waaier zijn vervaardigd uit polypropyleen. Geschikt bij omgevingstemperaturen tot 40°C.



Filters

2 metalen filters (RVS voor modellen 170 en 250) om de inlaat tegen stof en vuil te beschermen.



Terugslagklep

EBB-N zijn uitgerust met een automatische terugslagklep om luchtlekkage te beperken wanneer de ventilator niet in bedrijf is.



Ø80

2 Terugslagklep

2 Terugslagklep van Ø80 en Ø100 mm.

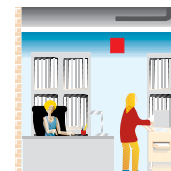


Ø100



Centrifugale waaier met voorover gebogen schoepen

Voor hoge prestaties met een minimaal geluidsniveau bij hoge statische druk.



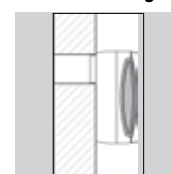
PRESTACIONES - MODELLEN

EBB-100 N	S	T	H
2 TERUGSLAGKLEP	•	•	•
FILTER	•	•	•
2 SNELHEDEN	•	•	•
INSELBARE RUN-ON-TIMER		•	•
INTERNE HYGROSTAAT			•
AANSLUITSCHEMA*	7, 8, 9, 10	4, 5	1, 4

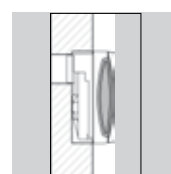
EBB-170 N / EBB-250 N	S	T	H
TERUGSLAGKLEP	•	•	•
INOX FILTERS	•	•	•
3 SNELHEDEN	•	•	•
INSELBARE RUN-ON-TIMER		•	•
INTERNE HYGROSTAAT			•
2-TRAP SCHAKELAAR GEÏNTEGREERD		•	•
AANSLUITSCHEMA*	53, 54, 57	4, 5	1, 4

*See section of Wiring Diagrams.

Installatiemogelijkheden



Opbouw



Inbouw

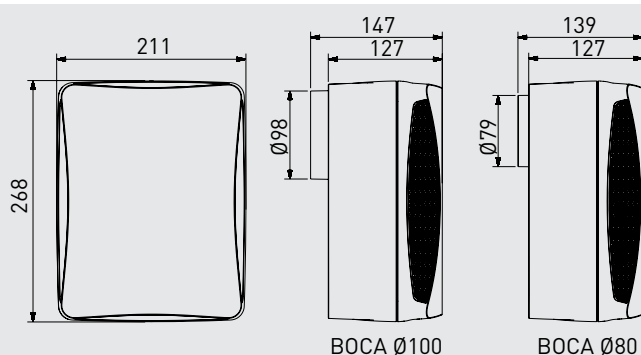
TECHNISCHE GEGEVENS

Model	Toerental (rpm)	Vermogen (W)	Spanning (V) 50Hz	Capaciteit (m³/h)	Geluid druk niveau* (dB(A))	Isolatie/ Bescherming	Ø buis (mm)	Gewicht (kg)
EBB-100 N	HS 1500	29	230	110	44	Class II / IP44	100/80	1,8
	LS 1040	15	230	70	34			
EBB-170 N	HS 1120	48	230	230	43	Class II / IP44	100	3
	MS 850	38	230	160	37			
EBB-250 N	LS 910	31	230	90	34	Class II / IP44	100	3
	HS 1240	53	230	280	46			
	MS 990	41	230	210	36			
	LS 930	31	230	140	37			

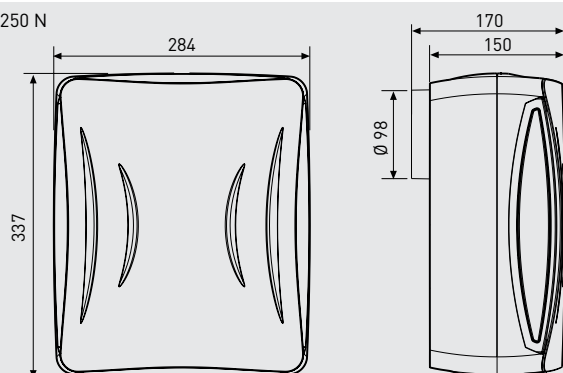
* Geluidsdruk nivo gemeten op 1,5 m in vrije veld conditie.

AFMETINGEN (mm)

EBB-100 N



EBB-170 N en EBB-250 N



ACCESSOIRES



GSA-100
Flexibele slang van aluminium.



GRA-70
Buitenrooster.



MRT-100
Rond buisverbindingstuk.



CX-80/125
Slangklem.



REB
Enkelfasige elektronische toerenregelaar.



REGUL-2
Twee toeren/standen schakelaar.

GRAFIEKEN

